



PREFA FASSADENSYSTEME

PLANUNGSLEITFADEN





Der Planungsleitfaden stellt einen Auszug exemplarischer Details zu den verschiedenen PREFA Produkten sowie den Zubehörprodukten der PREFA Aluminiumprodukte GmbH dar. Der Planungsleitfaden stellt keinesfalls eine vollständige Auflistung aller Details und Ausführungsmöglichkeiten dar und ist nicht als verpflichtende Planungs- oder Ausführungsrichtlinie zu verstehen. Die abgebildeten Details sind bauphysikalisch nicht geprüft. Eine umfassende Darstellung der Details finden Sie unter www.prefa.com bei den jeweiligen Produkten. Nationale Normen und Richtlinien können andere Ausführungen vorsehen und sind zu berücksichtigen.

3-4	VORGEHÄNGTE HINTERLÜFTETE FASSADE
5	UNTERKONSTRUKTION ALLGEMEIN
6	ALUMINIUMUNTERKONSTRUKTION
7	HOLZ-/HOLZ-ALUMINIUM-UNTERKONSTRUKTION
8	PRODUKTÜBERSICHT – FASSADENSYSTEME
9-25	SIDING, SIDING.X
26-37	PREFABOND ALUMINIUM VERBUNDPLATTE
38-47	STRANGPRESSPROFILE
48-55	WANDRAUTE 20 × 20 29 × 29 44 × 44 – WANDSCHINDEL
56-60	FASSADENPANEEL FX.12
61-69	PREFALZ

ERKLÄRUNG EINER VORGEHÄNGTEN HINTERLÜFTETEN FASSADE

Das System der vorgehängten hinterlüfteten Fassade (VHF) ist ein jahrhundertealtes Fassadenbekleidungs-system, das nicht ohne Grund in klimatisch rauen Gebirgsregionen entstanden ist.

Charakteristisch für die VHF ist die konstruktive, optimale Trennung von Witterungsschicht und Dämmung. Der

Feuchtigkeitshaushalt wird in dem daraus entstehenden Hinterlüftungsraum geregelt und sorgt somit für ein angenehmes Raumklima.

Weitere große Vorteile der VHF sind die nahezu grenzenlose Gestaltungsfreiheit sowie die besonders hohe Lebensdauer der Fassade.

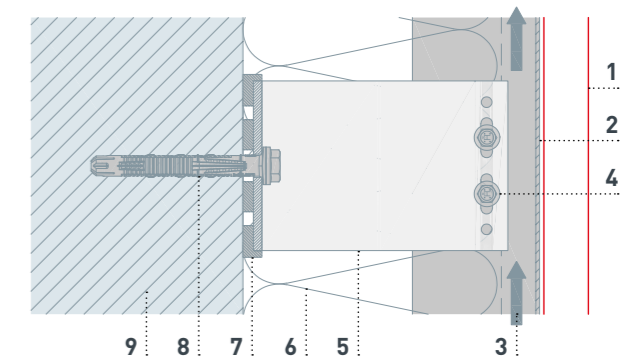
FUNKTION EINER VORGEHÄNGTEN HINTERLÜFTETEN FASSADE

Im Wesentlichen besteht die VHF aus vier Komponenten: dem Tragwerk, der Wärmedämmung, der Unterkonstruktion und der vorgehängten Fassadenbekleidung.

Die Wärmedämmung minimiert den Wärmefluss von innen nach außen bzw. umgekehrt und wirkt zudem als Schalldämmung. Weiters ist die meist aus mineralischen Werkstoffen erzeugte Wärmedämmung bei einer VHF in ihrer Dicke (abhängig vom gewünschten Dämmwert) variabel und vor äußeren Witterungseinflüssen geschützt.

Die Unterkonstruktion (UK) ist das Bindeglied zwischen dem Tragwerk und der Fassadenbekleidung. Eine Unterkonstruktion aus Metall bietet die Möglichkeit, etwaige Tragwerkunebenheiten dauerhaft und zwängungsfrei auszugleichen.

Die Bekleidung einer VHF dient einerseits als Regen- und Witterungsschutz für das Tragwerk und andererseits als gestalterisches Element beim Neubau und bei Sanierungsobjekten.



- 1 PREFA Fassadenbekleidung
- 2 Tragprofil
- 3 Hinterlüftung
- 4 Verbindungsschraube
- 5 Distanzhalter
- 6 Dämmung
- 7 Isolator (Thermostopper)
- 8 Befestigungsmittel ins Tragwerk
- 9 Verankerungsgrund

BAUPHYSIKALISCHE HINWEISE ZU EINER VORGEHÄNGTEN HINTERLÜFTETEN FASSADE

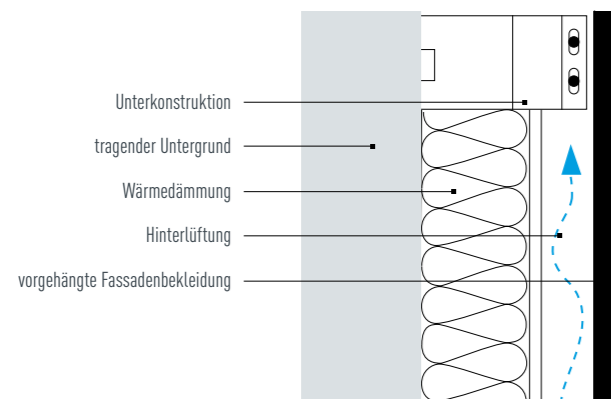
Aufgabe der Hinterlüftung ist es, durch einen ständigen Luftstrom in der Hinterlüftungsebene zwischen wärmege-
dämmtem Tragwerk und der Fassadenbekleidung die Kon-
struktion trocken zu halten. Der durch die Baufeuchte bzw.
die Nutzungsfeuchte entstehende Wasserdampf wird nach
außen abgeführt.

Offene Fugen in der Fassadenbekleidung geben dem
Wasserdampf eine zusätzliche Möglichkeit, nach außen
abzuweichen.

Ein großer bauphysikalischer Nutzen einer vorgehängten
hinterlüfteten Fassade ist neben dem Kälteschutz im Winter
der Wärmeschutz im Sommer.

Bei richtiger Bemessung des Hinterlüftungsraums, der im
Sommer die anfallende Hitze durch den ständigen Luft-
strom abtransportiert, wird die Wärmebelastung vom
Rauminneren ferngehalten. Hiermit wird deutlich, dass
Außenwände mit vorgehängten hinterlüfteten Fassaden
auch für ein deutlich angenehmeres Innenraumklima
sorgen.

Ein ökologisch wichtiger Aspekt der VHF ist, dass diese
gut demontierbar ist und dadurch die Möglichkeit bietet,
die einzelnen Komponenten auszutauschen bzw. nach
Nutzungsende zu recyceln.



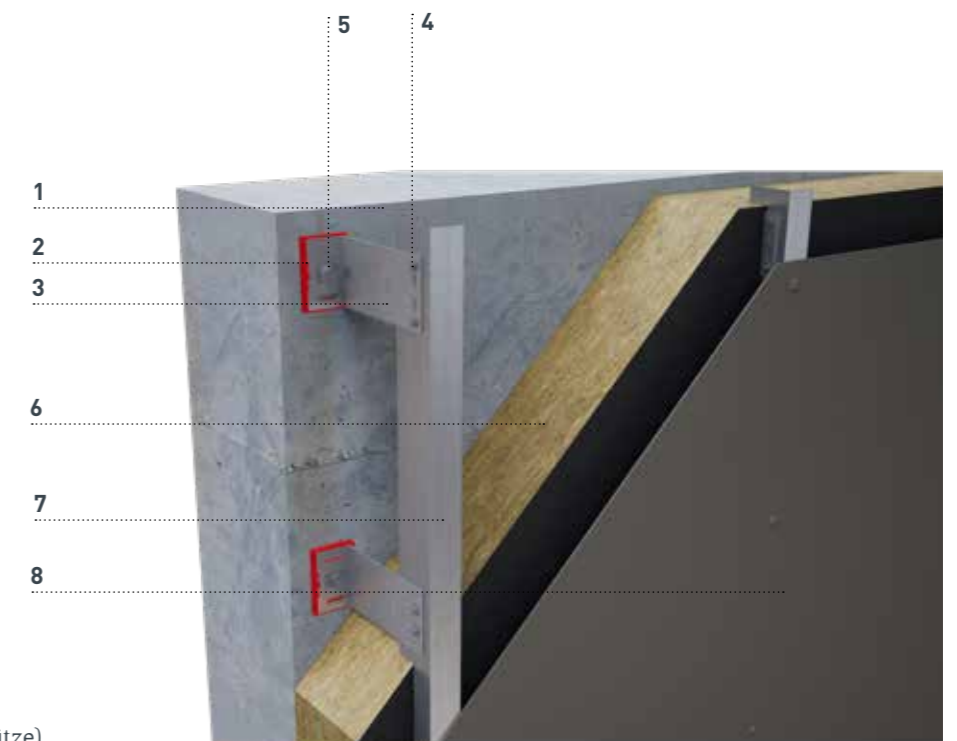
UNTERKONSTRUKTION ALLGEMEIN

UNTERKONSTRUKTION ALLGEMEIN

Die Unterkonstruktion ist das statische Bindeglied zwischen
dem tragenden Untergrund und der Fassadenbekleidung.
Die Unterkonstruktion besteht im Wesentlichen aus Isola-
toren, aus Distanzhaltern zur Distanzierung der Fassaden-
bekleidung zum Untergrund und den darauf befestigten
Tragprofilen zur Montage der Fassadenbekleidung.

Als Werkstoffe für die Unterkonstruktion stehen Metall
(Aluminium) und Holz oder eine Kombination aus beiden
zur Verfügung.

Die Befestigung der Unterkonstruktion ist abhängig von den
unterschiedlichen Untergründen und auftretenden Lasten.
Die Befestigung der Tragprofile an den Distanzhaltern sind
als Gleit- und Fixpunkte auszubilden.

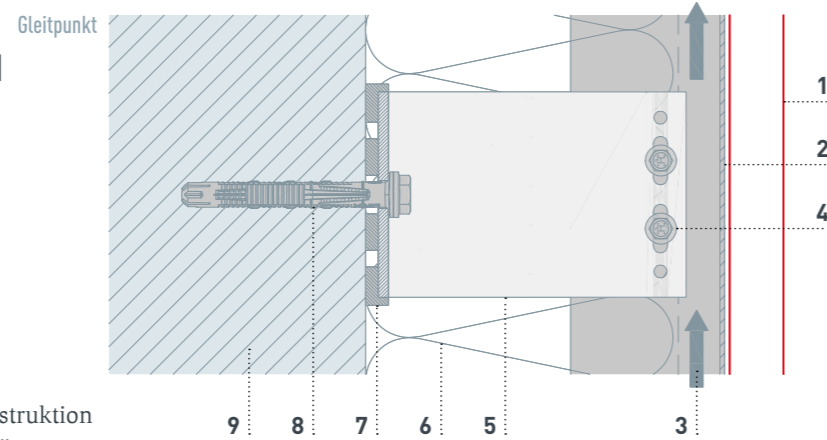


- 1 Tragwerk
- 2 Isolator
- 3 Distanzhalter (Wandwinkelstütze)
- 4 Befestigungsmittel
- 5 Verankerungselement (Dübel + Schraube)
- 6 Dämmung
- 7 Tragprofil
- 8 Fassadenbekleidung

ALUMINIUMUNTERKONSTRUKTION

GLEITPUNKTAUSFÜHRUNG – ALUMINIUMUNTERKONSTRUKTION

- 1 PREFA Fassadenbekleidung
- 2 Tragprofil
- 3 Hinterlüftung
- 4 Verbindungsschraube
- 5 Distanzhalter
- 6 Dämmung
- 7 Isolator (Thermostopper)
- 8 Befestigungsmittel ins Tragwerk
- 9 Verankerungsgrund



Grundsätzlich sind die Profile der Unterkonstruktion in Abständen von 3 m zum Ausgleich der Längenänderungen zu trennen. Größere Abstände sind zulässig, sofern ausreichende Maßnahmen zur schadfreien Aufnahme der Längenänderungen vorgesehen sind.

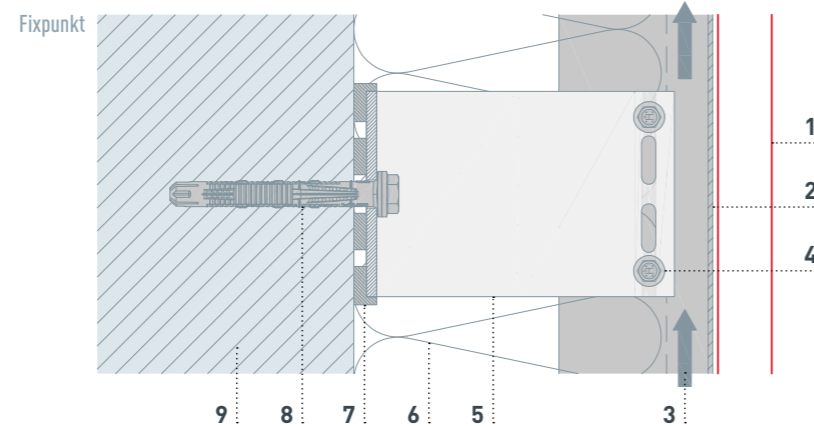
Aus bauphysikalischen Gründen sind Distanzhalter mit Isolator zu montieren (Vermeidung von Wärmebrücken).

Die Unterkonstruktion ist über Fix- und Gleitpunkte so zu montieren, dass die Lasten und die thermisch bedingten Längenänderungen schadfrei aufgenommen werden können.

Zur Verbindung der Tragprofile mit dem Distanzhalter sind Schrauben zu verwenden. Gleitpunkte sind zwängungsfrei zu montieren.

FIXPUNKTAUSFÜHRUNG – ALUMINIUMUNTERKONSTRUKTION

- 1 PREFA Fassadenbekleidung
- 2 Tragprofil
- 3 Hinterlüftung
- 4 Verbindungsschraube
- 5 Distanzhalter
- 6 Dämmung
- 7 Isolator (Thermostopper)
- 8 Befestigungsmittel ins Tragwerk
- 9 Verankerungsgrund

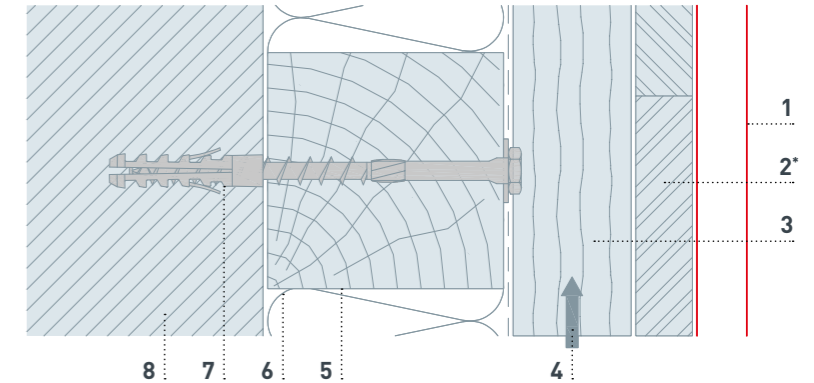


HOLZ-/HOLZ-ALUMINIUM-UNTERKONSTRUKTION

HOLZUNTERKONSTRUKTION

- 1 PREFA Fassadenbekleidung
- 2 Vollschalung*
- 3 Konterlatte – Hinterlüftung
- 4 Hinterlüftung
- 5 horizontaler Holzriegel
- 6 Dämmung
- 7 Befestigungsmittel ins Tragwerk
- 8 Verankerungsgrund

* abhängig vom Fassadenprodukt

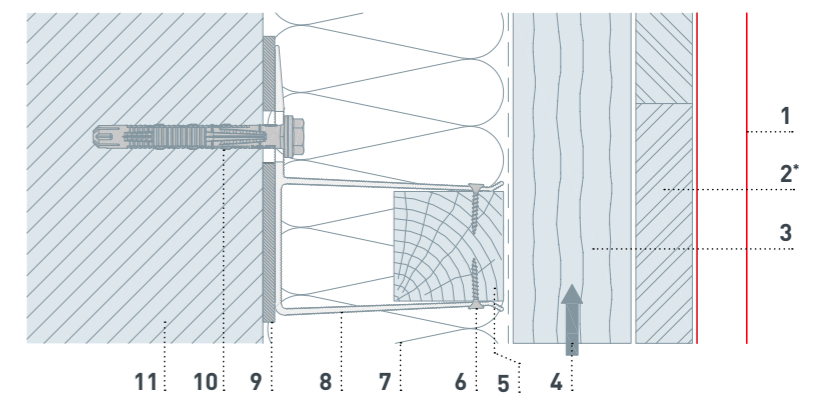


Holzunterkonstruktionen bestehen in der Regel aus Traglatten zur Distanzierung der Fassadenbekleidung zum Untergrund und darauf befestigten Konterlatten samt den zugehörigen Befestigungsmitteln. Die Lattungen sind unter-einander mittels geeigneten, korrosionsgeschützten Schrauben zu verbinden. Die thermische Trennung kann bei reinen Holzunterkonstruktionen vernachlässigt werden. Aufgrund der geringen Längsdehnung von Holz kann die Ausbildung von Fix- und Gleitpunkten der Unterkonstruktion vernachlässigt werden.

UNTERKONSTRUKTION AUS ALUMINIUM UND HOLZ

- 1 PREFA Fassadenbekleidung
- 2 Vollschalung*
- 3 Konterlatte – Hinterlüftung
- 4 Hinterlüftung
- 5 horizontaler Holzriegel
- 6 Fixierschraube
- 7 Dämmung
- 8 Distanzhalter
- 9 Isolator (Thermostopper)
- 10 Befestigungsmittel ins Tragwerk
- 11 Verankerungsgrund

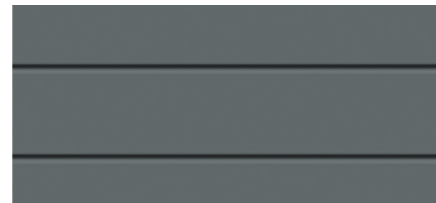
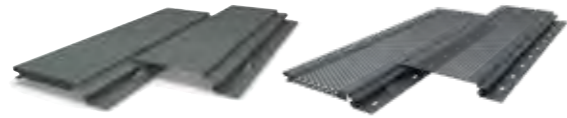
* abhängig vom Fassadenprodukt



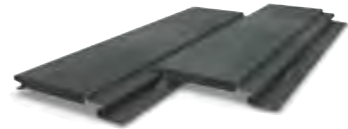
Weiters gibt es noch die Möglichkeit, eine Kombination von Aluminium- und Holzunterkonstruktion zu verwenden. Bei dieser Variante ist unter dem Aluminiumdistanzhalter ein Isolator zu verwenden, um Wärmebrücken zu vermeiden. Bei dieser Kombination nimmt der Distanzhalter die Rolle der Traglattung ein. Auch hier kann aufgrund der geringen Längsdehnung von Holz auf Gleitpunkte verzichtet werden. Diese Variante hat den Vorteil, dass Unebenheiten der Wand besser ausgeglichen werden können.

PRODUKTÜBERSICHT – FASSADENSYSTEME

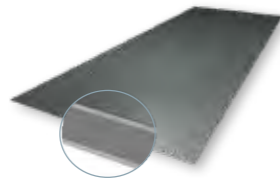
SIDING SIDING PERFORIERT



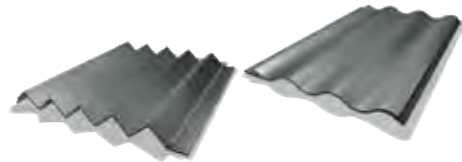
SIDING.X



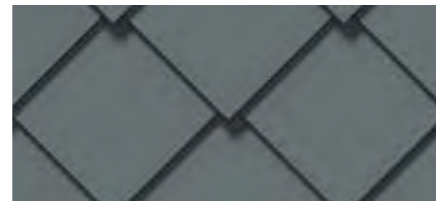
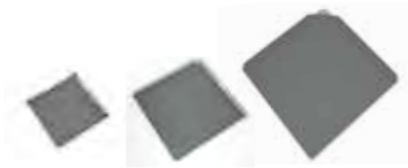
PREFABOND ALUMINIUM VERBUNDPLATTE



PROFILWELLE ZACKENPROFIL



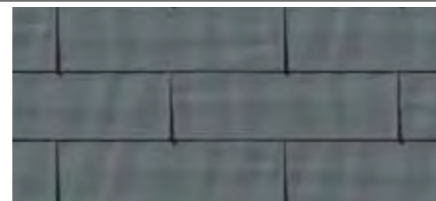
WANDRAUTE 20 × 20 WANDRAUTE 29 × 29 WANDRAUTE 44 × 44



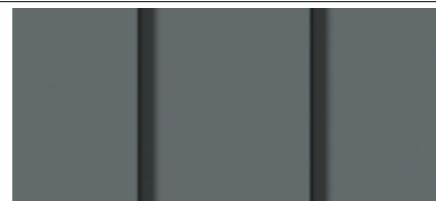
WANDSCHINDEL



FASSADENPANEEL FX.12



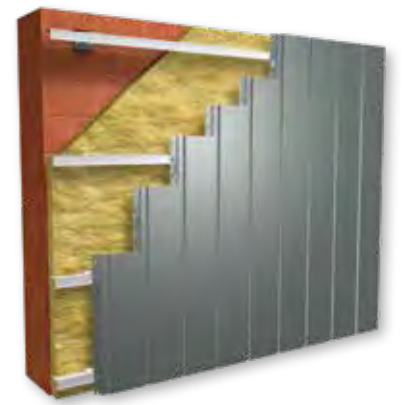
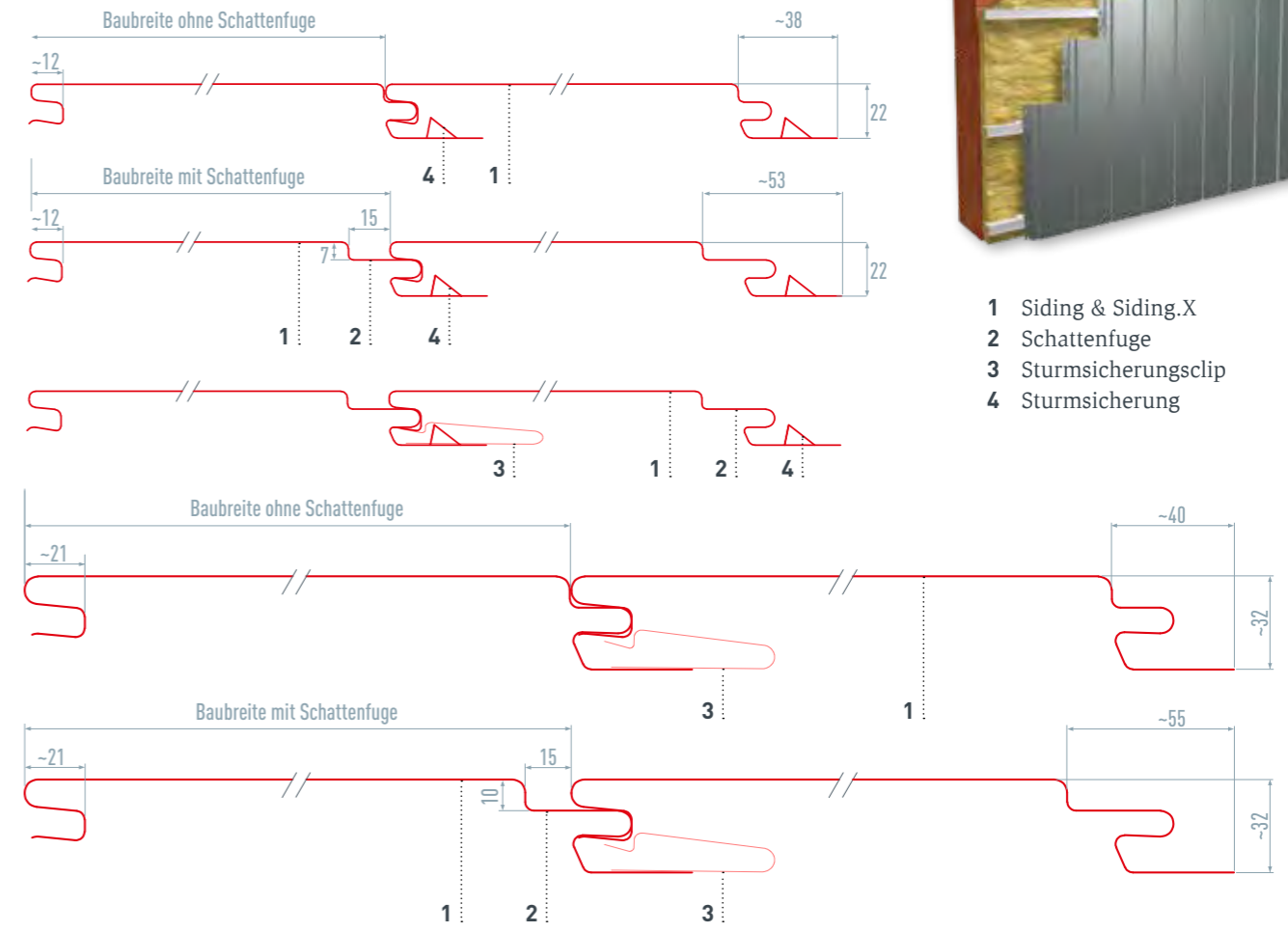
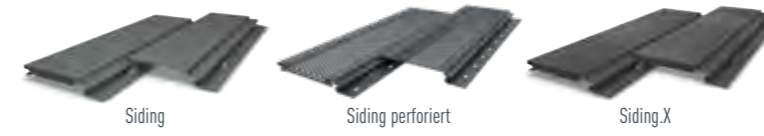
PREFALZ



ANWENDUNG – SIDING

SIDING

MATERIAL	farbbeschichtete Aluminiumlegierung Oberfläche glatt, stucco oder liniert wahlweise mit oder ohne Schattenfuge		
BEFESTIGUNG	geschraubt		
BESCHICHTUNG	hochwertige Coil-Coating-Beschichtung		
STANDARDFORMATE	Siding: 138 × 0,7 mm 200 × 1,0 mm 300 × 1,2 mm 400 × 1,2 mm 500 × 1,5 mm 600 × 1,5 mm	Siding perforiert: 138 × 1,0 mm 200 × 1,0 mm 300 × 1,2 mm 400 × 1,2 mm	Siding.X: 138 × 1,0 mm 200 × 1,0 mm 300 × 1,0 mm 400 × 1,0 mm
LÄNGE	Siding 138 bis 400 mm 500 - 2500 mm für alle Baubreiten bei Verwendung der PREFA.Fuge 500 - 6200 mm für alle Baubreiten ohne Verwendung der PREFA.Fuge Siding 500 & 600 mm 700 - 2500 mm für alle Baubreiten bei Verwendung der PREFA.Fuge 700 - 3500 mm für alle Baubreiten ohne Verwendung der PREFA.Fuge > 3500 mm projektbezogene Freigabe erforderlich		
GEWICHT	ca. 3,3 bis 5,14 kg/m ² (abhängig von Baubreite)		

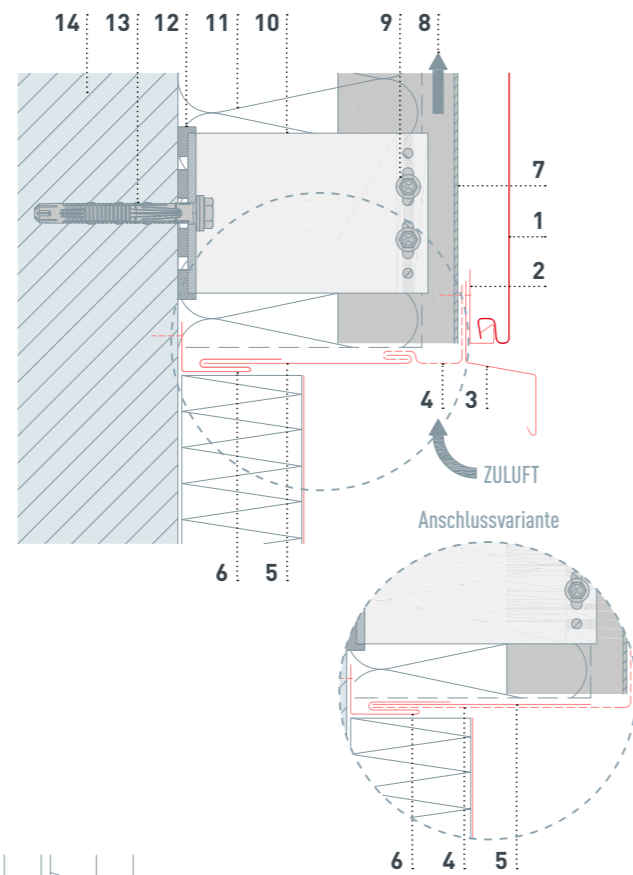


- 1 Siding & Siding.X
- 2 Schattenfuge
- 3 Sturmsicherungsclip
- 4 Sturmsicherung

ANWENDUNG – SIDING BAUBREITE 138 BIS 400 MM (HORIZONTAL)

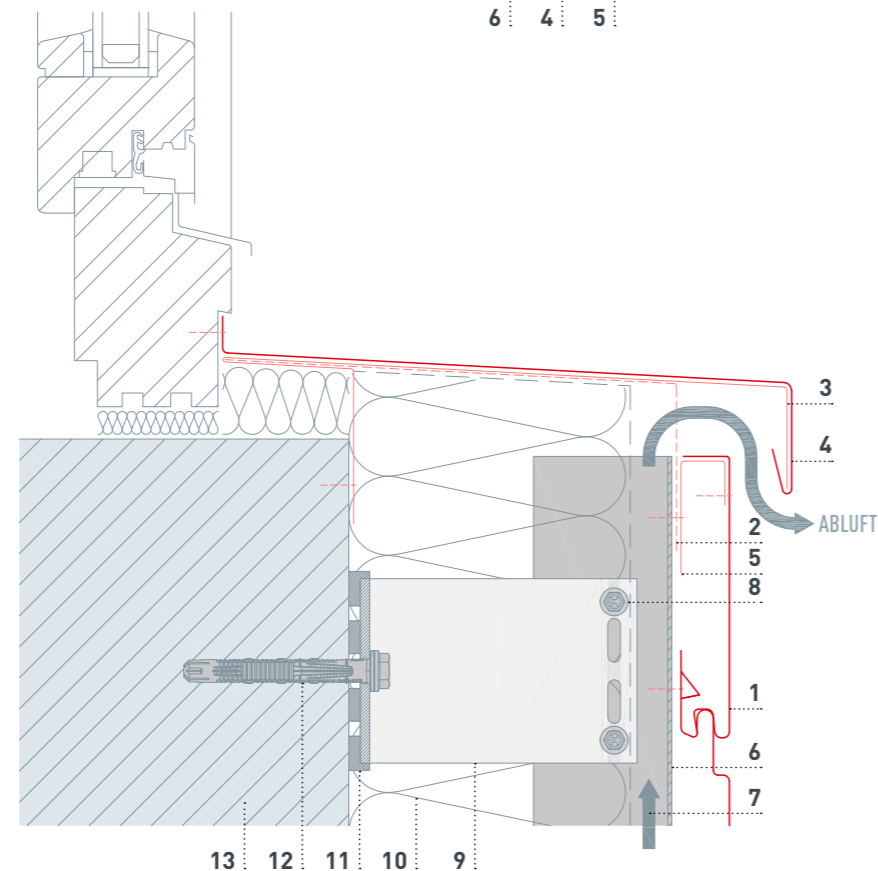
UNTERER ANSCHLUSS

- 1 Siding & Siding.X
- 2 Startprofil
- 3 Wetterschenkel
- 4 Lochblech gekantet
- 5 Abdeckstreifen
- 6 Steckleiste
- 7 Tragprofil
- 8 Hinterlüftung
- 9 Verbindungsschraube
- 10 Distanzhalter
- 11 Dämmung
- 12 Isolator (Thermostopper)
- 13 Befestigungsmittel ins Tragwerk
- 14 Verankerungsgrund



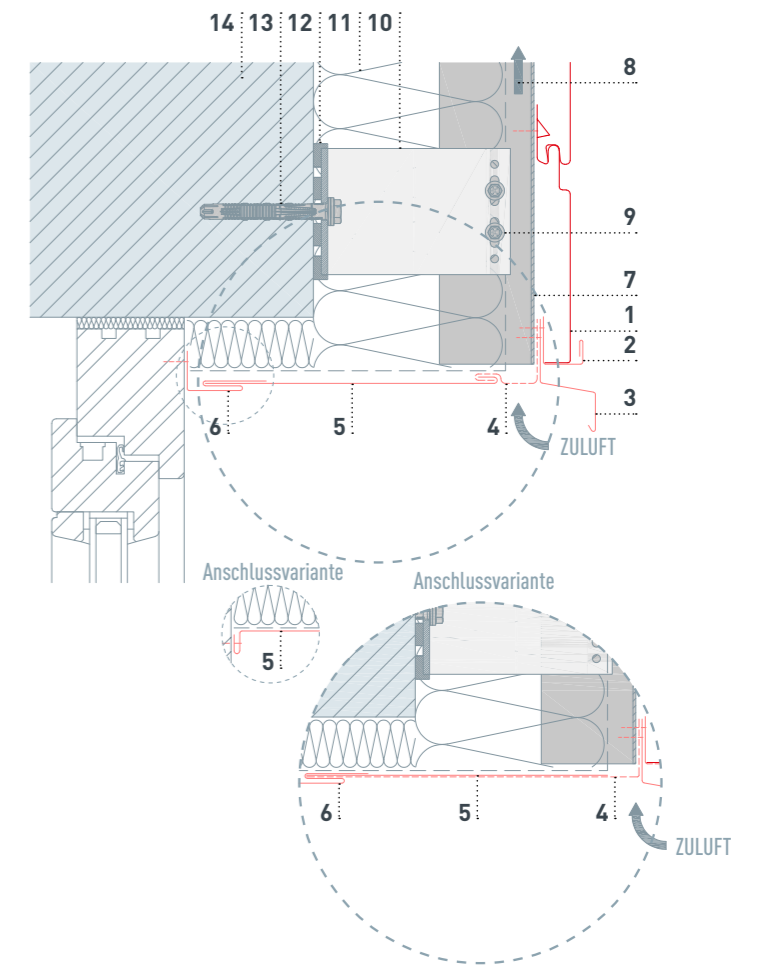
FENSTERBANK

- 1 Siding & Siding.X
- 2 Lochblech gekantet
- 3 Fensterbankhalter
- 4 Fensterbank
- 5 Haltewinkel gekantet
- 6 Tragprofil
- 7 Hinterlüftung
- 8 Verbindungsschraube
- 9 Distanzhalter
- 10 Dämmung
- 11 Isolator (Thermostopper)
- 12 Befestigungsmittel ins Tragwerk
- 13 Verankerungsgrund



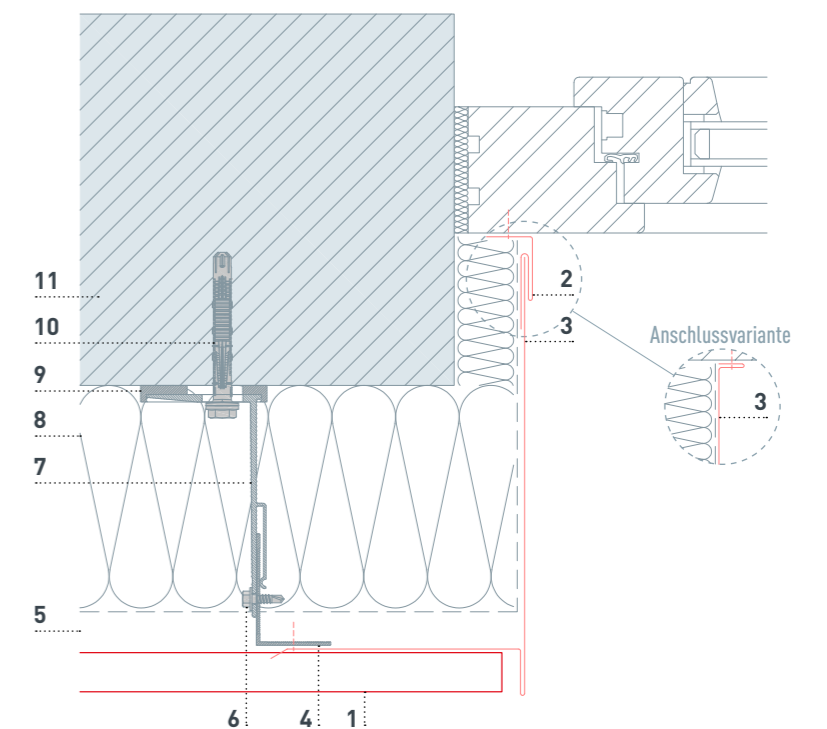
FENSTERSTURZ

- 1 Siding & Siding.X
- 2 Taschenprofil gekantet
- 3 Wetterschenkel
- 4 Lochblech gekantet
- 5 Abdeckstreifen
- 6 Steckleiste
- 7 Tragprofil
- 8 Hinterlüftung
- 9 Verbindungsschraube
- 10 Distanzhalter
- 11 Dämmung
- 12 Isolator (Thermostopper)
- 13 Befestigungsmittel ins Tragwerk
- 14 Verankerungsgrund



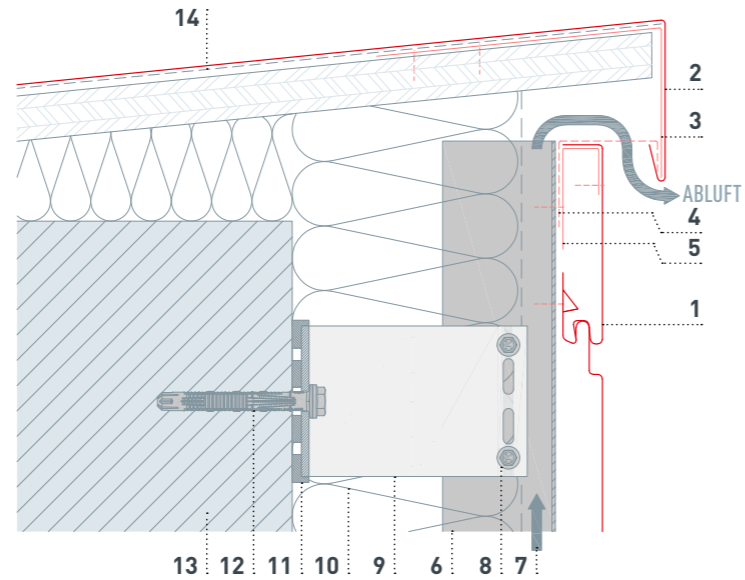
FENSTERLAIBUNG

- 1 Siding & Siding.X
- 2 Steckleiste
- 3 Laibungsblech
- 4 Tragprofil
- 5 Hinterlüftung
- 6 Verbindungsschraube
- 7 Distanzhalter
- 8 Dämmung
- 9 Isolator (Thermostopper)
- 10 Befestigungsmittel ins Tragwerk
- 11 Verankerungsgrund



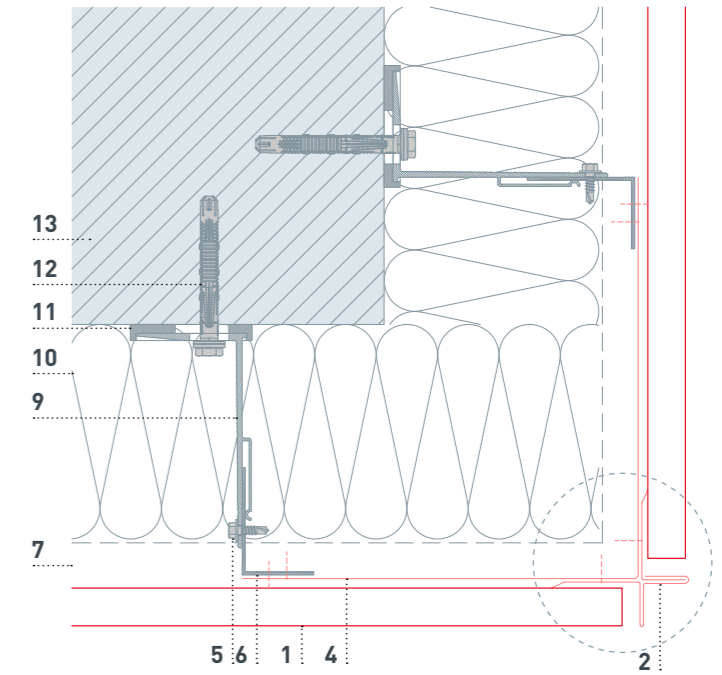
ATTIKA

- 1 Siding & Siding.X
- 2 Attikaabdeckung
- 3 Haftstreifen
- 4 Lochblech gekantet
- 5 Haltewinkel gekantet
- 6 Tragprofil
- 7 Hinterlüftung
- 8 Verbindungsschraube
- 9 Distanzhalter
- 10 Dämmung
- 11 Isolator (Thermostopper)
- 12 Befestigungsmittel ins Tragwerk
- 13 Verankerungsgrund
- 14 Trennlage

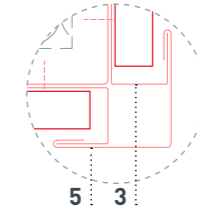


AUSSENECKE

- 1 Siding & Siding.X
- 2 Außenecke (2-teilig)
- 3 Taschenprofil gekantet
- 4 Verbindungswinkel
- 5 Eckwinkel außen
- 6 Tragprofil
- 7 Hinterlüftung
- 8 Verbindungsschraube
- 9 Distanzhalter
- 10 Dämmung
- 11 Isolator (Thermostopper)
- 12 Befestigungsmittel ins Tragwerk
- 13 Verankerungsgrund

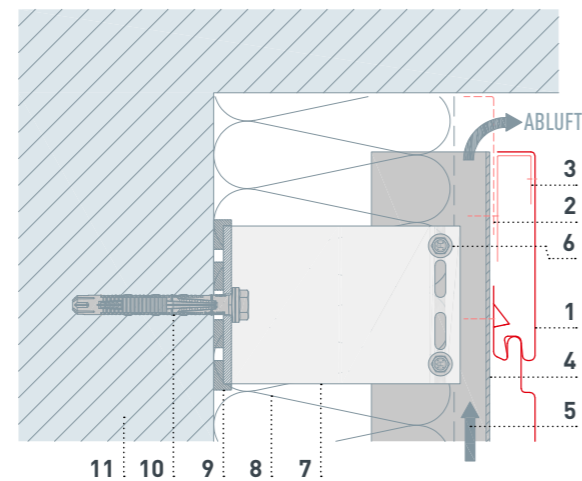


Anschlussvariante



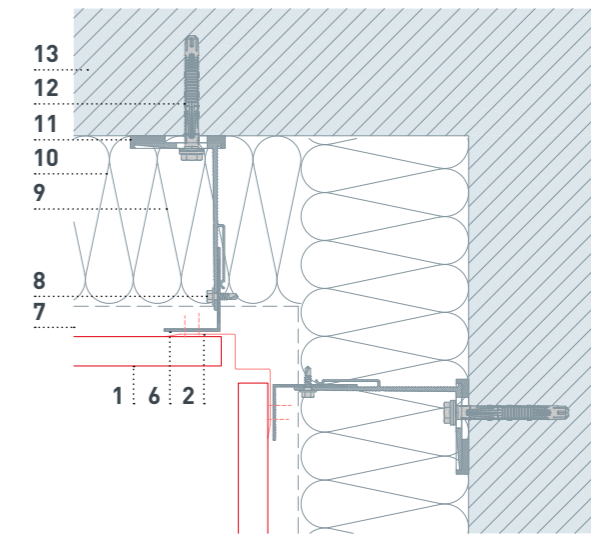
OBERER ABSCHLUSS

- 1 Siding & Siding.X
- 2 Lochblech gekantet
- 3 Haltewinkel gekantet
- 4 Tragprofil
- 5 Hinterlüftung
- 6 Verbindungsschraube
- 7 Distanzhalter
- 8 Dämmung
- 9 Isolator (Thermostopper)
- 10 Befestigungsmittel ins Tragwerk
- 11 Verankerungsgrund

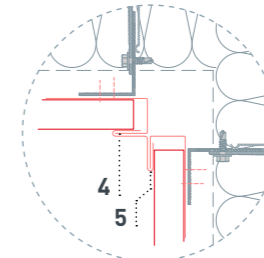


INNENECKE

- 1 Siding & Siding.X
- 2 Innenecke
- 3 Eckprofil für Zackenprofil
- 4 Taschenprofil gekantet
- 5 Innenecke gekantet
- 6 Tragprofil
- 7 Hinterlüftung
- 8 Verbindungsschraube
- 9 Distanzhalter
- 10 Dämmung
- 11 Isolator (Thermostopper)
- 12 Befestigungsmittel ins Tragwerk
- 13 Verankerungsgrund



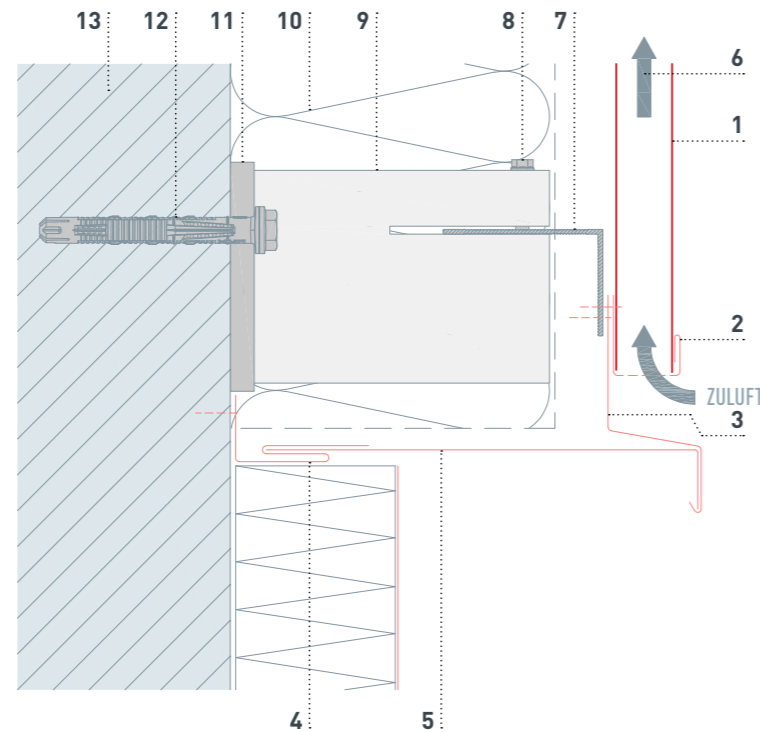
Anschlussvariante



ANWENDUNG – SIDING BAUBREITE 138 BIS 400 MM (VERTIKAL)

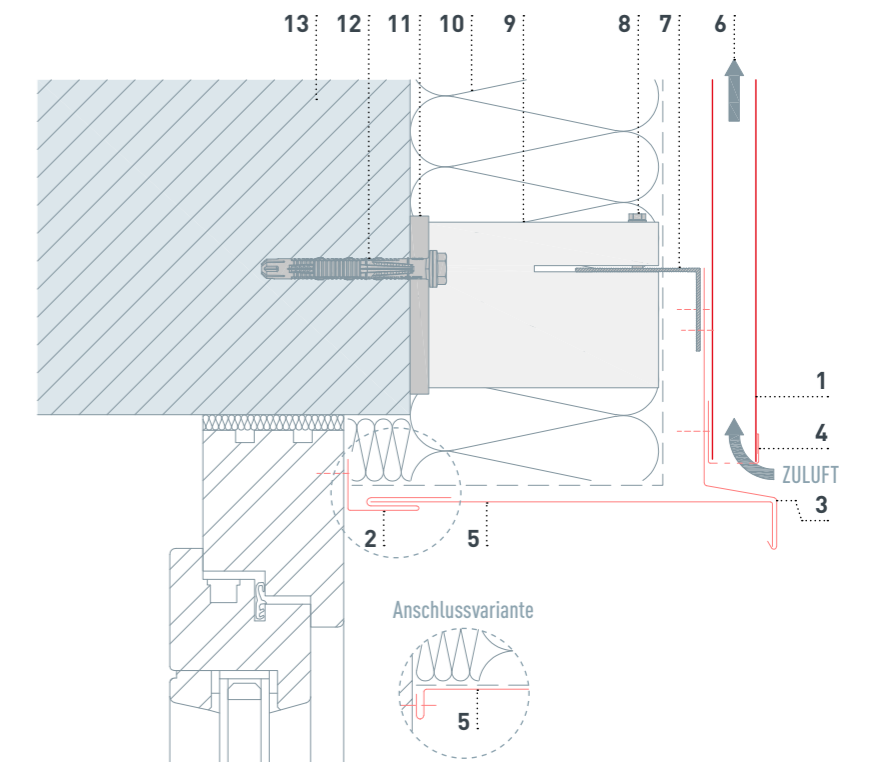
UNTERER ANSCHLUSS

- 1 Siding & Siding.X
- 2 Schnittlochblende
- 3 Wetterschenkel
- 4 Steckleiste
- 5 Abdeckstreifen
- 6 Hinterlüftung
- 7 Tragprofil
- 8 Verbindungsschraube
- 9 Distanzhalter
- 10 Dämmung
- 11 Isolator (Thermostopper)
- 12 Befestigungsmittel ins Tragwerk
- 13 Verankerungsgrund



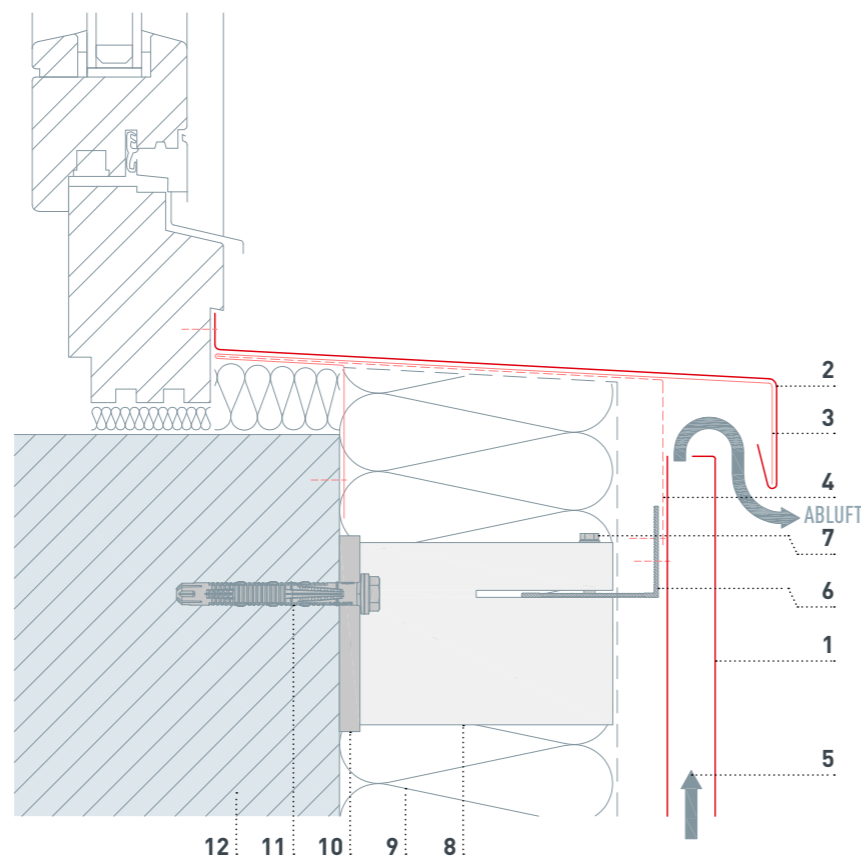
FENSTERSTURZ

- 1 Siding & Siding.X
- 2 Steckleiste
- 3 Wetterschenkel
- 4 Schnittlochblende
- 5 Abdeckstreifen
- 6 Hinterlüftung
- 7 Tragprofil
- 8 Verbindungsschraube
- 9 Distanzhalter
- 10 Dämmung
- 11 Isolator (Thermostopper)
- 12 Befestigungsmittel ins Tragwerk
- 13 Verankerungsgrund



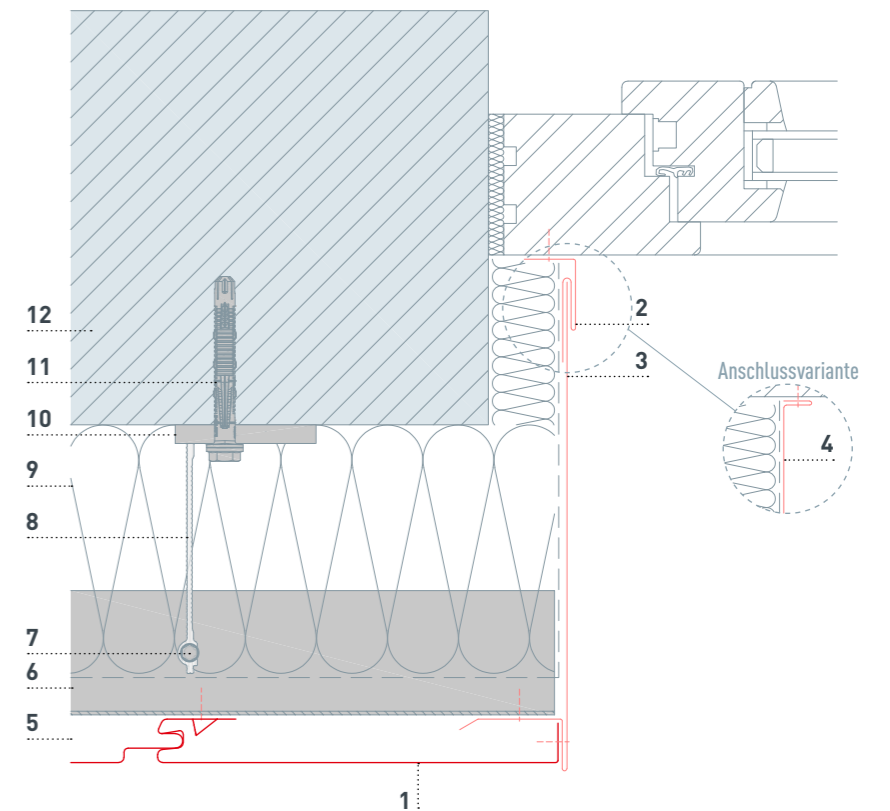
FENSTERBANK

- 1 Siding & Siding.X
- 2 Fensterbank
- 3 Fensterbankhalter
- 4 Lochblech gekantet
- 5 Hinterlüftung
- 6 Tragprofil
- 7 Verbindungsschraube
- 8 Distanzhalter
- 9 Dämmung
- 10 Isolator (Thermostopper)
- 11 Befestigungsmittel ins Tragwerk
- 12 Verankerungsgrund



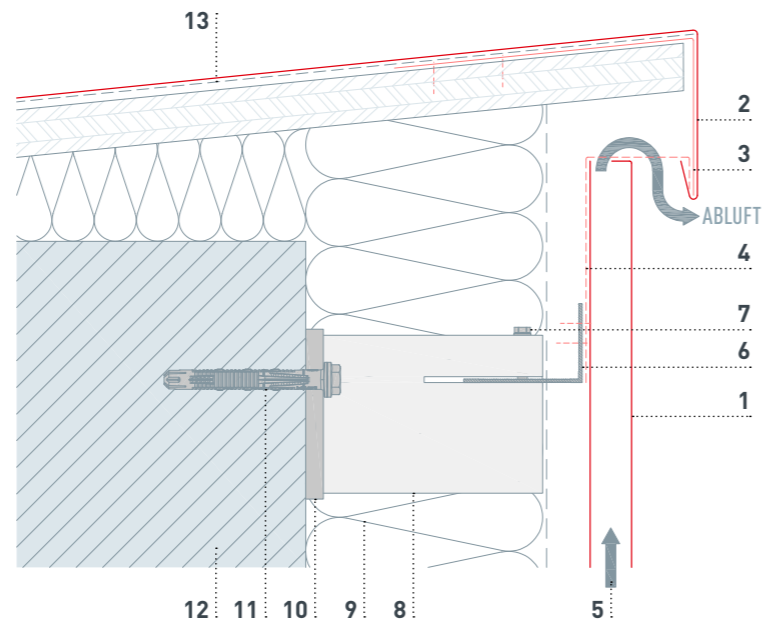
FENSTERLAIBUNG

- 1 Siding & Siding.X
- 2 Steckleiste
- 3 Laibungsblech
- 4 Laibungsblech (Variante)
- 5 Hinterlüftung
- 6 Tragprofil
- 7 Verbindungsschraube
- 8 Distanzhalter
- 9 Dämmung
- 10 Isolator (Thermostopper)
- 11 Befestigungsmittel ins Tragwerk
- 12 Verankerungsgrund



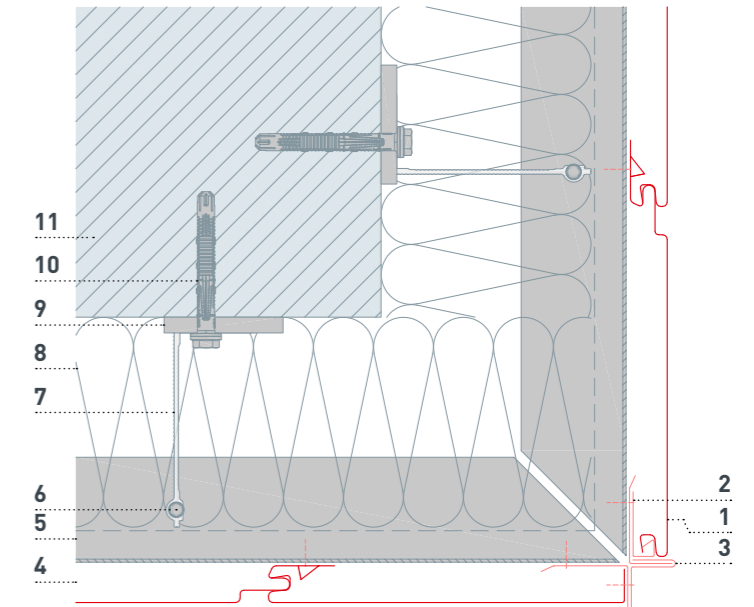
ATTIKA

- 1 Siding & Siding.X
- 2 Attikaabdeckung
- 3 Haftstreifen
- 4 Lochblech gekantet
- 5 Hinterlüftung
- 6 Tragprofil
- 7 Verbindungsschraube
- 8 Distanzhalter
- 9 Dämmung
- 10 Isolator (Thermostopper)
- 11 Befestigungsmittel ins Tragwerk
- 12 Verankerungsgrund
- 13 Trennlage



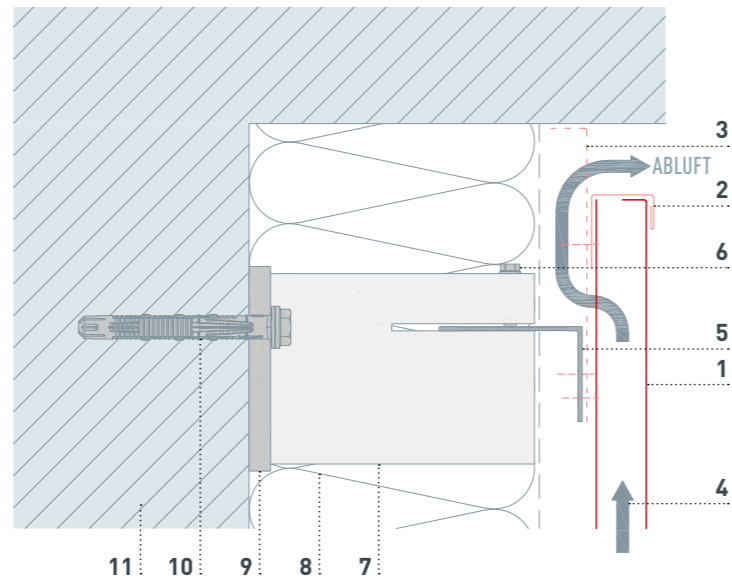
AUSSENECKE

- 1 Siding & Siding.X
- 2 Startprofil
- 3 Außenecke 2-teilig
- 4 Hinterlüftung
- 5 Tragprofil
- 6 Verbindungsschraube
- 7 Distanzhalter
- 8 Dämmung
- 9 Isolator (Thermostopper)
- 10 Befestigungsmittel ins Tragwerk
- 11 Verankerungsgrund



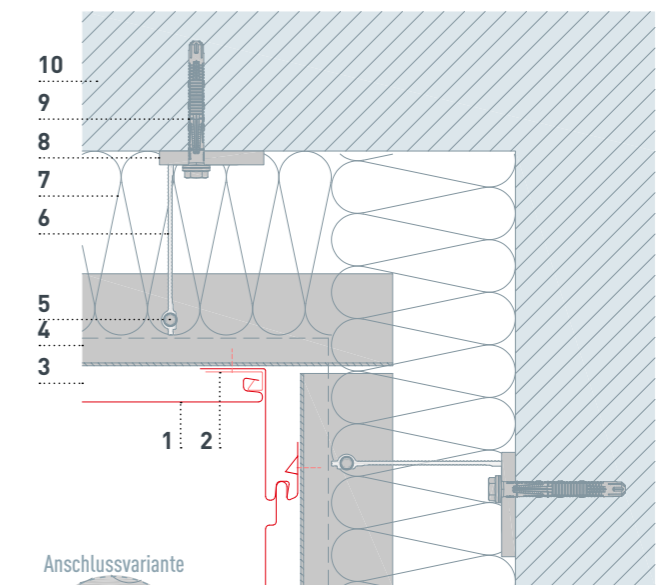
OBERER ABSCHLUSS

- 1 Siding & Siding.X
- 2 Taschenprofil gekantet
- 3 Lochblech gekantet
- 4 Hinterlüftung
- 5 Tragprofil
- 6 Verbindungsschraube
- 7 Distanzhalter
- 8 Dämmung
- 9 Isolator (Thermostopper)
- 10 Befestigungsmittel ins Tragwerk
- 11 Verankerungsgrund

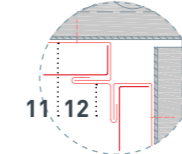


INNENECKE

- 1 Siding & Siding.X
- 2 Startprofil
- 3 Hinterlüftung
- 4 Tragprofil
- 5 Verbindungsschraube
- 6 Distanzhalter
- 7 Dämmung
- 8 Isolator (Thermostopper)
- 9 Befestigungsmittel ins Tragwerk
- 10 Verankerungsgrund
- 11 Taschenprofil gekantet
- 12 Innenecke gekantet



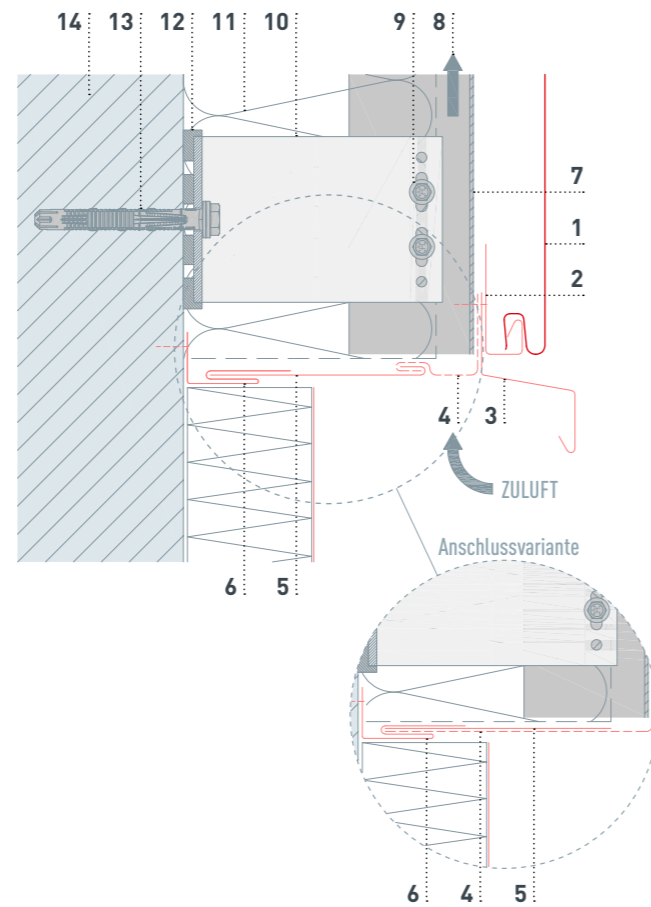
Anschlussvariante



ANWENDUNG – SIDING BAUBREITE 500 UND 600 MM (HORIZONTAL)

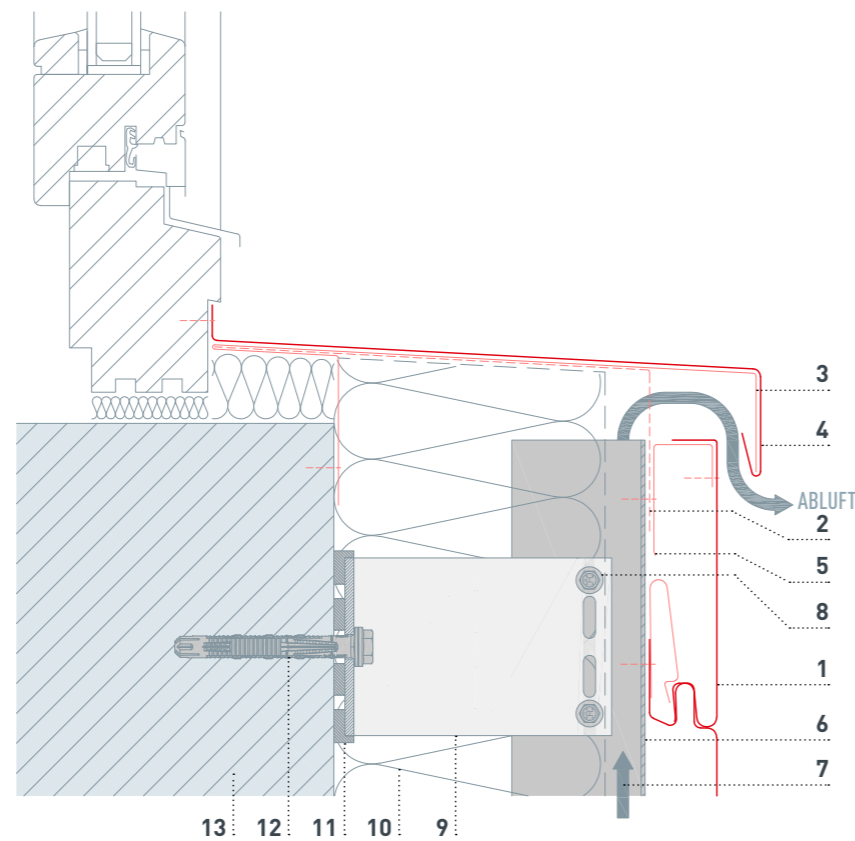
UNTERER ANSCHLUSS

- 1 Siding
- 2 Startprofil
- 3 Wetterschenkel
- 4 Lochblech gekantet
- 5 Abdeckstreifen
- 6 Steckleiste
- 7 Tragprofil
- 8 Hinterlüftung
- 9 Verbindungsschraube
- 10 Distanzhalter
- 11 Dämmung
- 12 Isolator (Thermostopper)
- 13 Befestigungsmittel ins Tragwerk
- 14 Verankerungsgrund



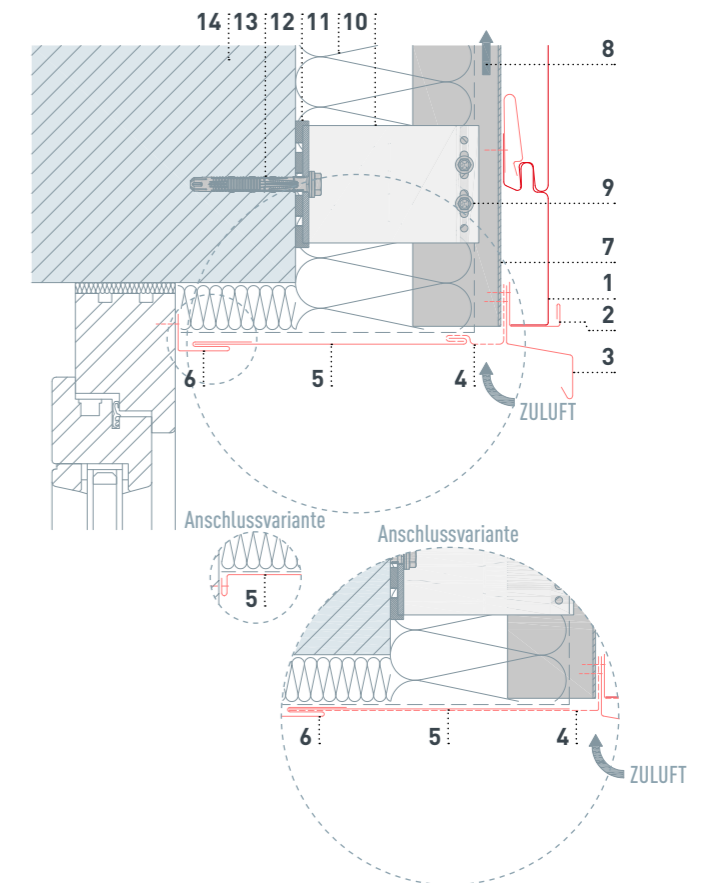
FENSTERBANK

- 1 Siding
- 2 Lochblech gekantet
- 3 Fensterbankhalter
- 4 Fensterbank
- 5 Haltewinkel gekantet
- 6 Tragprofil
- 7 Hinterlüftung
- 8 Verbindungsschraube
- 9 Distanzhalter
- 10 Dämmung
- 11 Isolator (Thermostopper)
- 12 Befestigungsmittel ins Tragwerk
- 13 Verankerungsgrund



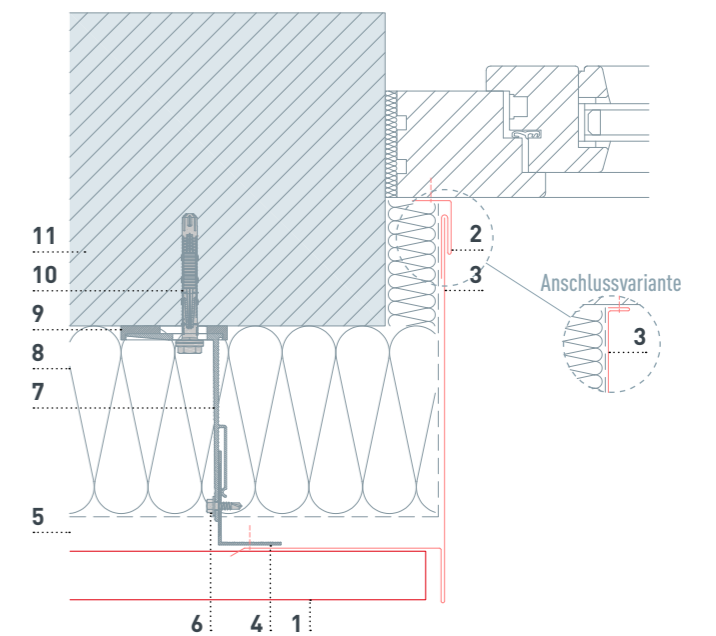
FENSTERSTURZ

- 1 Siding
- 2 Taschenprofil gekantet
- 3 Wetterschenkel
- 4 Lochblech gekantet
- 5 Abdeckstreifen
- 6 Steckleiste
- 7 Tragprofil
- 8 Hinterlüftung
- 9 Verbindungsschraube
- 10 Distanzhalter
- 11 Dämmung
- 12 Isolator (Thermostopper)
- 13 Befestigungsmittel ins Tragwerk
- 14 Verankerungsgrund



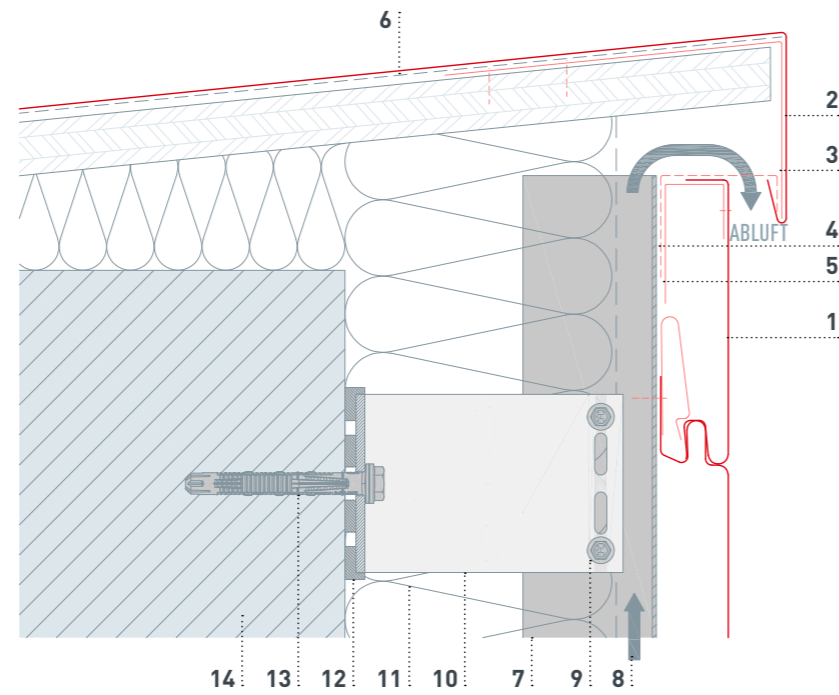
FENSTERLAIBUNG

- 1 Siding
- 2 Steckleiste
- 3 Laibungsblech
- 4 Tragprofil
- 5 Hinterlüftung
- 6 Verbindungsschraube
- 7 Distanzhalter
- 8 Dämmung
- 9 Isolator (Thermostopper)
- 10 Befestigungsmittel ins Tragwerk
- 11 Verankerungsgrund



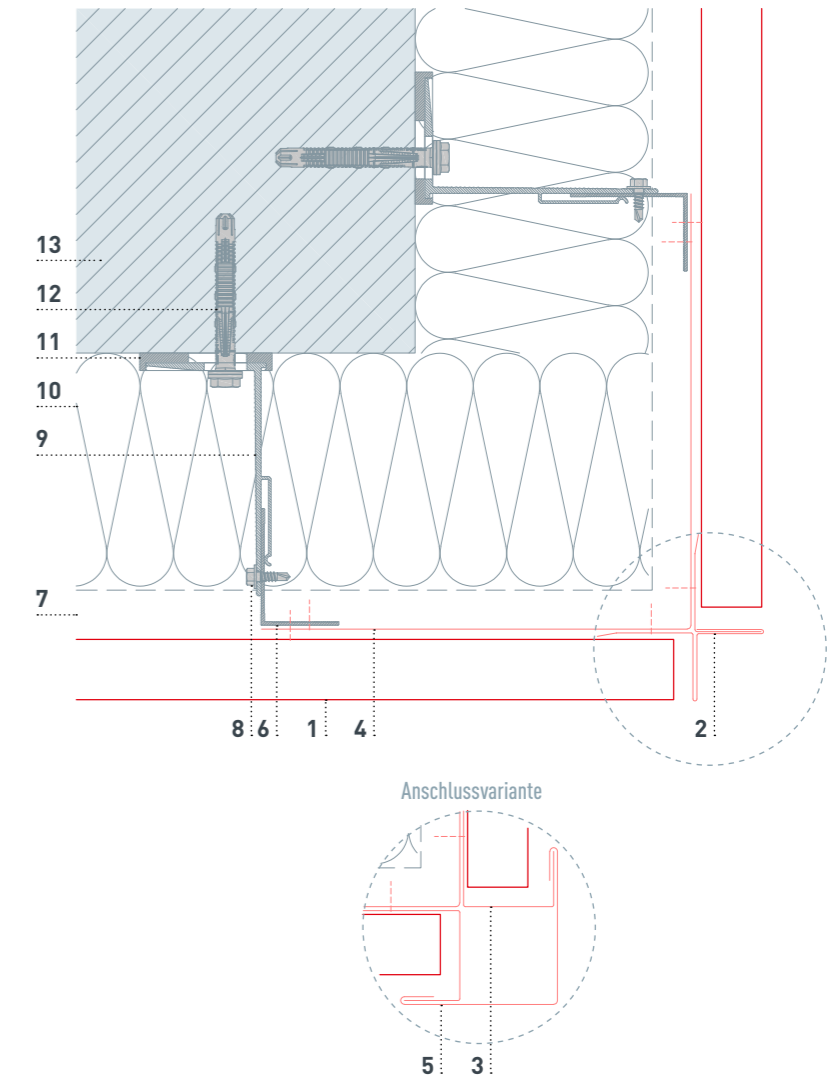
ATTIKA

- 1 Siding
- 2 Attikaabdeckung
- 3 Haftstreifen
- 4 Lochblech gekantet
- 5 Haltewinkel gekantet
- 6 Trennlage
- 7 Tragprofil
- 8 Hinterlüftung
- 9 Verbindungsschraube
- 10 Distanzhalter
- 11 Dämmung
- 12 Isolator (Thermostopper)
- 13 Befestigungsmittel ins Tragwerk
- 14 Verankerungsgrund



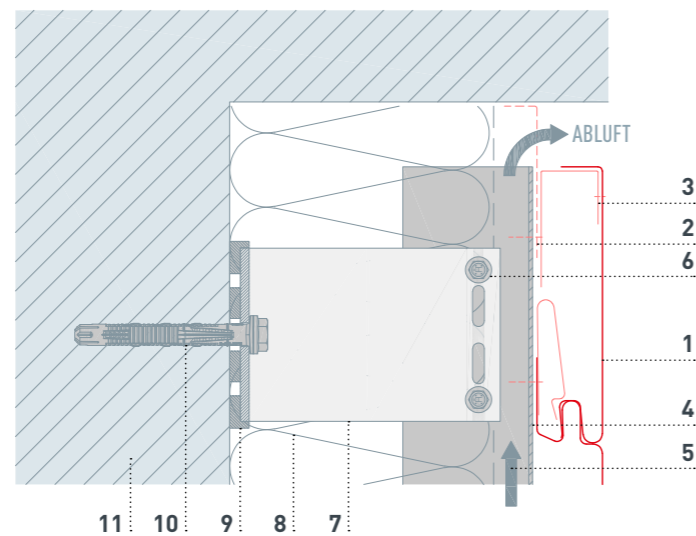
AUSSENECKE

- 1 Siding
- 2 Außenecke (2-teilig)
- 3 Taschenprofil gekantet
- 4 Eckverbinderwinkel
- 5 Eckwinkel außen
- 6 Tragprofil
- 7 Hinterlüftung
- 8 Verbindungsschraube
- 9 Distanzhalter
- 10 Dämmung
- 11 Isolator (Thermostopper)
- 12 Befestigungsmittel ins Tragwerk
- 13 Verankerungsgrund



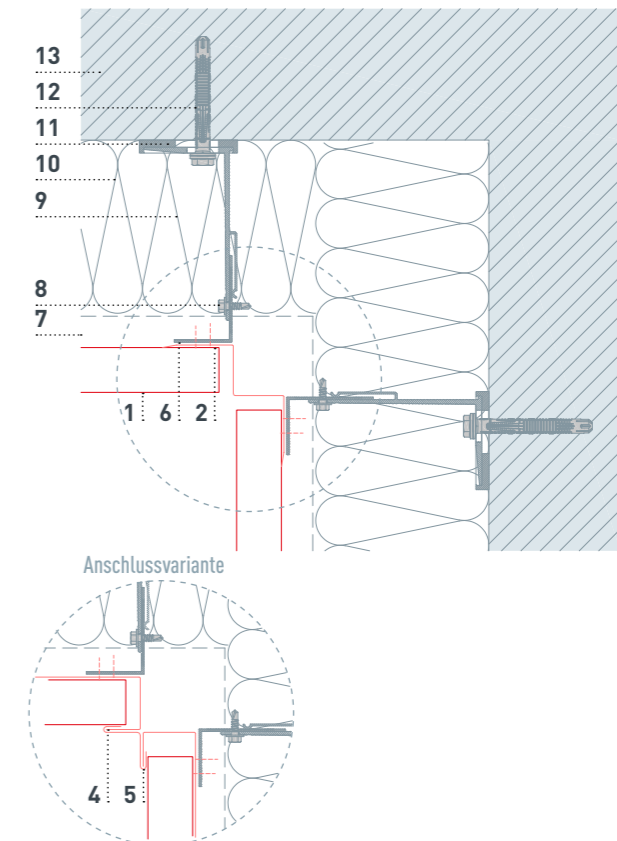
OBERER ABSCHLUSS

- 1 Siding
- 2 Lochblech gekantet
- 3 Haltewinkel gekantet
- 4 Tragprofil
- 5 Hinterlüftung
- 6 Verbindungsschraube
- 7 Distanzhalter
- 8 Dämmung
- 9 Isolator (Thermostopper)
- 10 Befestigungsmittel ins Tragwerk
- 11 Verankerungsgrund



INNENECKE

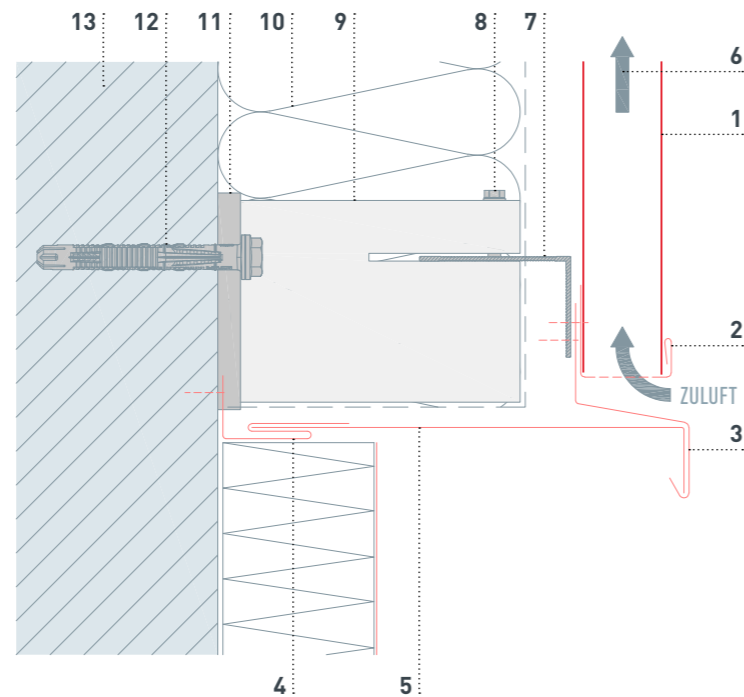
- 1 Siding
- 2 Innenecke
- 3 Eckprofil für Zackenprofil
- 4 Taschenprofil gekantet
- 5 Innenecke gekantet
- 6 Tragprofil
- 7 Hinterlüftung
- 8 Verbindungsschraube
- 9 Distanzhalter
- 10 Dämmung
- 11 Isolator (Thermostopper)
- 12 Befestigungsmittel ins Tragwerk
- 13 Verankerungsgrund



ANWENDUNG – SIDING BAUBREITE 500 UND 600 MM (VERTIKAL)

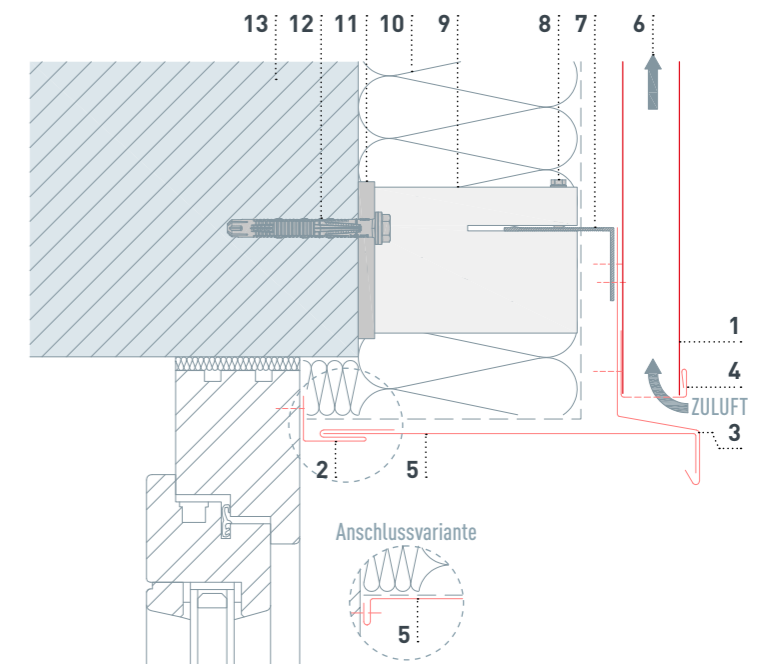
UNTERER ANSCHLUSS

- 1 Siding
- 2 Schnittlochblende
- 3 Wetterschenkel
- 4 Steckleiste
- 5 Abdeckstreifen
- 6 Hinterlüftung
- 7 Tragprofil
- 8 Verbindungsschraube
- 9 Distanzhalter
- 10 Dämmung
- 11 Isolator (Thermostopper)
- 12 Befestigungsmittel ins Tragwerk
- 13 Verankerungsgrund



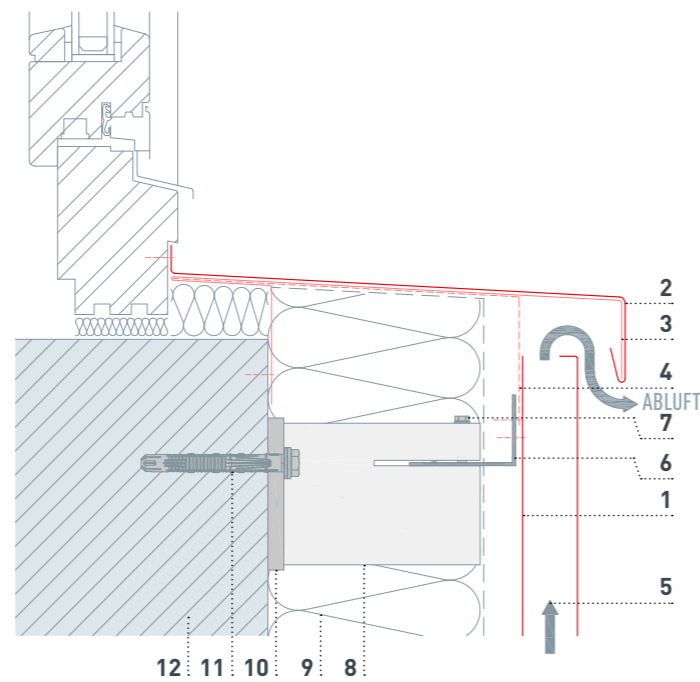
FENSTERSTURZ

- 1 Siding
- 2 Steckleiste
- 3 Wetterschenkel
- 4 Schnittlochblende
- 5 Abdeckstreifen
- 6 Hinterlüftung
- 7 Tragprofil
- 8 Verbindungsschraube
- 9 Distanzhalter
- 10 Dämmung
- 11 Isolator (Thermostopper)
- 12 Befestigungsmittel ins Tragwerk
- 13 Verankerungsgrund



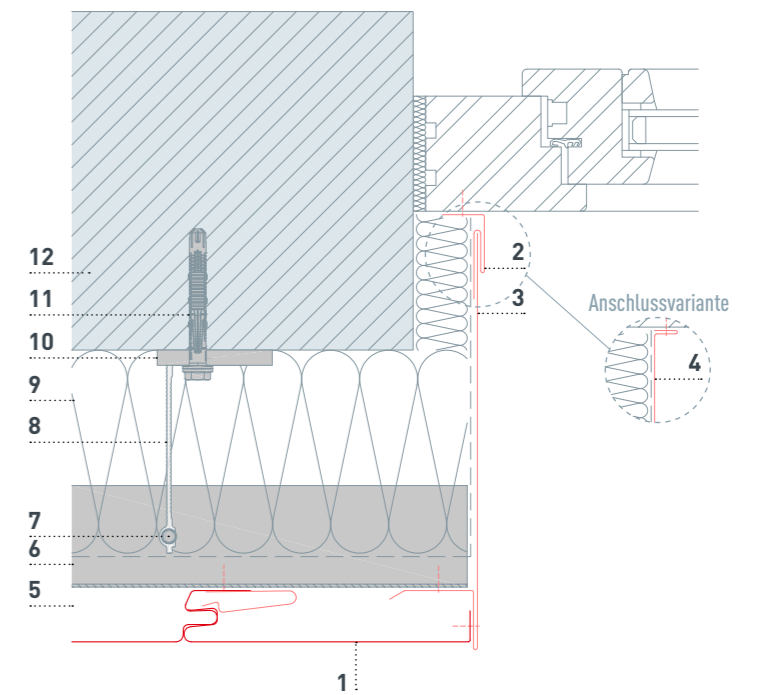
FENSTERBANK

- 1 Siding
- 2 Fensterbank
- 3 Fensterbankhalter
- 4 Lochblech gekantet
- 5 Hinterlüftung
- 6 Tragprofil
- 7 Verbindungsschraube
- 8 Distanzhalter
- 9 Dämmung
- 10 Isolator (Thermostopper)
- 11 Befestigungsmittel ins Tragwerk
- 12 Verankerungsgrund



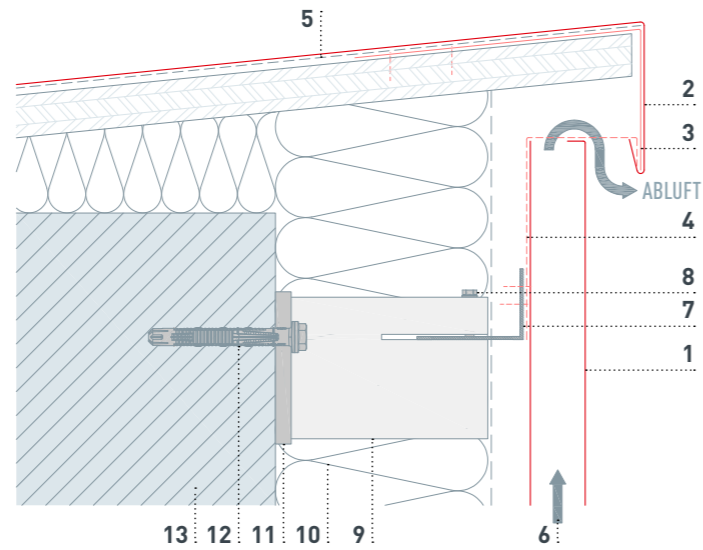
FENSTERLAIBUNG

- 1 Siding
- 2 Steckleiste
- 3 Laibungsblech
- 4 Laibungsblech (Variante)
- 5 Hinterlüftung
- 6 Tragprofil
- 7 Verbindungsschraube
- 8 Distanzhalter
- 9 Dämmung
- 10 Isolator (Thermostopper)
- 11 Befestigungsmittel ins Tragwerk
- 12 Verankerungsgrund



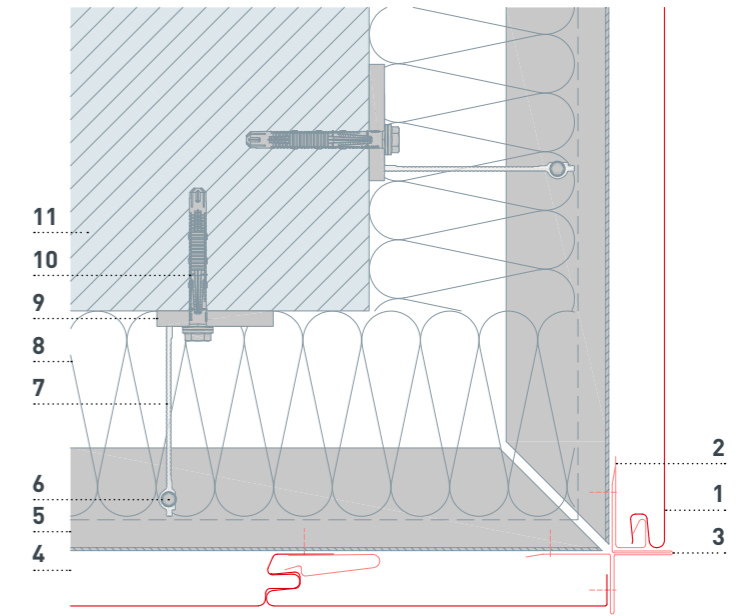
ATTIKA

- 1 Siding
- 2 Attikaabdeckung
- 3 Haftstreifen
- 4 Lochblech gekantet
- 5 Trennlage
- 6 Hinterlüftung
- 7 Tragprofil
- 8 Verbindungsschraube
- 9 Distanzhalter
- 10 Dämmung
- 11 Isolator (Thermostopper)
- 12 Befestigungsmittel ins Tragwerk
- 13 Verankerungsgrund



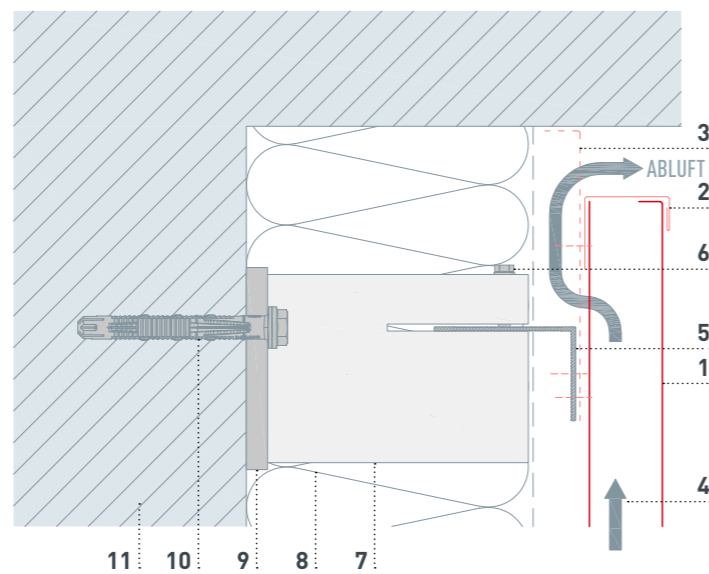
AUSSENECKE

- 1 Siding
- 2 Startprofil
- 3 Außenecke 2-teilig
- 4 Hinterlüftung
- 5 Tragprofil
- 6 Verbindungsschraube
- 7 Distanzhalter
- 8 Dämmung
- 9 Isolator (Thermostopper)
- 10 Befestigungsmittel ins Tragwerk
- 11 Verankerungsgrund



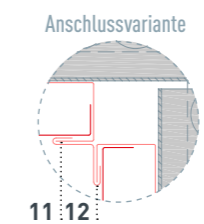
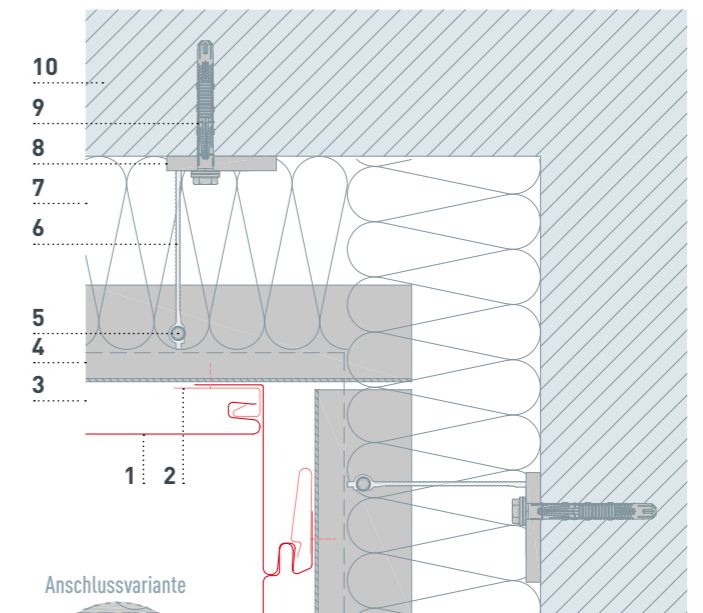
OBERER ANSCHLUSS

- 1 Siding
- 2 Taschenprofil gekantet
- 3 Lochblech gekantet
- 4 Hinterlüftung
- 5 Tragprofil
- 6 Verbindungsschraube
- 7 Distanzhalter
- 8 Dämmung
- 9 Isolator (Thermostopper)
- 10 Befestigungsmittel ins Tragwerk
- 11 Verankerungsgrund



INNENECKE

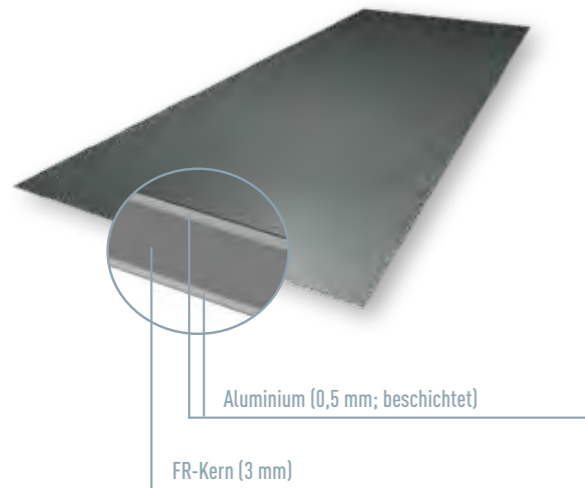
- 1 Siding
- 2 Startprofil
- 3 Hinterlüftung
- 4 Tragprofil
- 5 Verbindungsschraube
- 6 Distanzhalter
- 7 Dämmung
- 8 Isolator (Thermostopper)
- 9 Befestigungsmittel ins Tragwerk
- 10 Verankerungsgrund
- 11 Taschenprofil gekantet
- 12 Innenecke gekantet



ANWENDUNG – PREFABOND ALUMINIUM VERBUNDPLATTE

PREFABOND ALUMINIUM VERBUNDPLATTE

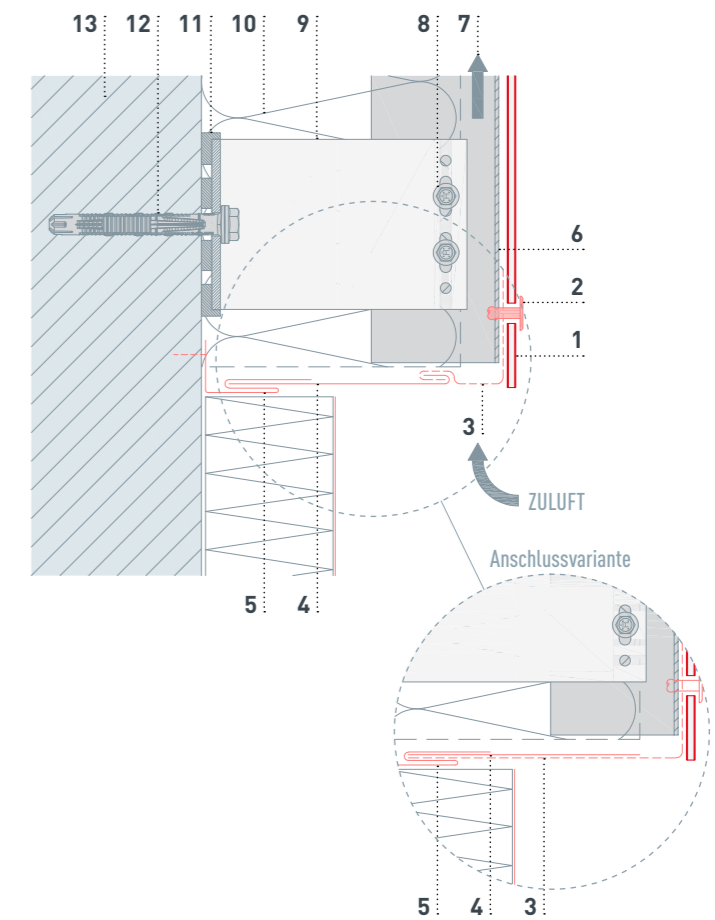
MATERIAL	Aluminium mit FR-Kern*, mit Schutzfolie
BEFESTIGUNG	Holzunterkonstruktion: geschraubt oder geklebt Aluminiumunterkonstruktion: genietet, geschraubt oder geklebt
BESCHICHTUNG	hochwertige Coil-Coating-Beschichtung Vorderseite: Duragloss 5000 oder P.10 Rückseite: Schutzlack
LAGERFORMAT	4.010 × 1.535 × 4,0 mm (Sondergrößen möglich) nutzbares Format: 4.000 × 1.525 mm maximal zulässiges Plattenformat bei geklebter Montage: entsprechend Verlegerichtlinien und Zulassungen der Klebehersteller
GEWICHT	7,6 kg/m ²
KERN	Standard: FR-Kern (fire retardant) *A2-Kern auf Anfrage



ANWENDUNG – PREFABOND ALUMINIUM VERBUNDPLATTE MECHANISCH BEFESTIGT (GESCHRAUBT/GENIETET)

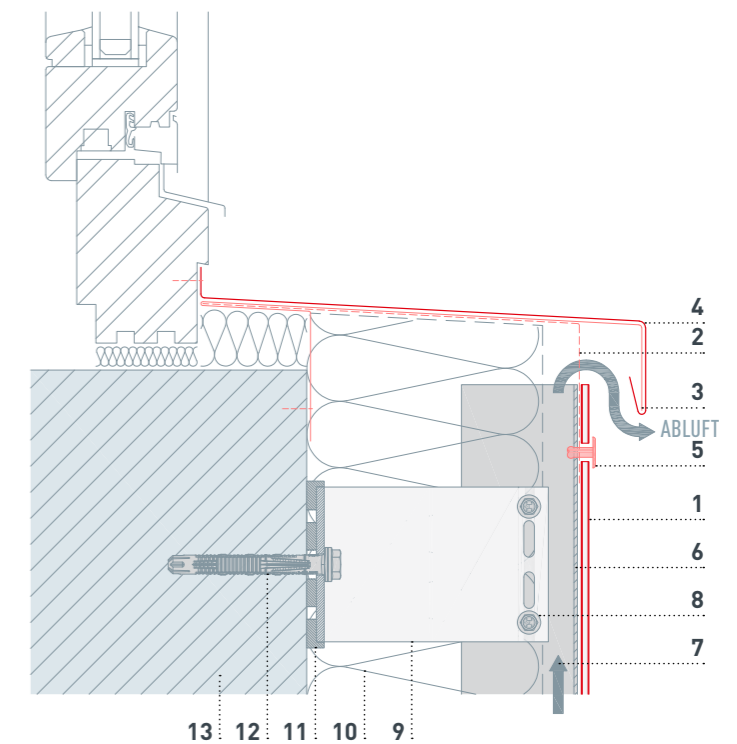
UNTERER ANSCHLUSS

- 1 PREFABOND
- 2 Fassadenniete
- 3 Lochblech gekantet
- 4 Abdeckstreifen
- 5 Steckleiste
- 6 Tragprofil
- 7 Hinterlüftung
- 8 Verbindungsschraube
- 9 Distanzhalter
- 10 Dämmung
- 11 Isolator (Thermostopper)
- 12 Befestigungsmittel ins Tragwerk
- 13 Verankerungsgrund



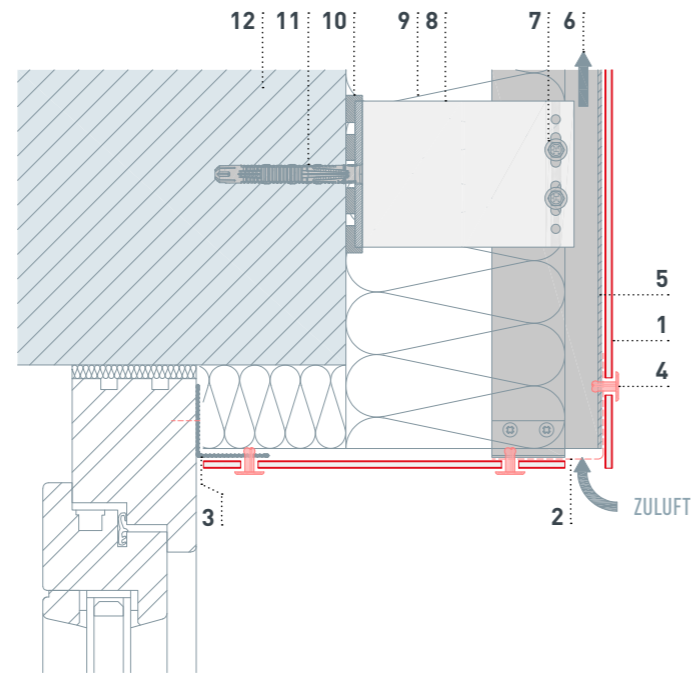
FENSTERBANK

- 1 PREFABOND
- 2 Lochblech gekantet
- 3 Fensterbankhalter
- 4 Fensterbank
- 5 Fassadenniete
- 6 Tragprofil
- 7 Hinterlüftung
- 8 Verbindungsschraube
- 9 Distanzhalter
- 10 Dämmung
- 11 Isolator (Thermostopper)
- 12 Befestigungsmittel ins Tragwerk
- 13 Verankerungsgrund



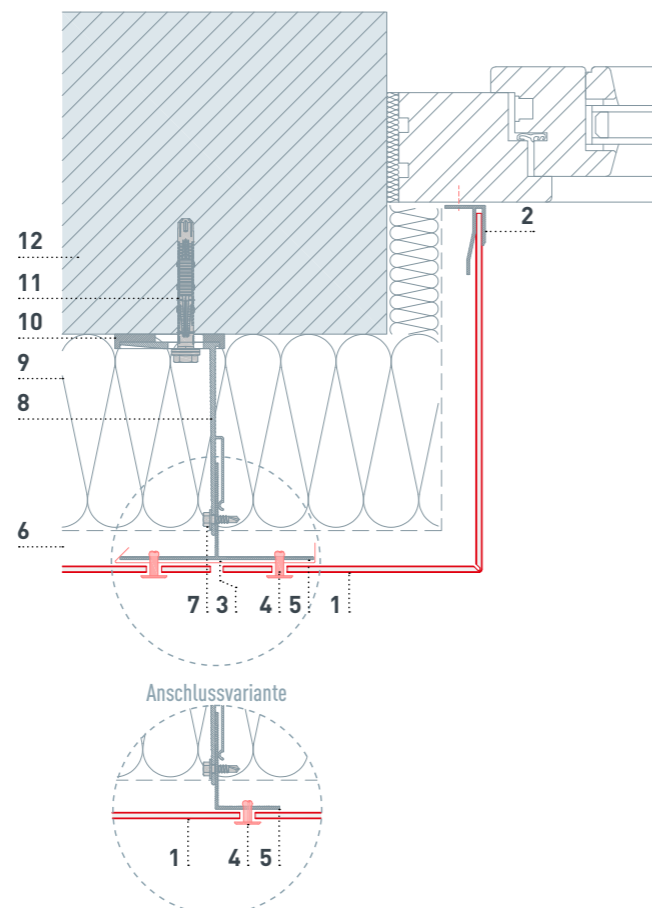
FENSTERSTURZ

- 1 PREFABOND
- 2 Lochblech gekantet
- 3 Winkel
- 4 Fassadenniete
- 5 Tragprofil
- 6 Hinterlüftung
- 7 Verbindungsschraube
- 8 Distanzhalter
- 9 Dämmung
- 10 Isolator (Thermostopper)
- 11 Befestigungsmittel ins Tragwerk
- 12 Verankerungsgrund



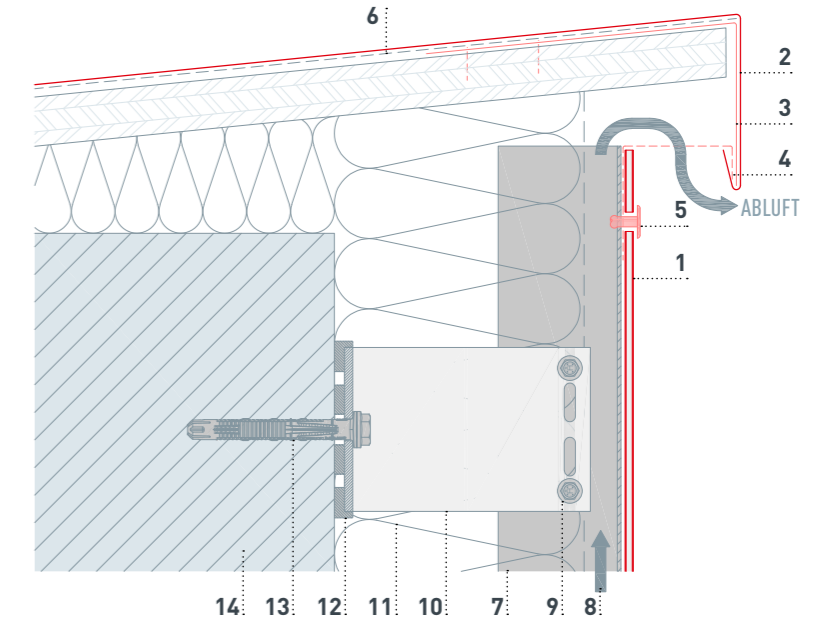
FENSTERLAIBUNG

- 1 PREFABOND
- 2 E-Profil für PREFABOND
- 3 Fugenhinterlegung (vertikal)
- 4 Fassadenniete
- 5 Tragprofil
- 6 Hinterlüftung
- 7 Verbindungsschraube
- 8 Distanzhalter
- 9 Dämmung
- 10 Isolator (Thermostopper)
- 11 Befestigungsmittel ins Tragwerk
- 12 Verankerungsgrund



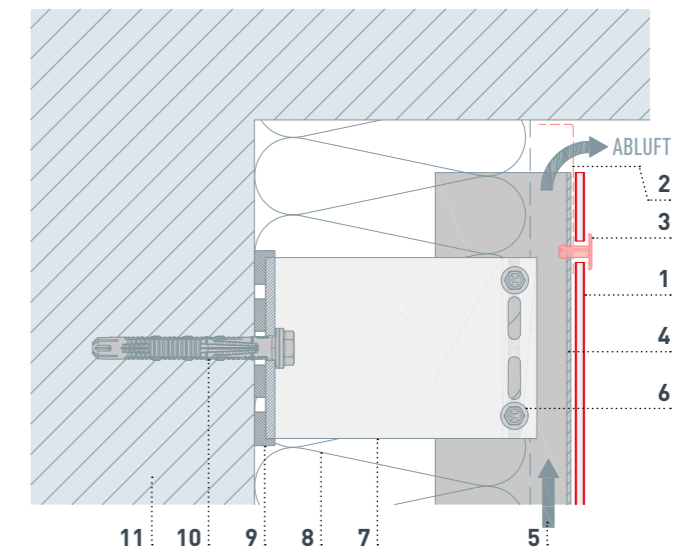
ATTIKA

- 1 PREFABOND
- 2 Attikaabdeckung
- 3 Haftstreifen
- 4 Lochblech gekantet
- 5 Fassadenniete
- 6 Trennlage
- 7 Tragprofil
- 8 Hinterlüftung
- 9 Verbindungsschraube
- 10 Distanzhalter
- 11 Dämmung
- 12 Isolator (Thermostopper)
- 13 Befestigungsmittel ins Tragwerk
- 14 Verankerungsgrund



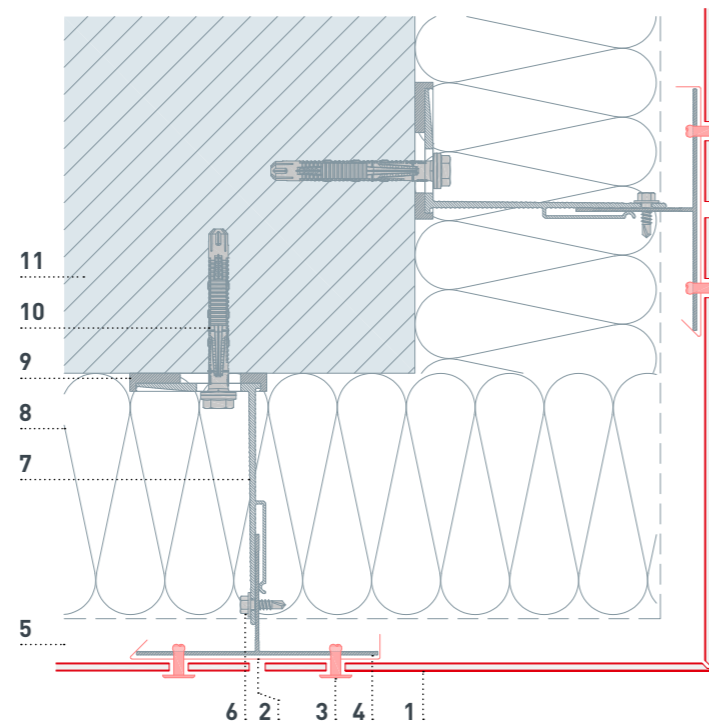
OBERER ABSCHLUSS

- 1 PREFABOND
- 2 Lochblech gekantet
- 3 Fassadenniete
- 4 Tragprofil
- 5 Hinterlüftung
- 6 Verbindungsschraube
- 7 Distanzhalter
- 8 Dämmung
- 9 Isolator (Thermostopper)
- 10 Befestigungsmittel ins Tragwerk
- 11 Verankerungsgrund



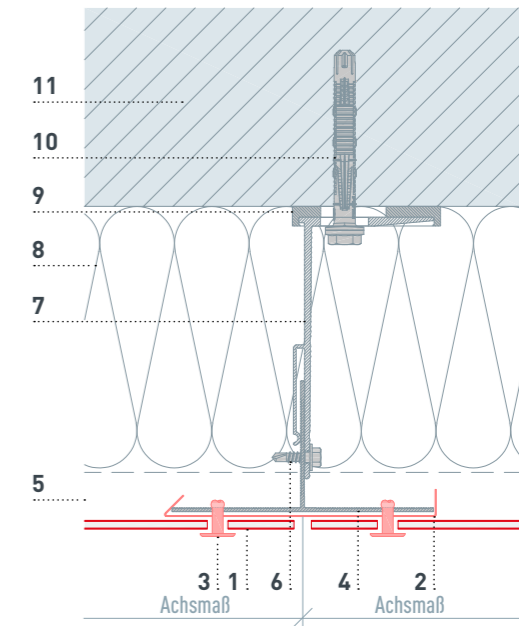
AUSSENECKE

- 1 PREFABOND
- 2 Fugenhinterlegung (vertikal)
- 3 Fassadenniete
- 4 Tragprofil
- 5 Hinterlüftung
- 6 Verbindungsschraube
- 7 Distanzhalter
- 8 Dämmung
- 9 Isolator (Thermostopper)
- 10 Befestigungsmittel ins Tragwerk
- 11 Verankerungsgrund



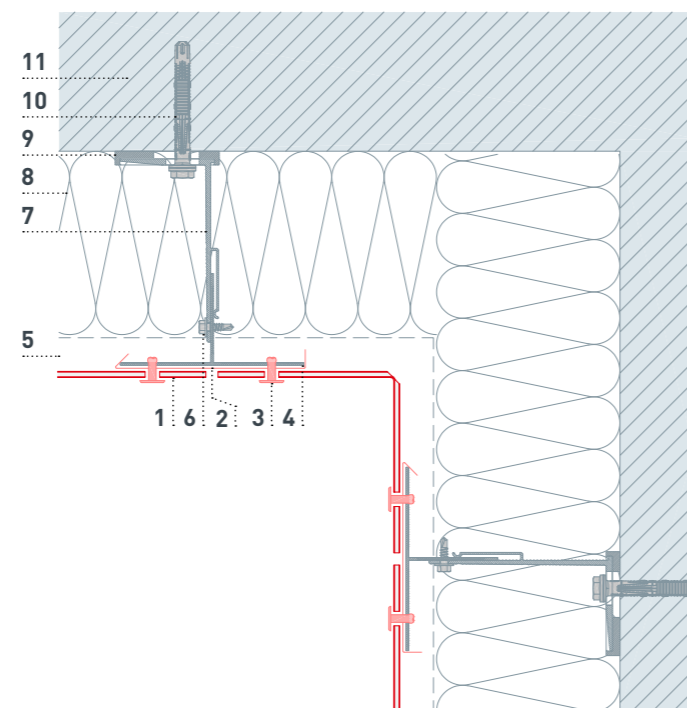
FUGENHINTERLEGUNG (VERTIKAL)

- 1 PREFABOND
- 2 Fugenhinterlegung (vertikal)
- 3 Fassadenniete
- 4 Tragprofil
- 5 Hinterlüftung
- 6 Verbindungsschraube
- 7 Distanzhalter
- 8 Dämmung
- 9 Isolator (Thermostopper)
- 10 Befestigungsmittel ins Tragwerk
- 11 Verankerungsgrund



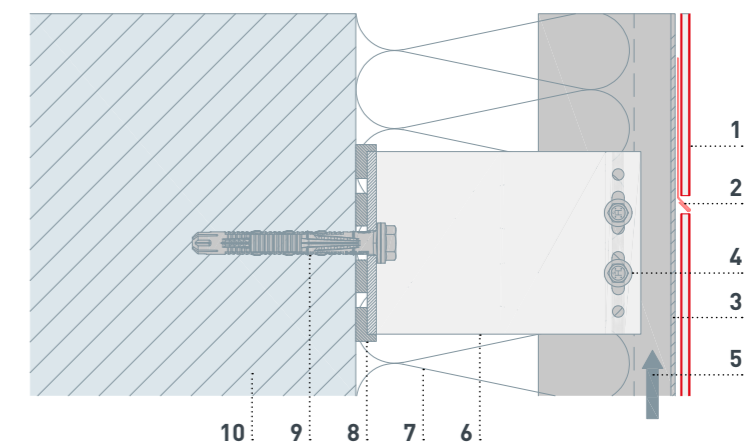
INNENECKE

- 1 PREFABOND
- 2 Fugenhinterlegung (vertikal)
- 3 Fassadenniete
- 4 Tragprofil
- 5 Hinterlüftung
- 6 Verbindungsschraube
- 7 Distanzhalter
- 8 Dämmung
- 9 Isolator (Thermostopper)
- 10 Befestigungsmittel ins Tragwerk
- 11 Verankerungsgrund



FUGENHINTERLEGUNG (HORIZONTAL)

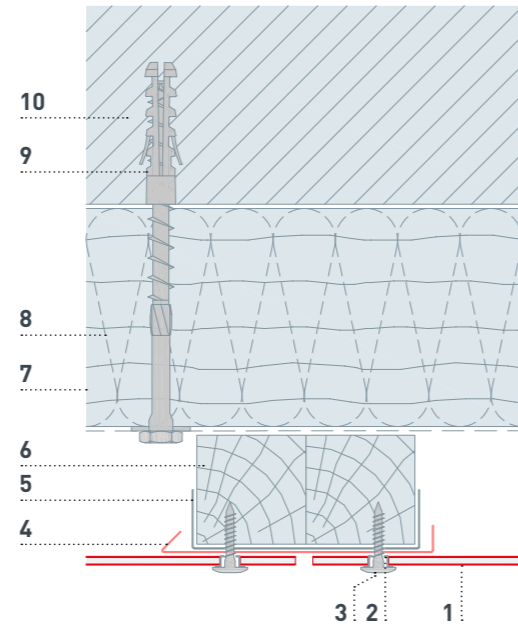
- 1 PREFABOND
- 2 Fugenhinterlegung (horizontal)
- 3 Tragprofil
- 4 Verbindungsschraube
- 5 Hinterlüftung
- 6 Distanzhalter
- 7 Dämmung
- 8 Isolator (Thermostopper)
- 9 Befestigungsmittel ins Tragwerk
- 10 Verankerungsgrund



ANWENDUNG – PREFABOND ALUMINIUM VERBUNDPLATTE – GESCHRAUBT

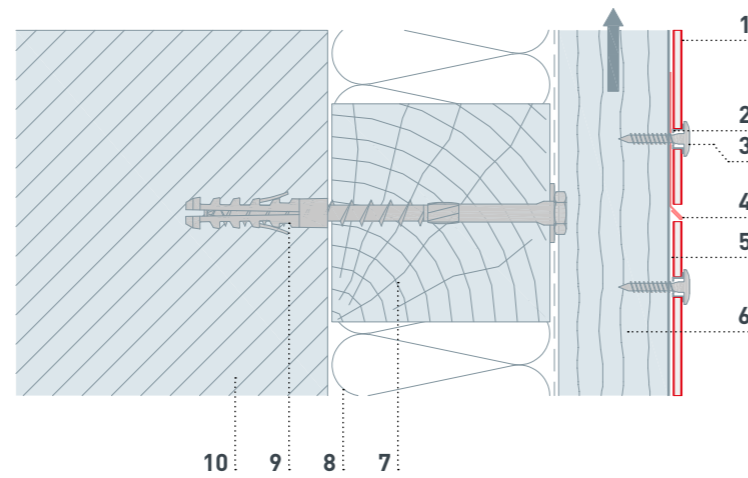
FUGENHINTERLEGUNG (VERTIKAL)

- 1 PREFABOND
- 2 Fassadenzentrierdichtring
- 3 Fassadenschraube
- 4 Fugenhinterlegung (vertikal)
- 5 EPDM-Fugenband
- 6 Konterlatte – Hinterlüftung
- 7 horizontaler Holzriegel
- 8 Dämmung
- 9 Befestigungsmittel ins Tragwerk
- 10 Verankerungsgrund



FUGENHINTERLEGUNG (HORIZONTAL)

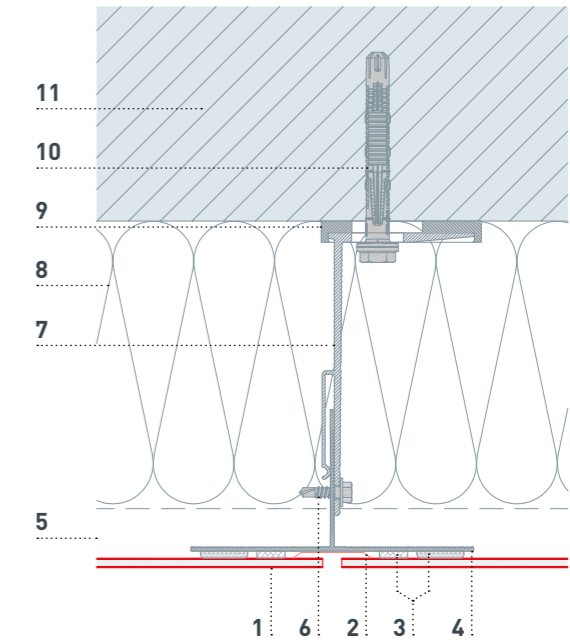
- 1 PREFABOND
- 2 Fassadenzentrierdichtring
- 3 Fassadenschraube
- 4 Fugenhinterlegung (horizontal)
- 5 EPDM-Fugenband
- 6 Konterlatte – Hinterlüftung
- 7 horizontaler Holzriegel
- 8 Dämmung
- 9 Befestigungsmittel ins Tragwerk
- 10 Verankerungsgrund



ANWENDUNG – PREFABOND ALUMINIUM VERBUNDPLATTE – GEKLEBT

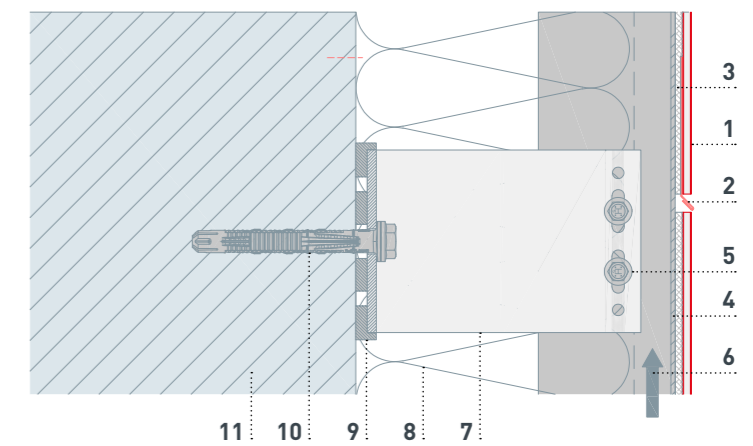
FUGENHINTERLEGUNG (VERTIKAL)

- 1 PREFABOND
- 2 Fugenhinterlegung
- 3 Klebesystem
- 4 Tragprofil
- 5 Hinterlüftung
- 6 Verbindungsschraube
- 7 Distanzhalter
- 8 Dämmung
- 9 Isolator (Thermostopper)
- 10 Befestigungsmittel ins Tragwerk
- 11 Verankerungsgrund



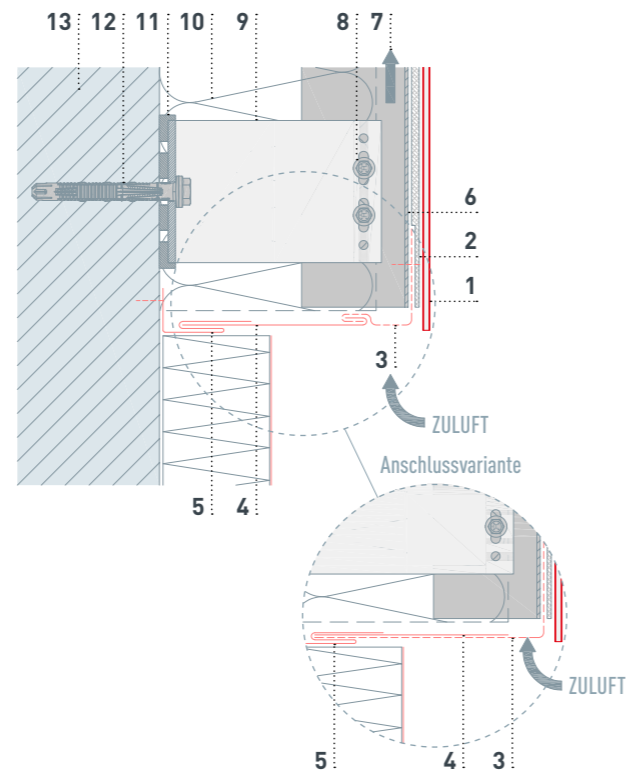
FUGENHINTERLEGUNG (HORIZONTAL)

- 1 PREFABOND
- 2 Fugenhinterlegung (horizontal)
- 3 Klebesystem
- 4 Tragprofil
- 5 Verbindungsschraube
- 6 Hinterlüftung
- 7 Distanzhalter
- 8 Dämmung
- 9 Isolator (Thermostopper)
- 10 Befestigungsmittel ins Tragwerk
- 11 Verankerungsgrund



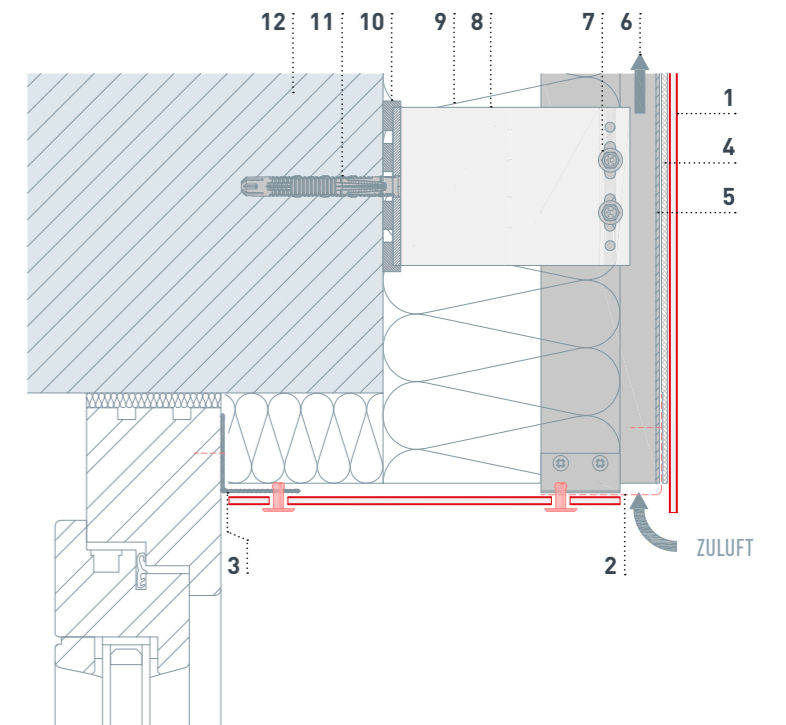
UNTERER ANSCHLUSS

- 1 PREFABOND
- 2 Klebesystem
- 3 Lochblech gekantet
- 4 Abdeckstreifen
- 5 Steckleiste
- 6 Tragprofil
- 7 Hinterlüftung
- 8 Verbindungsschraube
- 9 Distanzhalter
- 10 Dämmung
- 11 Isolator (Thermostopper)
- 12 Befestigungsmittel ins Tragwerk
- 13 Verankerungsgrund



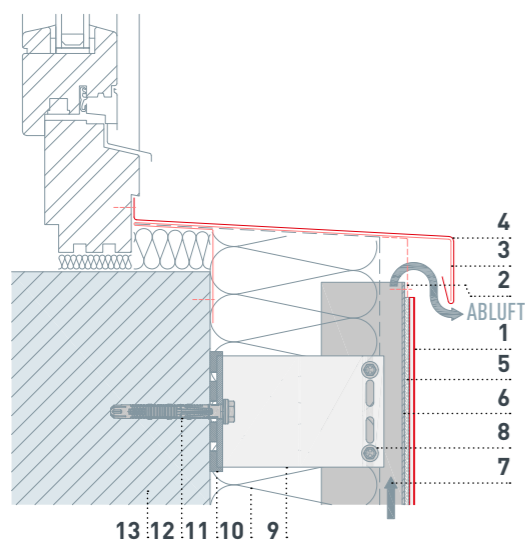
FENSTERSTURZ

- 1 PREFABOND
- 2 Lochblech gekantet
- 3 Winkel
- 4 Klebesystem
- 5 Tragprofil
- 6 Hinterlüftung
- 7 Verbindungsschraube
- 8 Distanzhalter
- 9 Dämmung
- 10 Isolator (Thermostopper)
- 11 Befestigungsmittel ins Tragwerk
- 12 Verankerungsgrund



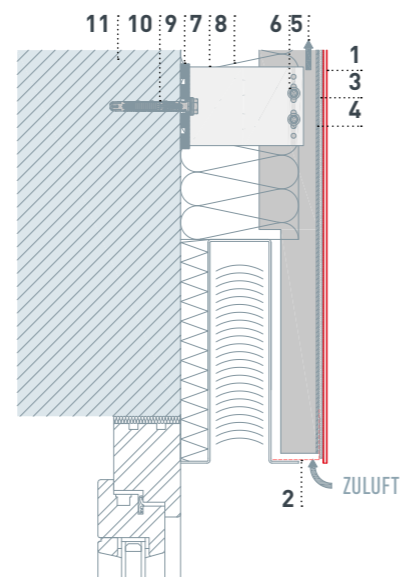
FENSTERBANK

- 1 PREFABOND
- 2 Lochblech gekantet
- 3 Fensterbankhalter
- 4 Fensterbank
- 5 Klebesystem
- 6 Tragprofil
- 7 Hinterlüftung
- 8 Verbindungsschraube
- 9 Distanzhalter
- 10 Dämmung
- 11 Isolator (Thermostopper)
- 12 Befestigungsmittel ins Tragwerk
- 13 Verankerungsgrund



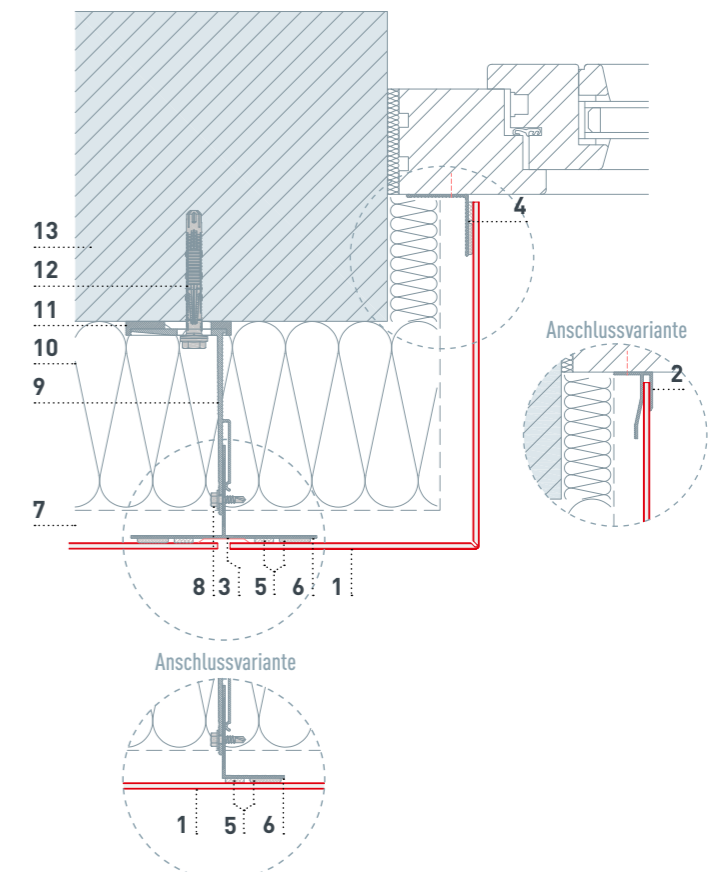
FENSTERSTURZ MIT RAFFSTORE

- 1 PREFABOND
- 2 Lochblech gekantet
- 3 Klebesystem
- 4 Tragprofil
- 5 Hinterlüftung
- 6 Verbindungsschraube
- 7 Distanzhalter
- 8 Dämmung
- 9 Isolator (Thermostopper)
- 10 Befestigungsmittel ins Tragwerk
- 11 Verankerungsgrund



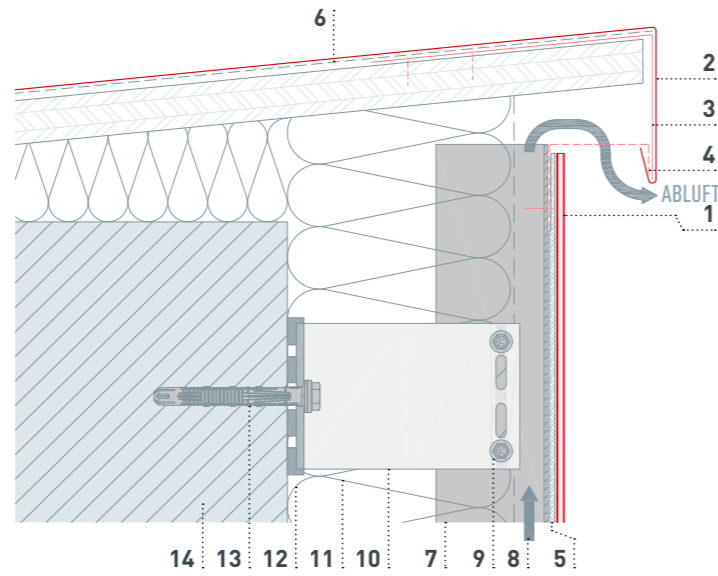
FENSTERLAIBUNG

- 1 PREFABOND
- 2 F-Profil für PREFABOND
- 3 Fugen hinterlegung
- 4 Winkel
- 5 Klebesystem
- 6 Tragprofil
- 7 Hinterlüftung
- 8 Verbindungsschraube
- 9 Distanzhalter
- 10 Dämmung
- 11 Isolator (Thermostopper)
- 12 Befestigungsmittel ins Tragwerk
- 13 Verankerungsgrund



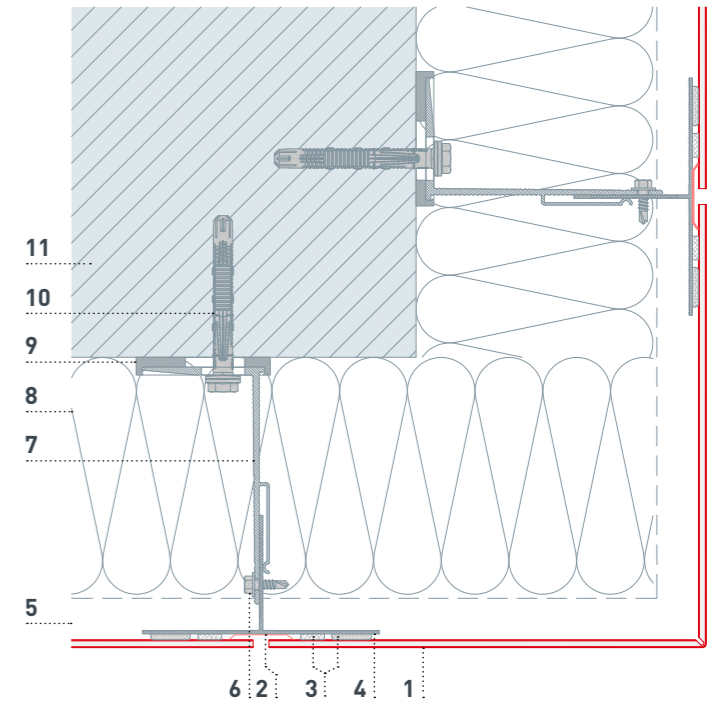
ATTIKA

- 1 PREFABOND
- 2 Attikaabdeckung
- 3 Haftstreifen
- 4 Lochblech gekantet
- 5 Klebesystem
- 6 Trennlage
- 7 Tragprofil
- 8 Hinterlüftung
- 9 Verbindungsschraube
- 10 Distanzhalter
- 11 Dämmung
- 12 Isolator (Thermostopper)
- 13 Befestigungsmittel ins Tragwerk
- 14 Verankerungsgrund



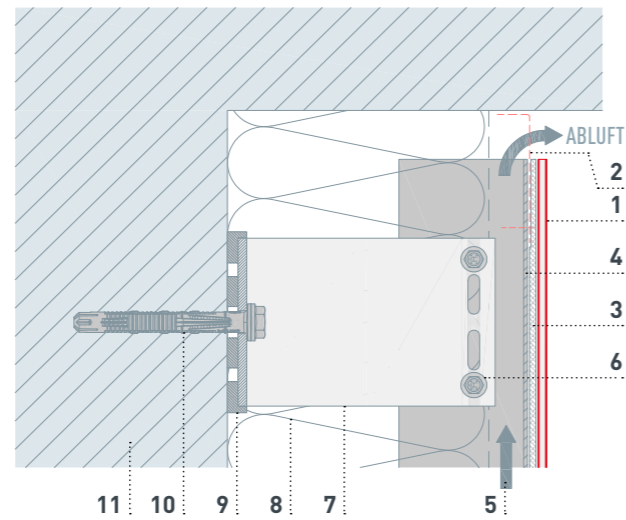
AUSSENECKE

- 1 PREFABOND
- 2 Fugen hinterlegung
- 3 Klebesystem
- 4 Tragprofil
- 5 Hinterlüftung
- 6 Verbindungsschraube
- 7 Distanzhalter
- 8 Dämmung
- 9 Isolator (Thermostopper)
- 10 Befestigungsmittel ins Tragwerk
- 11 Verankerungsgrund



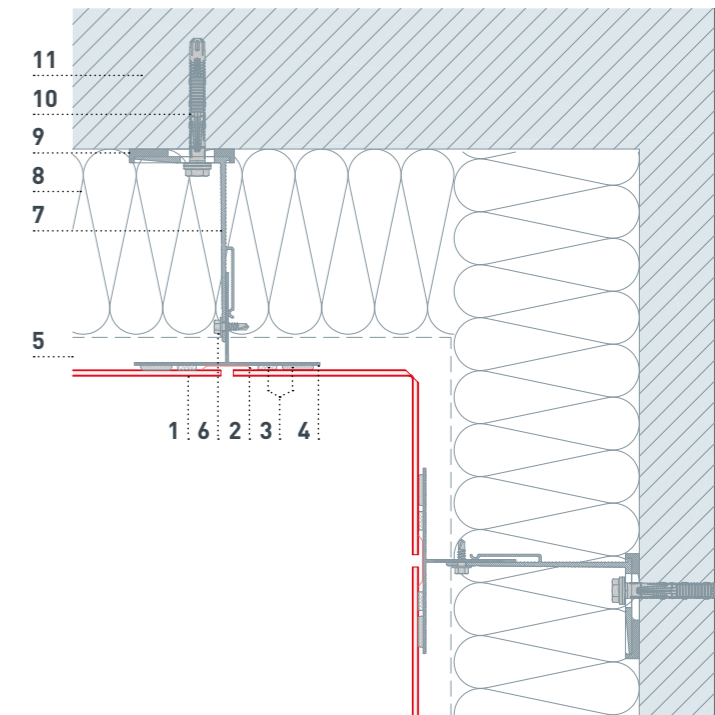
OBERER ANSCHLUSS

- 1 PREFABOND
- 2 Lochblech gekantet
- 3 Klebesystem
- 4 Tragprofil
- 5 Hinterlüftung
- 6 Verbindungsschraube
- 7 Distanzhalter
- 8 Dämmung
- 9 Isolator (Thermostopper)
- 10 Befestigungsmittel ins Tragwerk
- 11 Verankerungsgrund



INNENECKE

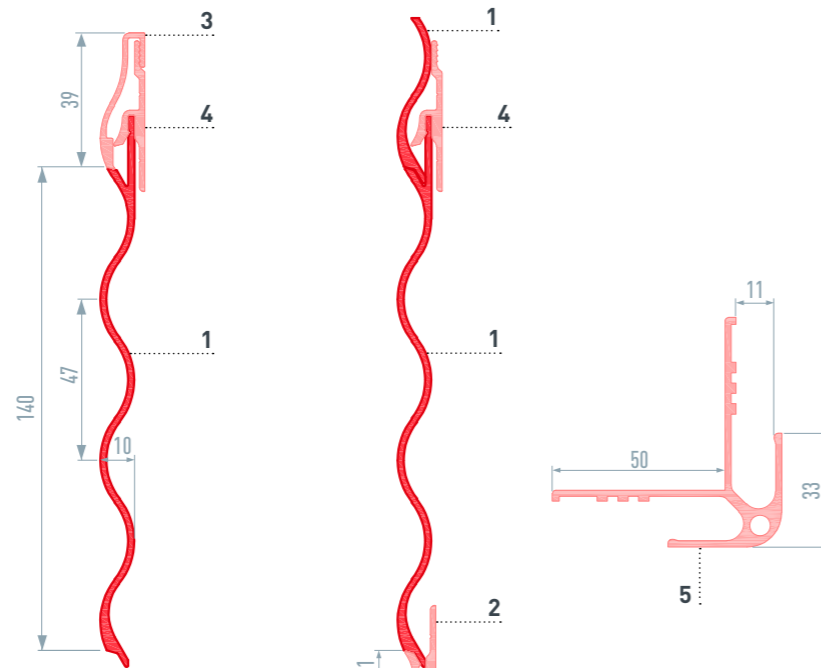
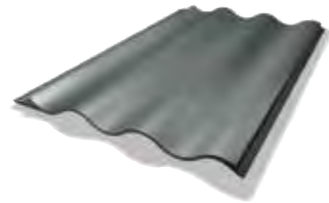
- 1 PREFABOND
- 2 Fugen hinterlegung
- 3 Klebesystem
- 4 Tragprofil
- 5 Hinterlüftung
- 6 Verbindungsschraube
- 7 Distanzhalter
- 8 Dämmung
- 9 Isolator (Thermostopper)
- 10 Befestigungsmittel ins Tragwerk
- 11 Verankerungsgrund



ANWENDUNG – STRANGPRESSPROFILE

PROFILWELLE

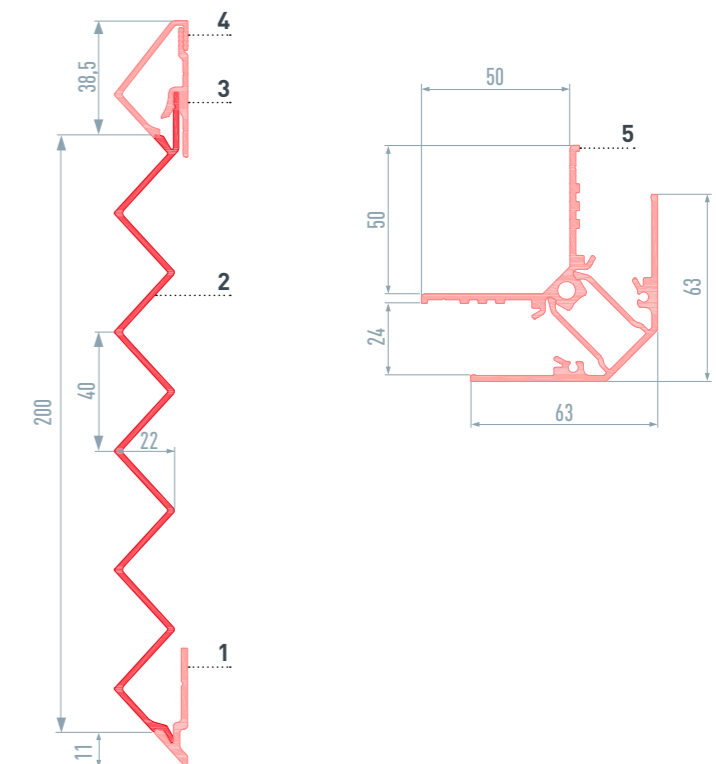
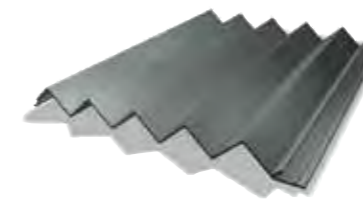
MATERIAL	stranggepresste Aluminiumlegierung
BEFESTIGUNG	verdeckt geschraubt
OBERFLÄCHE	blank, pulverbeschichtet ACHTUNG! Keine Pulverbeschichtung in P.10 Farben möglich. Aus eloxierfähigem Material produziert.
GRÖSSE	10/47/2,0 mm; Breite: 140 mm
GEWICHT	6,6 kg/m ²



- 1 Profilwelle 10/47/2
- 2 Startprofil für Profilwelle
- 3 Abschlussprofil für Profilwelle
- 4 Gleithaft für Profilwelle
- 5 Außenecke für Profilwelle

ZACKENPROFIL

MATERIAL	stranggepresste Aluminiumlegierung
BEFESTIGUNG	verdeckt geschraubt
OBERFLÄCHE	blank, pulverbeschichtet ACHTUNG! Keine Pulverbeschichtung in P.10 Farben möglich. Aus eloxierfähigem Material produziert.
GRÖSSE	22/40/2,0 mm; Breite: 200 mm
GEWICHT	7,5 kg/m ²

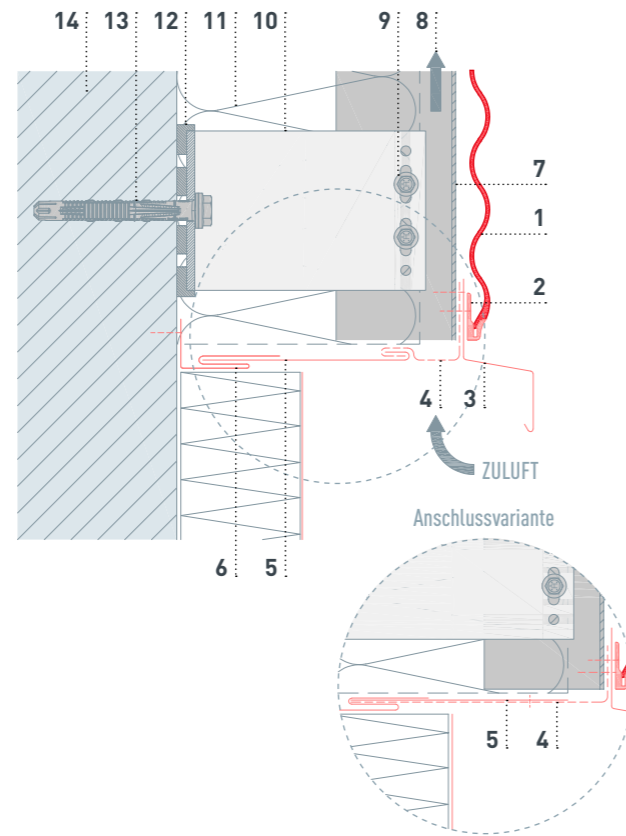


- 1 Startprofil für Zackenprofil
- 2 Zackenprofil 22/40/2
- 3 Gleithaft für Zackenprofil
- 4 Abschlussprofil für Zackenprofil
- 5 Eckprofil für Zackenprofil

ANWENDUNG – PROFILWELLE (HORIZONTAL)

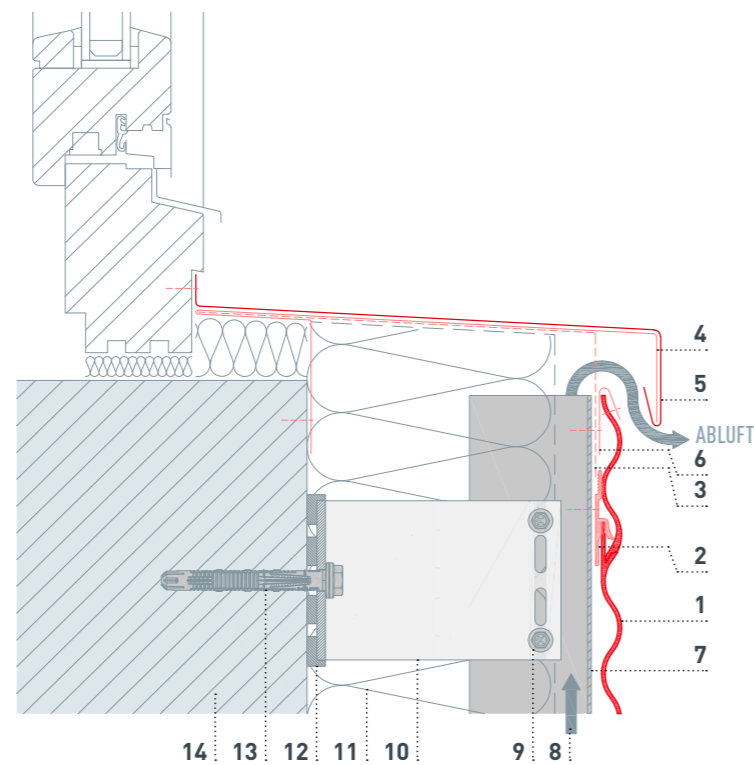
UNTERER ANSCHLUSS

- 1 Profilwelle 10/47/2
- 2 Startprofil für Profilwelle
- 3 Wetterschenkel
- 4 Lochblech gekantet
- 5 Abdeckstreifen
- 6 Steckleiste
- 7 Tragprofil
- 8 Hinterlüftung
- 9 Verbindungsschraube
- 10 Distanzhalter
- 11 Dämmung
- 12 Isolator (Thermostopper)
- 13 Befestigungsmittel ins Tragwerk
- 14 Verankerungsgrund



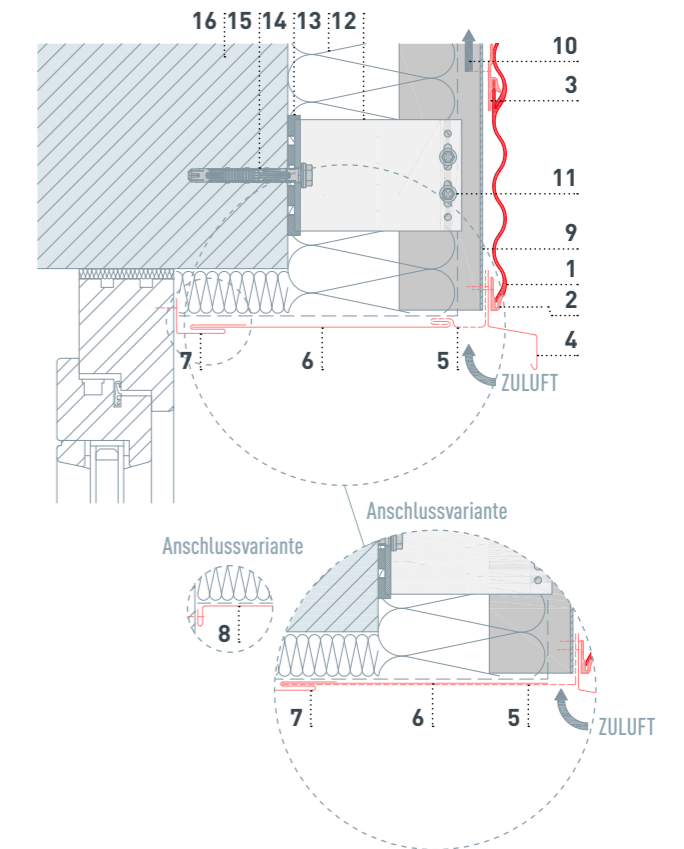
FENSTERBANK

- 1 Profilwelle 10/47/2
- 2 Gleithaft für Profilwelle
- 3 Lochblech gekantet
- 4 Fensterbankhalter
- 5 Fensterbank
- 6 Retourhaft
- 7 Tragprofil
- 8 Hinterlüftung
- 9 Verbindungsschraube
- 10 Distanzhalter
- 11 Dämmung
- 12 Isolator (Thermostopper)
- 13 Befestigungsmittel ins Tragwerk
- 14 Verankerungsgrund



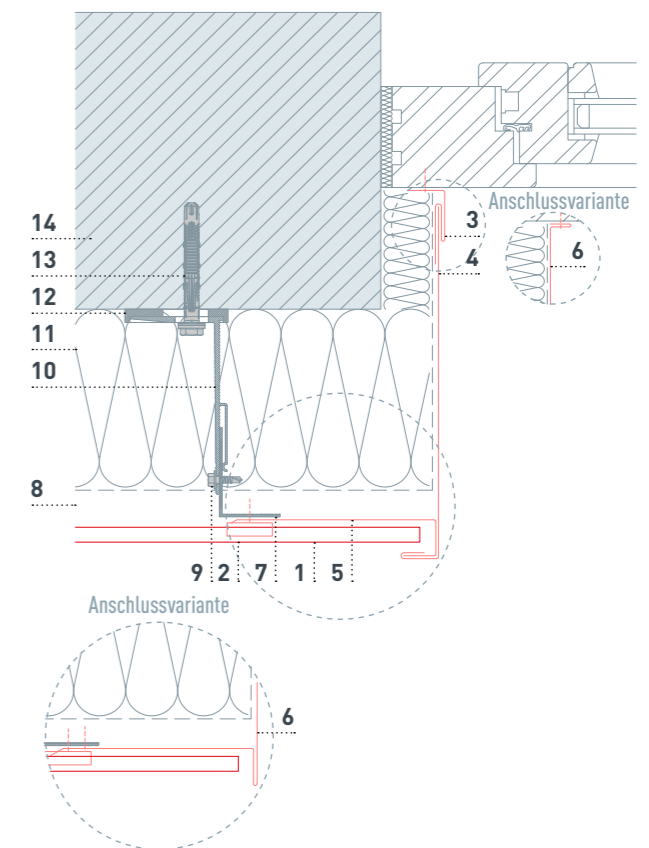
FENSTERSTURZ

- 1 Profilwelle 10/47/2
- 2 Startprofil für Profilwelle
- 3 Gleithaft für Profilwelle
- 4 Wetterschenkel
- 5 Lochblech gekantet
- 6 Abdeckstreifen
- 7 Steckleiste
- 8 Abdeckstreifen (Variante 1)
- 9 Tragprofil
- 10 Hinterlüftung
- 11 Verbindungsschraube
- 12 Distanzhalter
- 13 Dämmung
- 14 Isolator (Thermostopper)
- 15 Befestigungsmittel ins Tragwerk
- 16 Verankerungsgrund



FENSTERLAIBUNG

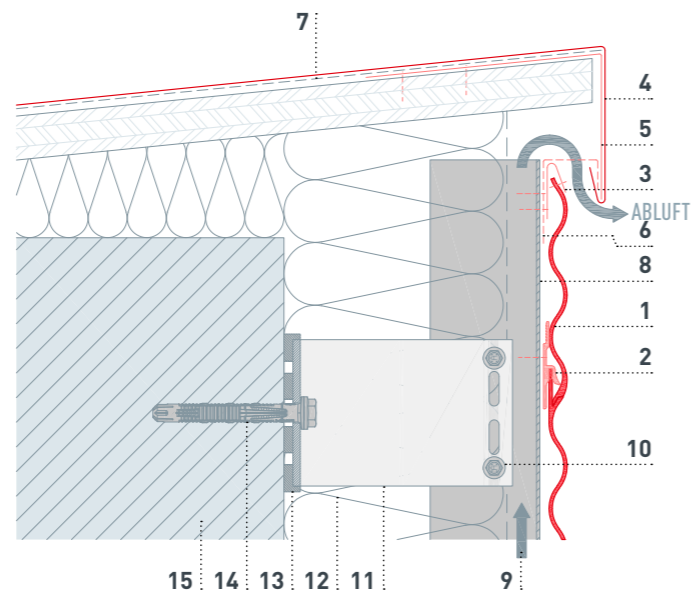
- 1 Profilwelle 10/47/2
- 2 Gleithaft für Profilwelle
- 3 Steckleiste
- 4 Laibungsblech
- 5 Taschenprofil gekantet
- 6 Laibungsblech (Variante)
- 7 Tragprofil
- 8 Hinterlüftung
- 9 Verbindungsschraube
- 10 Distanzhalter
- 11 Dämmung
- 12 Isolator (Thermostopper)
- 13 Befestigungsmittel ins Tragwerk
- 14 Verankerungsgrund



ANWENDUNG – PROFILWELLE (HORIZONTAL)

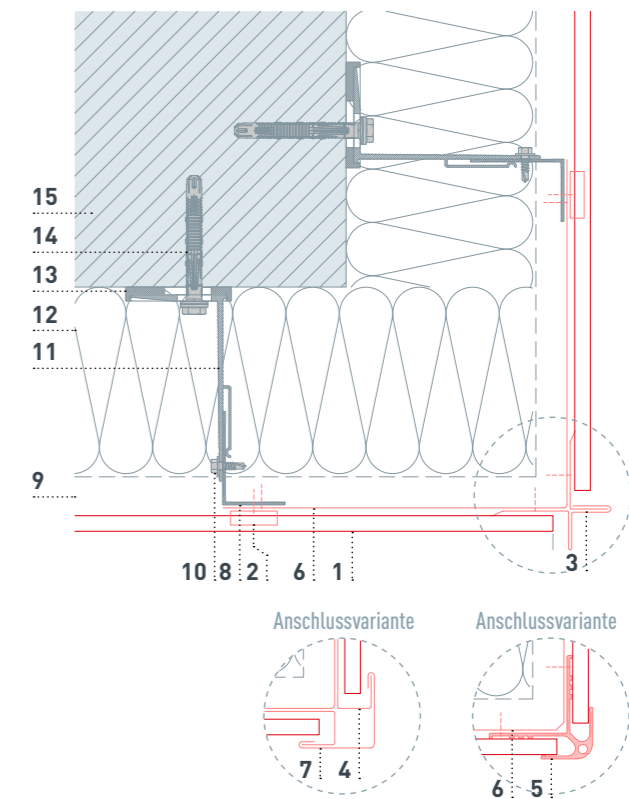
ATTIKA

- 1 Profilwelle 10/47/2
- 2 Gleithaft für Profilwelle
- 3 Retourhaft
- 4 Attikaabdeckung
- 5 Haftstreifen
- 6 Lochblech gekantet
- 7 Trennlage
- 8 Tragprofil
- 9 Hinterlüftung
- 10 Verbindungsschraube
- 11 Distanzhalter
- 12 Dämmung
- 13 Isolator (Thermostopper)
- 14 Befestigungsmittel ins Tragwerk
- 15 Verankerungsgrund



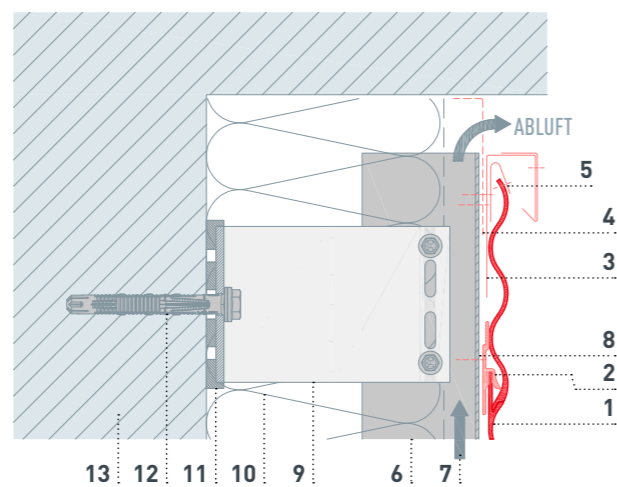
AUSSENECKE

- 1 Profilwelle 10/47/2
- 2 Gleithaft für Profilwelle
- 3 Außenecke (2-teilig)
- 4 Taschenprofil für Eckprofil
- 5 Außenecke für Profilwelle
- 6 Verbindungswinkel
- 7 Eckwinkel außen
- 8 Tragprofil
- 9 Hinterlüftung
- 10 Verbindungsschraube
- 11 Distanzhalter
- 12 Dämmung
- 13 Isolator (Thermostopper)
- 14 Befestigungsmittel ins Tragwerk
- 15 Verankerungsgrund



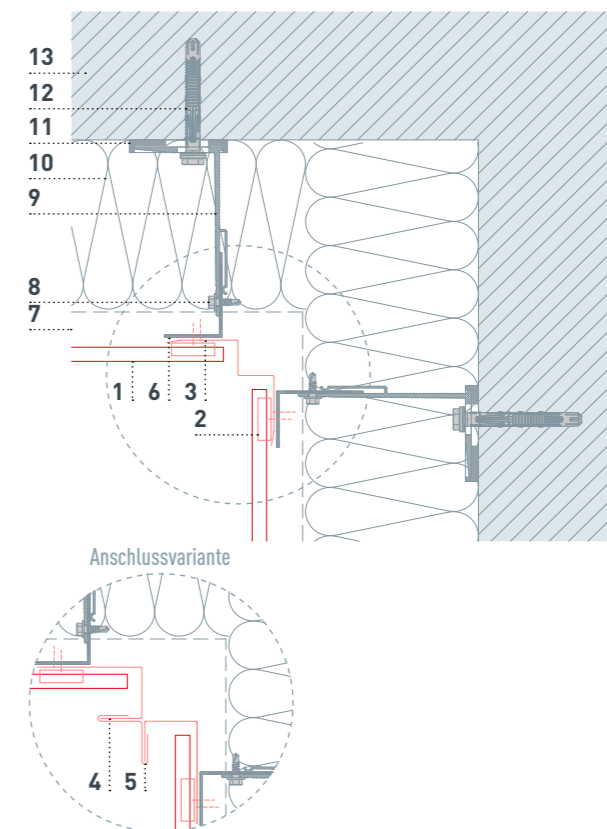
OBERER ANSCHLUSS

- 1 Profilwelle 10/47/2
- 2 Gleithaft für Profilwelle
- 3 Taschenprofil gekantet
- 4 Lochblech gekantet
- 5 Retourhaft
- 6 Tragprofil
- 7 Hinterlüftung
- 8 Verbindungsschraube
- 9 Distanzhalter
- 10 Dämmung
- 11 Isolator (Thermostopper)
- 12 Befestigungsmittel ins Tragwerk
- 13 Verankerungsgrund



INNENECKE

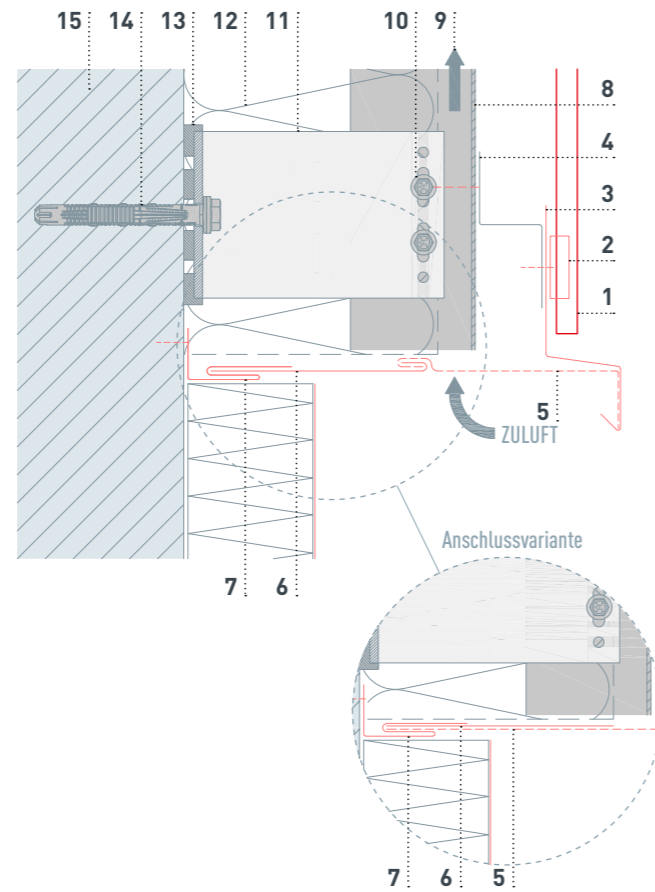
- 1 Profilwelle 10/47/2
- 2 Gleithaft für Profilwelle
- 3 Innenecke
- 4 Taschenprofil gekantet
- 5 Innenecke gekantet
- 6 Tragprofil
- 7 Hinterlüftung
- 8 Verbindungsschraube
- 9 Distanzhalter
- 10 Dämmung
- 11 Isolator (Thermostopper)
- 12 Befestigungsmittel ins Tragwerk
- 13 Verankerungsgrund



ANWENDUNG – PROFILWELLE (VERTIKAL)

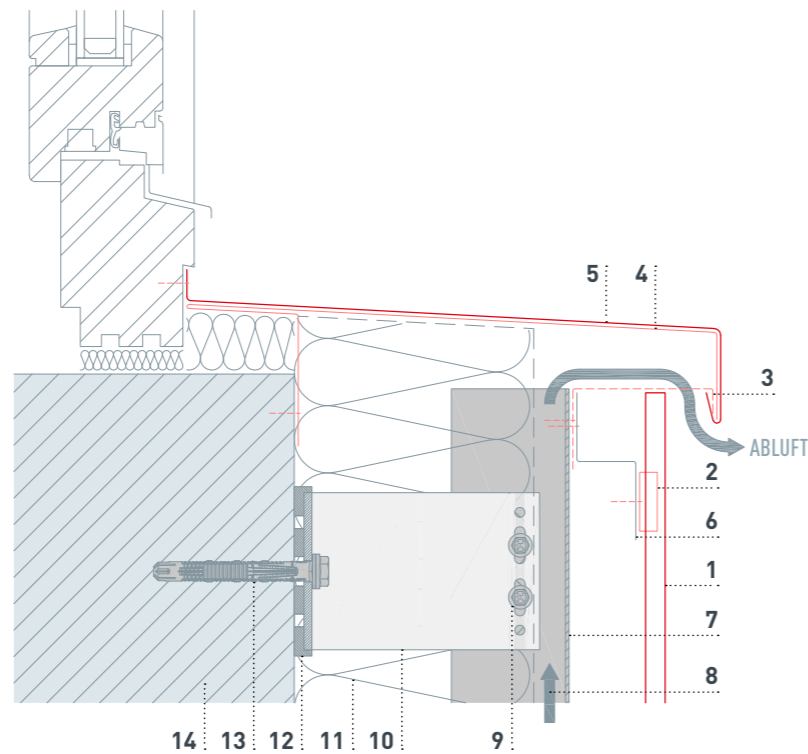
UNTERER ANSCHLUSS

- 1 Profilwelle 10/47/2
- 2 Startprofil für Profilwelle
- 3 Wetterschenkel
- 4 Z-Profil
- 5 Lochblech gekantet
- 6 Abdeckstreifen
- 7 Steckleiste
- 8 Tragprofil
- 9 Hinterlüftung
- 10 Verbindungsschraube
- 11 Distanzhalter
- 12 Dämmung
- 13 Isolator (Thermostopper)
- 14 Befestigungsmittel ins Tragwerk
- 15 Verankerungsgrund



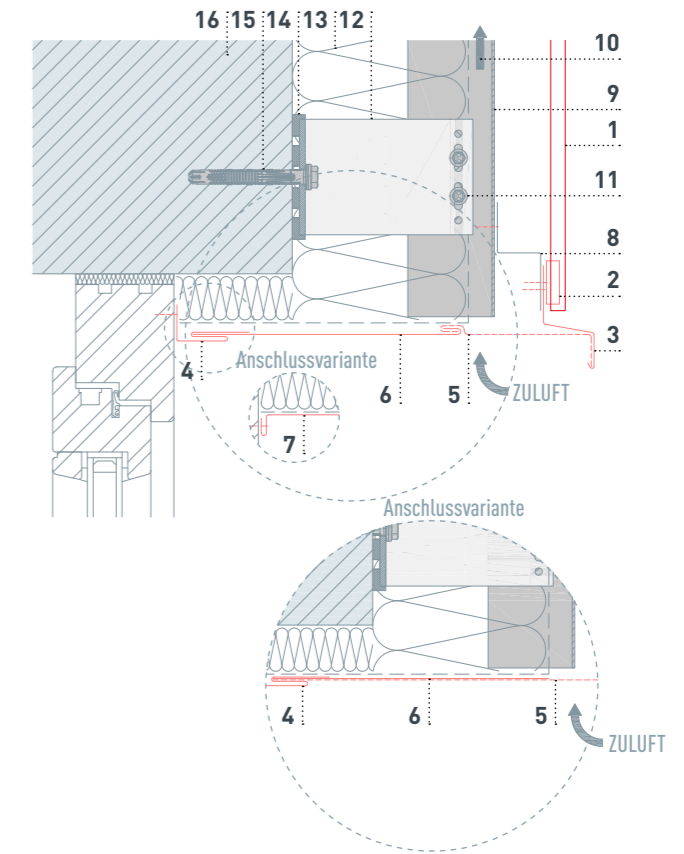
FENSTERBANK

- 1 Profilwelle 10/47/2
- 2 Gleithaft für Profilwelle
- 3 Lochblech gekantet
- 4 Fensterbankhalter
- 5 Fensterbank
- 6 Z-Profil
- 7 Tragprofil
- 8 Hinterlüftung
- 9 Verbindungsschraube
- 10 Distanzhalter
- 11 Dämmung
- 12 Isolator (Thermostopper)
- 13 Befestigungsmittel ins Tragwerk
- 14 Verankerungsgrund



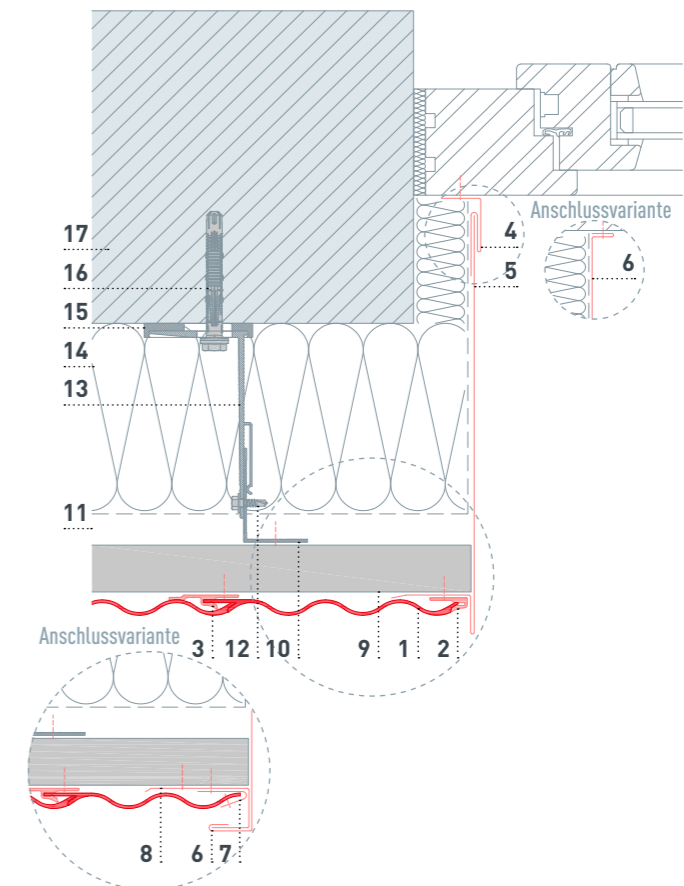
FENSTERSTURZ

- 1 Profilwelle 10/47/2
- 2 Gleithaft für Profilwelle
- 3 Wetterschenkel
- 4 Steckleiste
- 5 Lochblech gekantet
- 6 Abdeckstreifen
- 7 Anschlussvariante
- 8 Z-Profil
- 9 Tragprofil
- 10 Hinterlüftung
- 11 Verbindungsschraube
- 12 Distanzhalter
- 13 Dämmung
- 14 Isolator (Thermostopper)
- 15 Befestigungsmittel ins Tragwerk
- 16 Verankerungsgrund



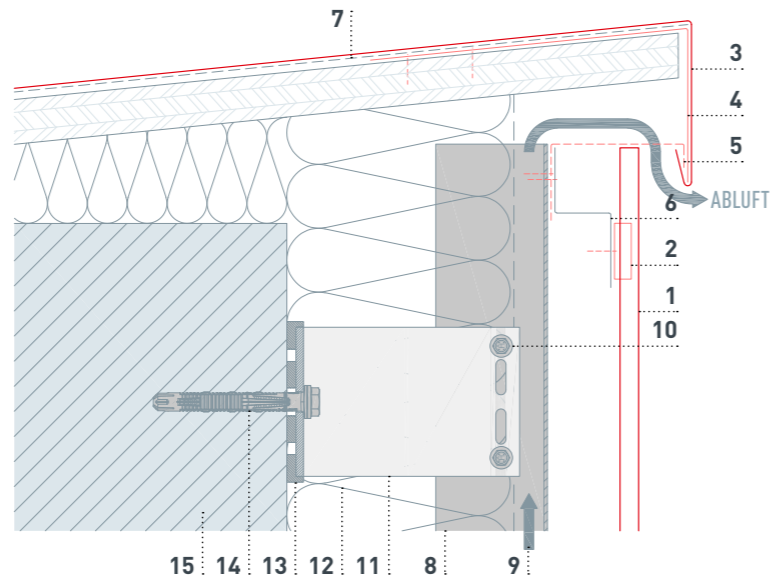
FENSTERLAIBUNG

- 1 Profilwelle 10/47/2
- 2 Startprofil für Profilwelle
- 3 Gleithaft für Profilwelle
- 4 Steckleiste
- 5 Laibungsblech
- 6 Laibungsblech (Variante)
- 7 Retourhaft
- 8 Taschenprofil gekantet
- 9 Z-Profil
- 10 Tragprofil
- 11 Hinterlüftung
- 12 Verbindungsschraube
- 13 Distanzhalter
- 14 Dämmung
- 15 Isolator (Thermostopper)
- 16 Befestigungsmittel ins Tragwerk
- 17 Verankerungsgrund



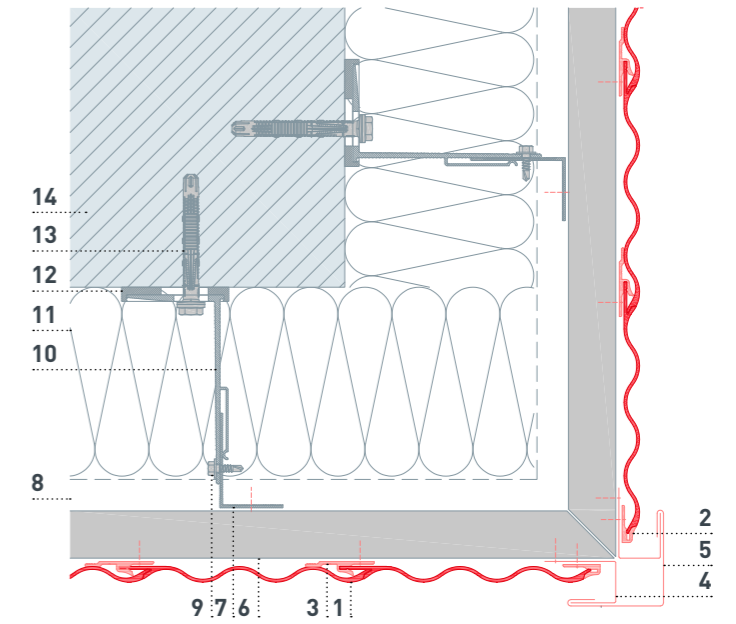
ATTIKA

- 1 Profilwelle 10/47/2
- 2 Gleithaft für Profilwelle
- 3 Attikaabdeckung
- 4 Haftstreifen
- 5 Lochblech gekantet
- 6 Z-Profil
- 7 Trennlage
- 8 Tragprofil
- 9 Hinterlüftung
- 10 Verbindungsschraube
- 11 Distanzhalter
- 12 Dämmung
- 13 Isolator (Thermostopper)
- 14 Befestigungsmittel ins Tragwerk
- 15 Verankerungsgrund



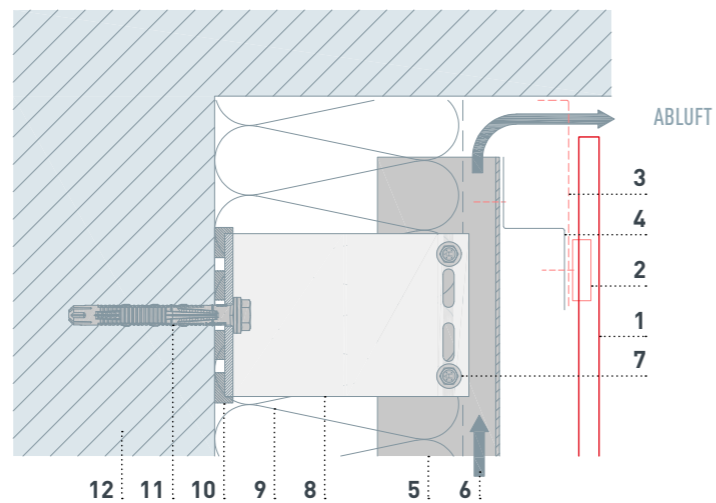
AUSSENECKE

- 1 Profilwelle 10/47/2
- 2 Startprofil für Profilwelle
- 3 Gleithaft für Profilwelle
- 4 Taschenprofil gekantet
- 5 Eckwinkel außen
- 6 Z-Profil
- 7 Tragprofil
- 8 Hinterlüftung
- 9 Verbindungsschraube
- 10 Distanzhalter
- 11 Dämmung
- 12 Isolator (Thermostopper)
- 13 Befestigungsmittel ins Tragwerk
- 14 Verankerungsgrund



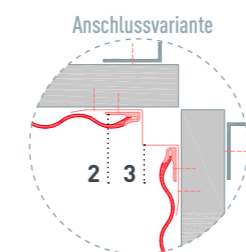
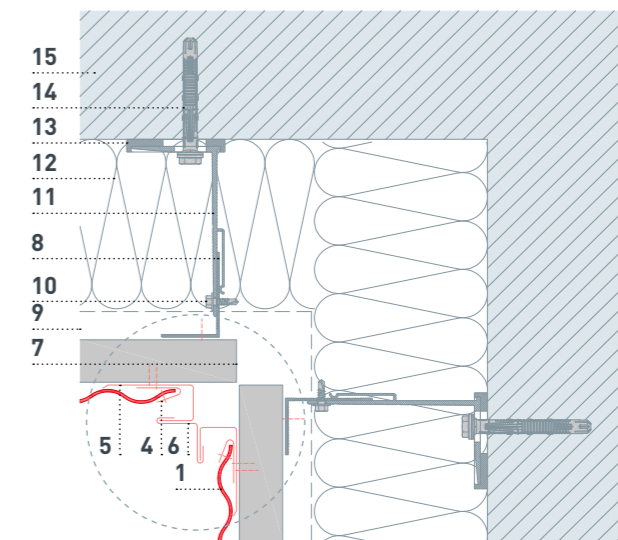
OBERER ABSCHLUSS

- 1 Profilwelle 10/47/2
- 2 Gleithaft für Profilwelle
- 3 Lochblech gekantet
- 4 Z-Profil
- 5 Tragprofil
- 6 Hinterlüftung
- 7 Verbindungsschraube
- 8 Distanzhalter
- 9 Dämmung
- 10 Isolator (Thermostopper)
- 11 Befestigungsmittel ins Tragwerk
- 12 Verankerungsgrund



INNENECKE

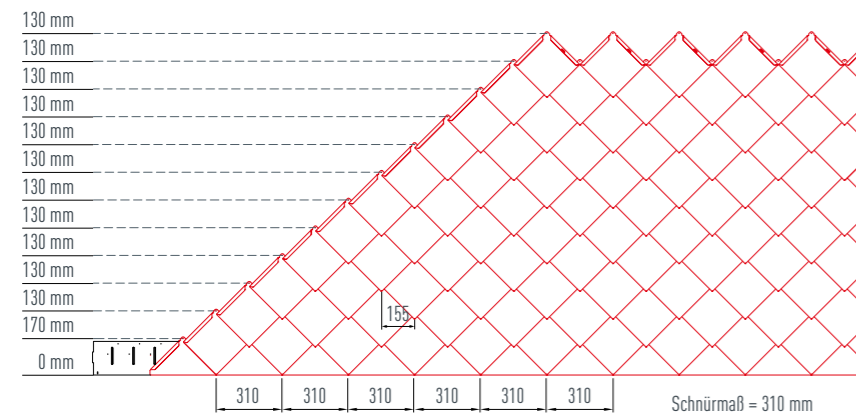
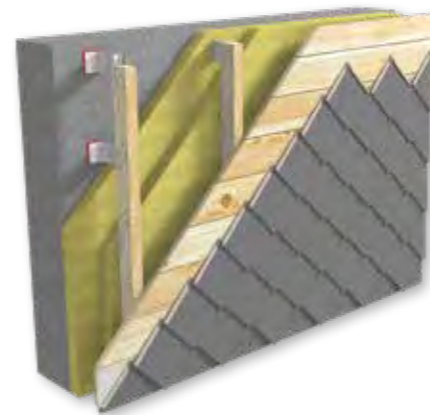
- 1 Profilwelle 10/47/2
- 2 Gleithaft für Profilwelle
- 3 Innenecke
- 4 Retourhaft
- 5 Taschenprofil gekantet
- 6 Innenecke gekantet
- 7 Z-Profil
- 8 Tragprofil
- 9 Hinterlüftung
- 10 Verbindungsschraube
- 11 Distanzhalter
- 12 Dämmung
- 13 Isolator (Thermostopper)
- 14 Befestigungsmittel ins Tragwerk
- 15 Verankerungsgrund



ANWENDUNG – WANDRAUTE 20 × 20

WANDRAUTE 20 × 20

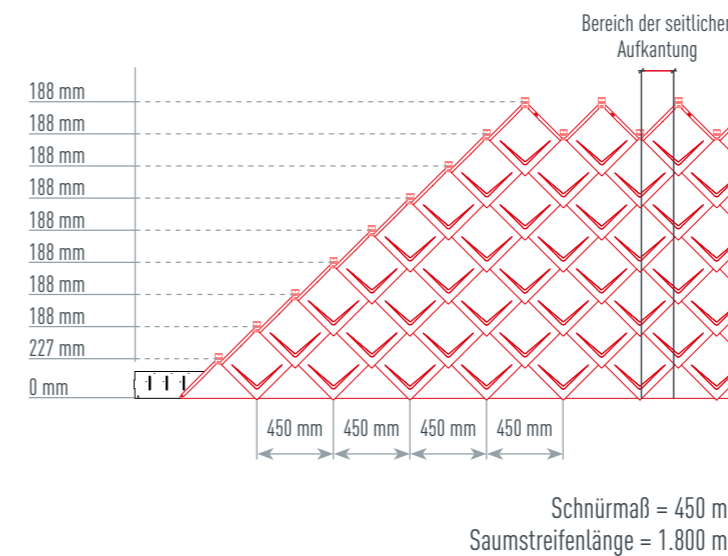
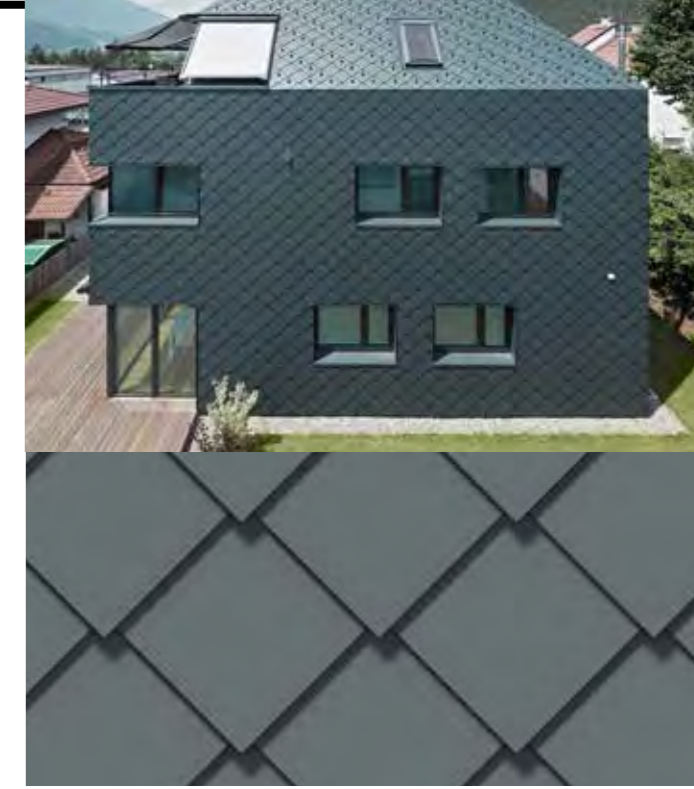
MATERIAL	beschichtetes Aluminium, 0,7 mm stark, hochwertige Coil-Coating-Beschichtung
BEFESTIGUNG	1 × direkt genagelt oder geschraubt pro Wandraute
GRÖSSE	200 × 200 × 0,7 mm in verlegter Fläche
GEWICHT	2,8 kg/m ²
BEDARF	ca. 25 Stk./m ²
VERLEGUNG	auf Vollschalung (mind. 24 mm)



ANWENDUNG – WANDRAUTE 29 × 29

WANDRAUTE 29 × 29

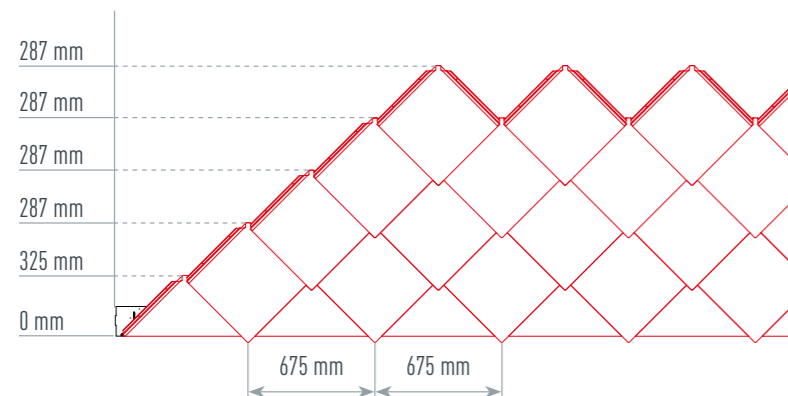
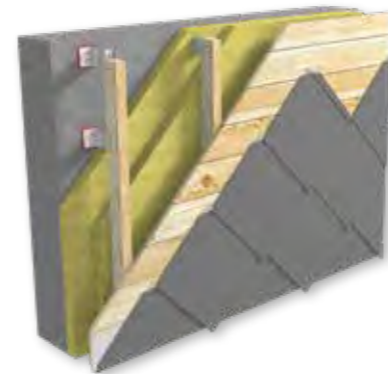
MATERIAL	beschichtetes Aluminium, 0,7 mm stark, hochwertige Coil-Coating-Beschichtung
BEFESTIGUNG	genagelt oder geschraubt mit 1 Wandrautenhaft pro Wandraute
GRÖSSE	290 × 290 mm in verlegter Fläche
GEWICHT	ca. 2,6 kg/m ²
BEDARF	ca. 12 Stk./m ²
VERLEGUNG	auf Vollschalung (mind. 24 mm)



ANWENDUNG – WANDRAUTE 44 × 44

WANDRAUTE 44 × 44

MATERIAL	beschichtetes Aluminium, 0,7 mm stark, hochwertige Coil-Coating-Beschichtung
BEFESTIGUNG	4 × direkt genagelt oder geschraubt pro Wandraute
GRÖSSE	437 × 437 mm in verlegter Fläche
GEWICHT	ca. 2,6 kg/m ²
BEDARF	ca. 5,2 Stk./m ²
VERLEGUNG	auf Vollschalung (mind. 24 mm)

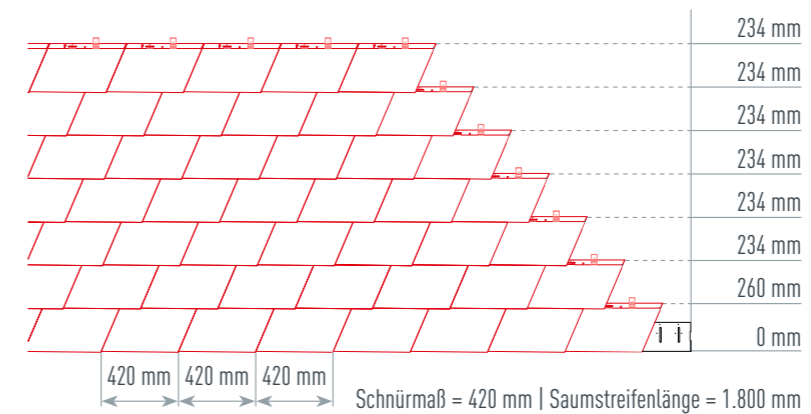
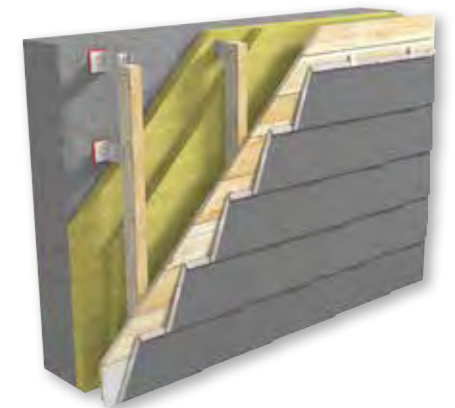


Schnürmaß = 675 mm
Saumstreifenlänge = 1.800 mm

ANWENDUNG – WANDSCHINDEL

WANDSCHINDEL

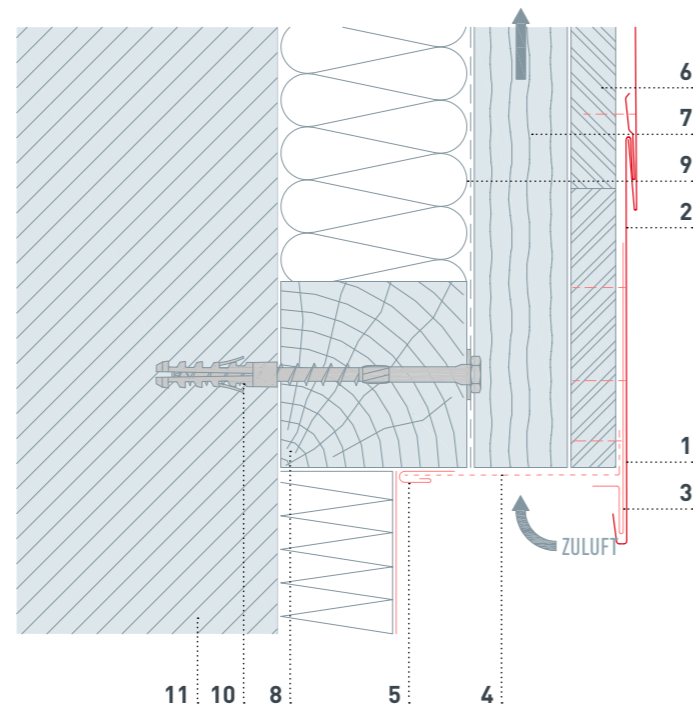
MATERIAL	beschichtetes Aluminium, 0,7 mm stark, hochwertige Coil-Coating-Beschichtung
BEFESTIGUNG	genagelt oder geschraubt mit 1 Patentaft pro Schindel
GRÖSSE	420 × 240 mm in verlegter Fläche
GEWICHT	ca. 2,5 kg/m ²
BEDARF	ca. 10 Stk./m ²
VERLEGUNG	auf Vollschalung (mind. 24 mm)



ANWENDUNG – WANDRAUTE

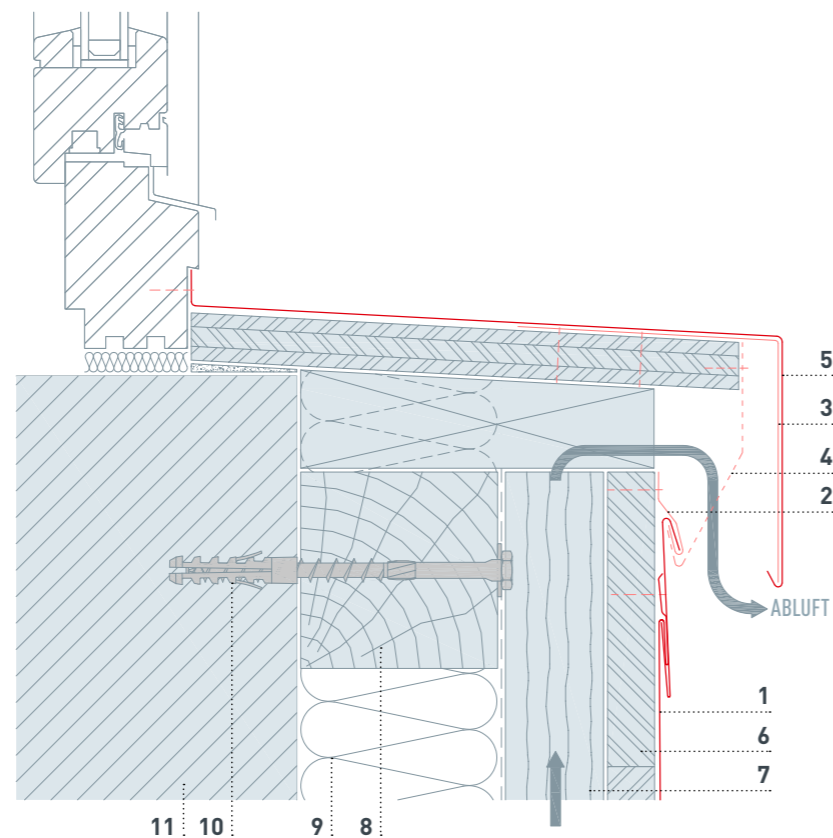
UNTERER ANSCHLUSS

- 1 Startplatte für Wandraute
- 2 Wandraute
- 3 Saumstreifen
- 4 Lochblech gekantet
- 5 Steckleiste
- 6 Vollschalung (mind. 24 mm)
- 7 Konterlatte – Hinterlüftung
- 8 horizontaler Holzriegel
- 9 Dämmung
- 10 Befestigungsmittel ins Tragwerk
- 11 Verankerungsgrund



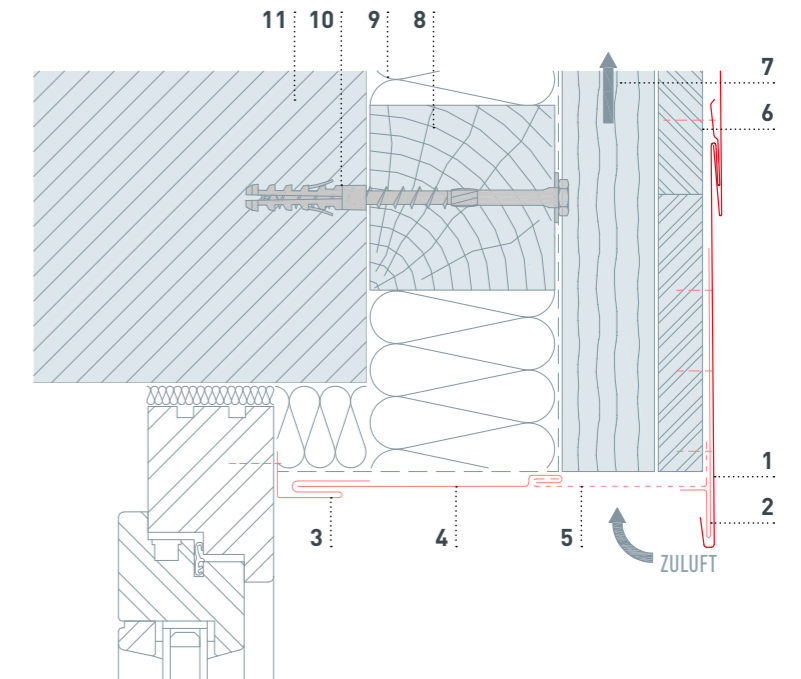
FENSTERBANK

- 1 Wandraute
- 2 Haft
- 3 Haltewinkel gekantet
- 4 Lochblech gekantet
- 5 Fensterbank
- 6 Vollschalung (mind. 24 mm)
- 7 Konterlatte – Hinterlüftung
- 8 horizontaler Holzriegel
- 9 Dämmung
- 10 Befestigungsmittel ins Tragwerk
- 11 Verankerungsgrund



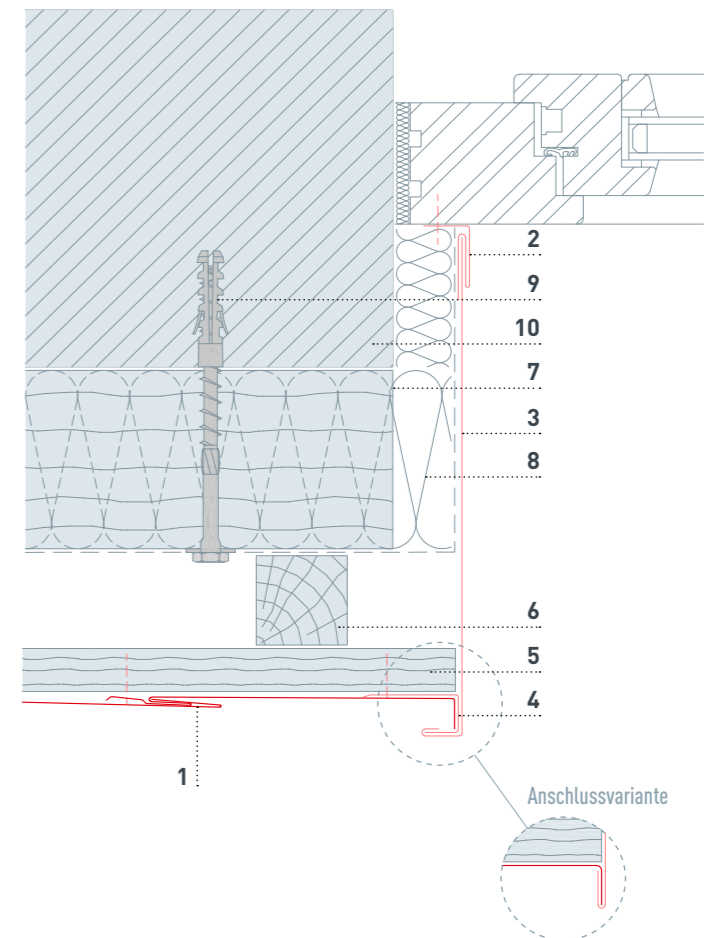
FENSTERSTURZ

- 1 Wandraute
- 2 Saumstreifen
- 3 Steckleiste
- 4 Abdeckstreifen
- 5 Lochblech gekantet
- 6 Vollschalung (mind. 24 mm)
- 7 Konterlatte – Hinterlüftung
- 8 horizontaler Holzriegel
- 9 Dämmung
- 10 Befestigungsmittel ins Tragwerk
- 11 Verankerungsgrund



FENSTERLAIBUNG

- 1 Wandraute
- 2 Steckleiste
- 3 Laibungsblech
- 4 Taschenprofil gekantet
- 5 Vollschalung (mind. 24 mm)
- 6 Konterlatte – Hinterlüftung
- 7 horizontaler Holzriegel
- 8 Dämmung
- 9 Befestigungsmittel ins Tragwerk
- 10 Verankerungsgrund



ANWENDUNG – FASSADENPANEEL FX.12

FASSADENPANEEL FX.12

MATERIAL	beschichtetes Aluminium, 0,7 mm stark, hochwertige Coil-Coating-Beschichtung
BEFESTIGUNG	geschraubt oder genagelt
GEWICHT	1 m ² = ca. 2,3 kg
GRÖSSE	700 × 420 mm (3,4 Stk./m ²) und 1.400 × 420 mm (1,7 Stk./m ²) in verlegter Fläche
VERLEGUNG	auf Vollschalung (mind. 24 mm) oder Sparschalung (mind. 24 mm)



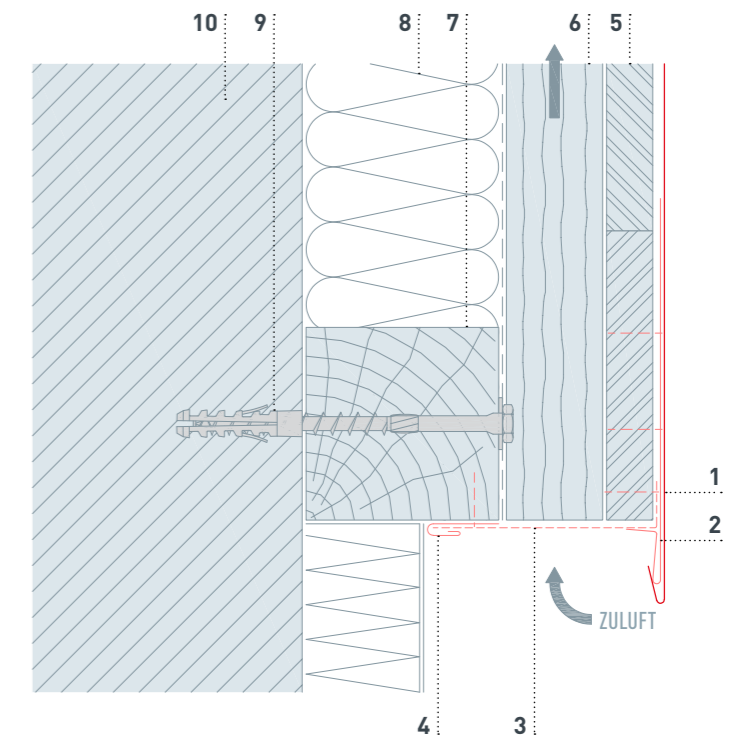
Hinweis:
Verhältnis groß zu klein: 2:1 Stk.

Um die individuelle Optik auf der Gesamtfläche zu erhalten, soll kein Winkelfalz direkt über dem anderen liegen (empfohlener Stoßversatz: mind. 220 mm).

Zur Hilfestellung stehen unter www.prefa.com Verlegebeispiele zum Download (pdf und dwg) zur Verfügung.

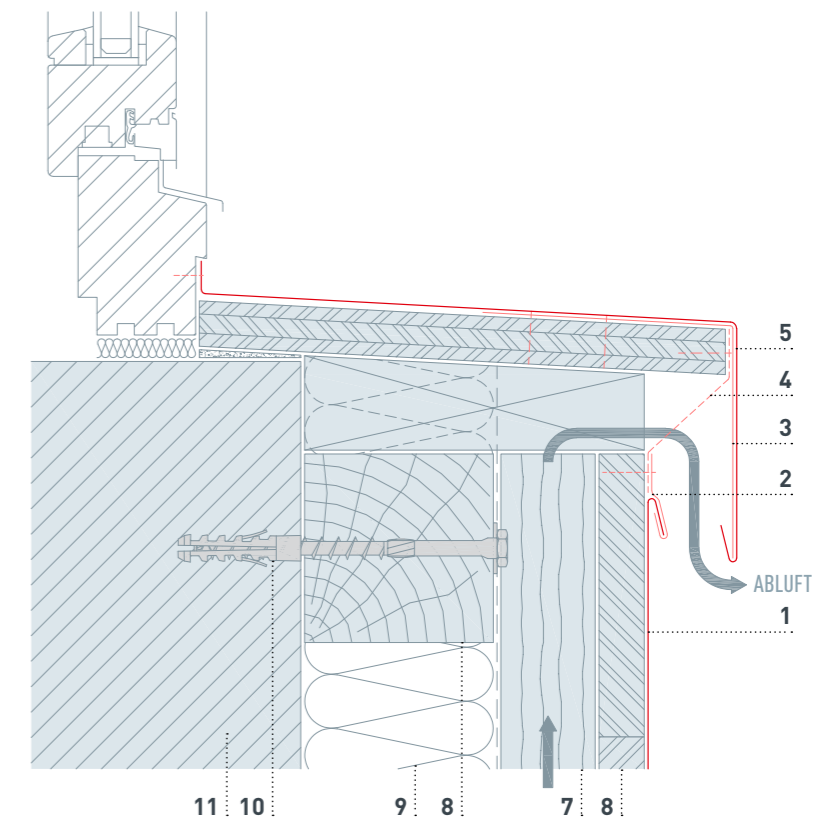
UNTERER ANSCHLUSS

- 1 Fassadenpaneel FX.12
- 2 Saumstreifen für FX.12
- 3 Lochblech gekantet
- 4 Steckleiste
- 5 Vollschalung (mind. 24 mm)
- 6 Konterlatte – Hinterlüftung
- 7 horizontaler Holzriegel
- 8 Dämmung
- 9 Befestigungsmittel ins Tragwerk
- 10 Verankerungsgrund



FENSTERBANK

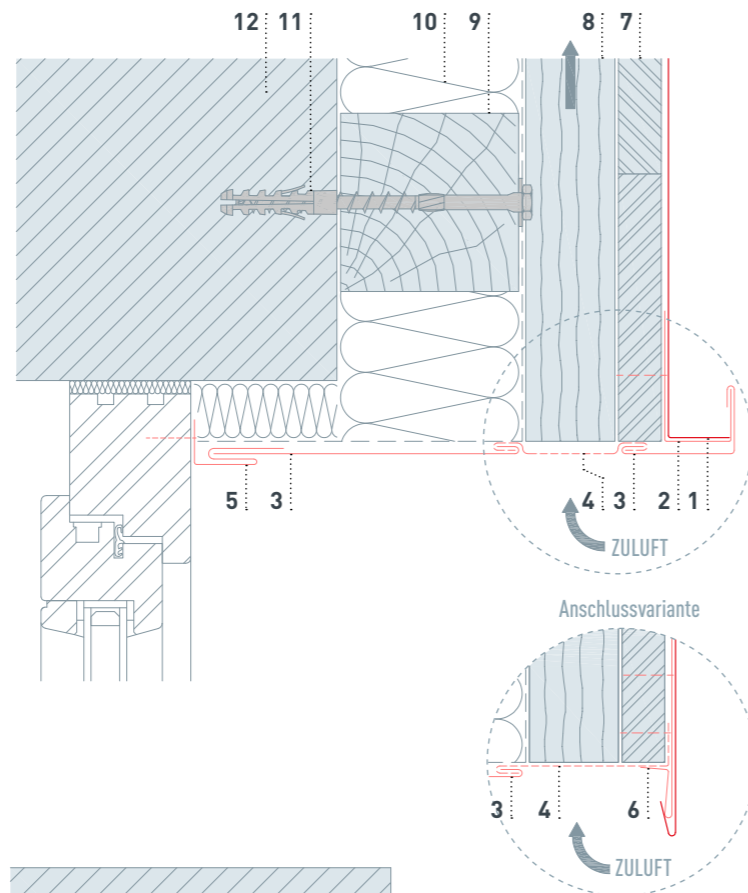
- 1 Fassadenpaneel FX.12
- 2 Haft
- 3 Fensterbankhalter
- 4 Lochblech gekantet
- 5 Fensterbank
- 6 Vollschalung (mind. 24 mm)
- 7 Konterlatte – Hinterlüftung
- 8 horizontaler Holzriegel
- 9 Dämmung
- 10 Befestigungsmittel ins Tragwerk
- 11 Verankerungsgrund



ANWENDUNG – FASSADENPANEEL FX.12

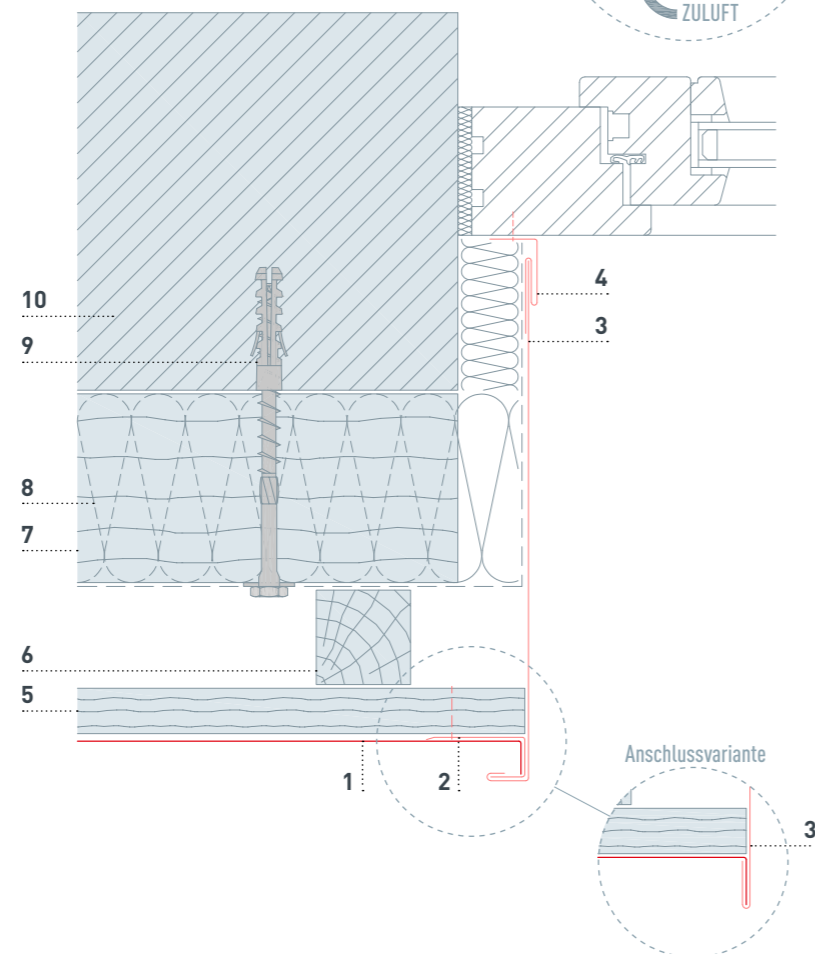
FENSTERSTURZ

- 1 Fassadenpaneel FX.12
- 2 Taschenprofil
- 3 Abdeckstreifen
- 4 Lochblech gekantet
- 5 Steckleiste
- 6 Saumstreifen für FX.12
- 7 Vollschalung (mind. 24 mm)
- 8 Konterlatte – Hinterlüftung
- 9 horizontaler Holzriegel
- 10 Dämmung
- 11 Befestigungsmittel ins Tragwerk
- 12 Verankerungsgrund



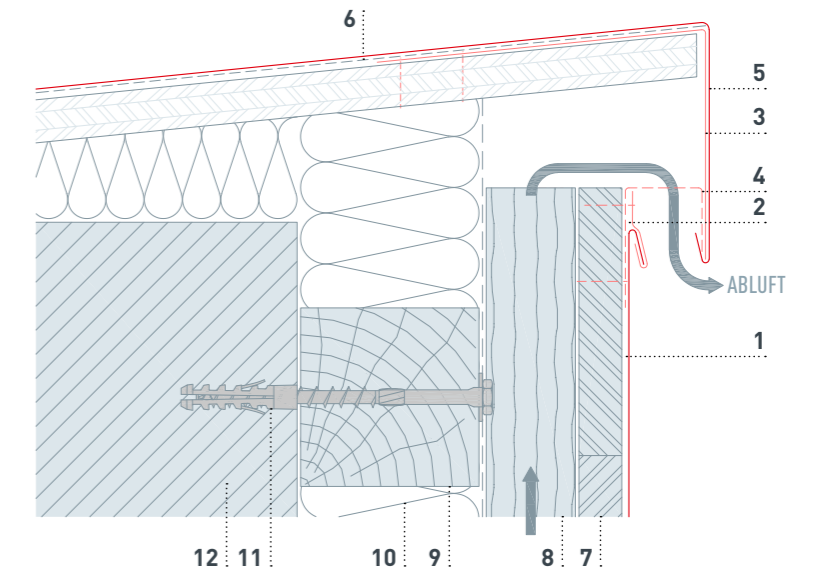
FENSTERLAIBUNG

- 1 Fassadenpaneel FX.12
- 2 Taschenprofil
- 3 Laibungsblech
- 4 Steckleiste
- 5 Vollschalung (mind. 24 mm)
- 6 Konterlatte – Hinterlüftung
- 7 horizontaler Holzriegel
- 8 Dämmung
- 9 Befestigungsmittel ins Tragwerk
- 10 Verankerungsgrund



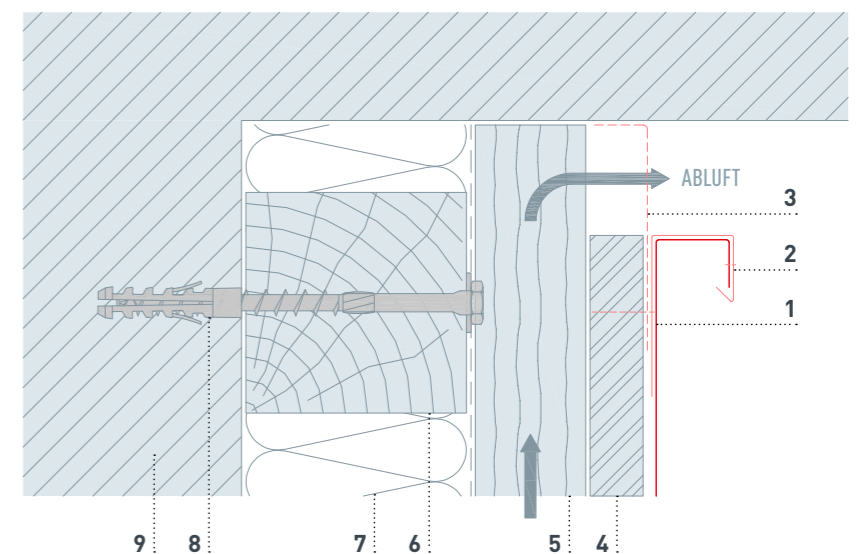
ATTIKA

- 1 Fassadenpaneel FX.12
- 2 Haft
- 3 Haftstreifen
- 4 Lochblech gekantet
- 5 Attikaabdeckung
- 6 Trennlage
- 7 Vollschalung (mind. 24 mm)
- 8 Konterlatte – Hinterlüftung
- 9 horizontaler Holzriegel
- 10 Dämmung
- 11 Befestigungsmittel ins Tragwerk
- 12 Verankerungsgrund



OBERER ABSCHLUSS

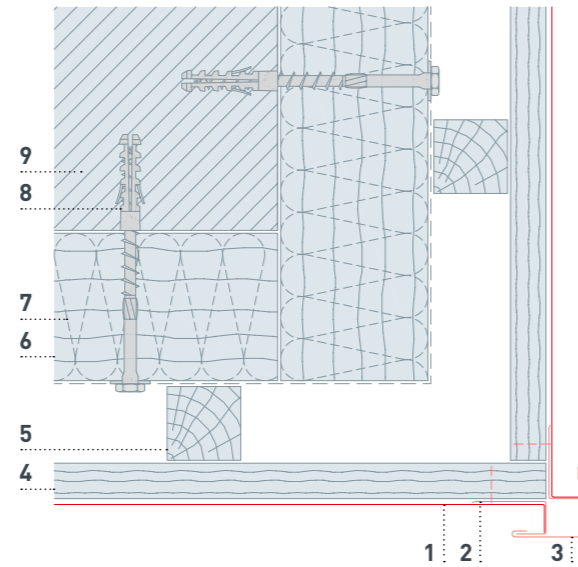
- 1 Fassadenpaneel FX.12
- 2 Taschenprofil
- 3 Lochblech gekantet
- 4 Vollschalung (mind. 24 mm)
- 5 Konterlatte – Hinterlüftung
- 6 Horizontaler Holzriegel
- 7 Dämmung
- 8 Befestigungsmittel ins Tragwerk
- 9 Verankerungsgrund



ANWENDUNG – WINKELSTEHFALZ

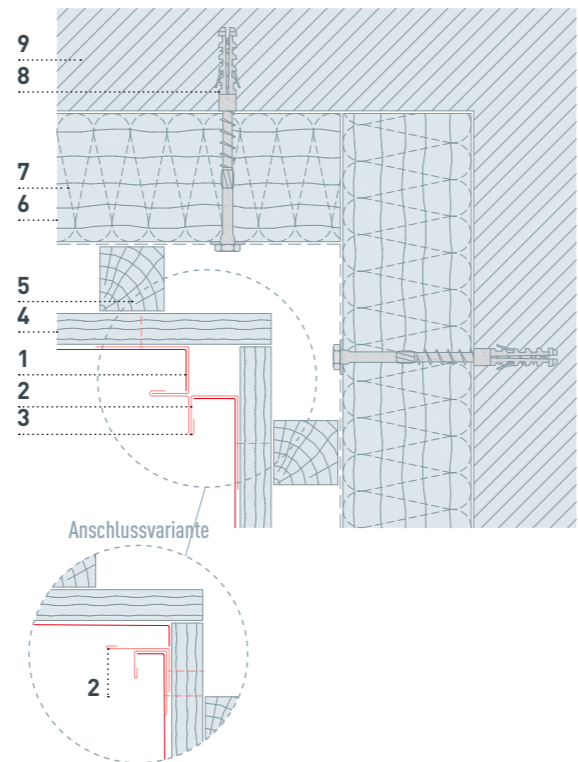
AUSSENECKE

- 1 Fassadenpaneel FX.12
- 2 Taschenprofil gekantet
- 3 Eckwinkel außen
- 4 Vollschalung (mind. 24 mm)
- 5 Konterlatte – Hinterlüftung
- 6 horizontaler Holzriegel
- 7 Dämmung
- 8 Befestigungsmittel ins Tragwerk
- 9 Verankerungsgrund



INNENECKE

- 1 Fassadenpaneel FX.12
- 2 Taschenprofil gekantet
- 3 Eckwinkel innen
- 4 Vollschalung (mind. 24 mm)
- 5 Konterlatte – Hinterlüftung
- 6 horizontaler Holzriegel
- 7 Dämmung
- 8 Befestigungsmittel ins Tragwerk
- 9 Verankerungsgrund



PREFALZ

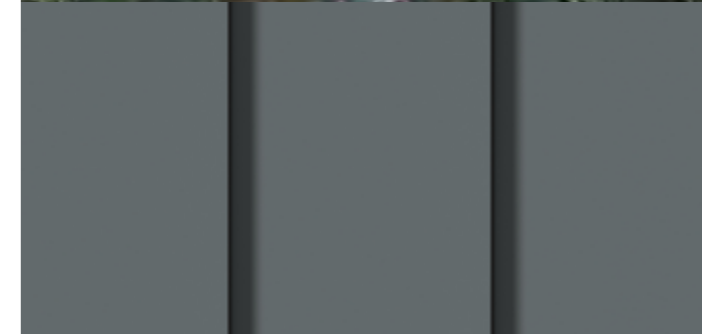
DIMENSIONEN 0,70 × 500 mm (Falzabstand [Achismaß]: 430 mm)
0,70 × 1.000 mm (Ergänzungsband)

MATERIAL beschichtetes Aluminium, 0,7 mm stark,
hochwertige Coil-Coating-Beschichtung

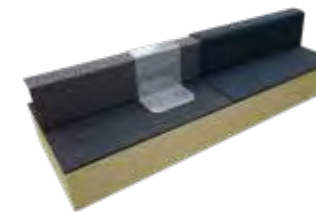
STANDARDGRÖSSEN 60 kg (Innendurchmesser = 320 mm): ca. 63 m
(für 500 mm Bandbreite) 500 kg (Innendurchmesser = 500 mm): ca. 529 m



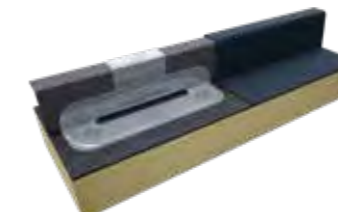
PREFALZ



BEFESTIGUNG MIT RILLENNÄGELN



Niro-Winkelstehfalz



Niro-Winkelschiebehaft



Niro-Winkellangschiebehaft

BEFESTIGUNG MIT SCHRAUBEN



Niro-Winkelstehfalz



Niro-Winkelschiebehaft

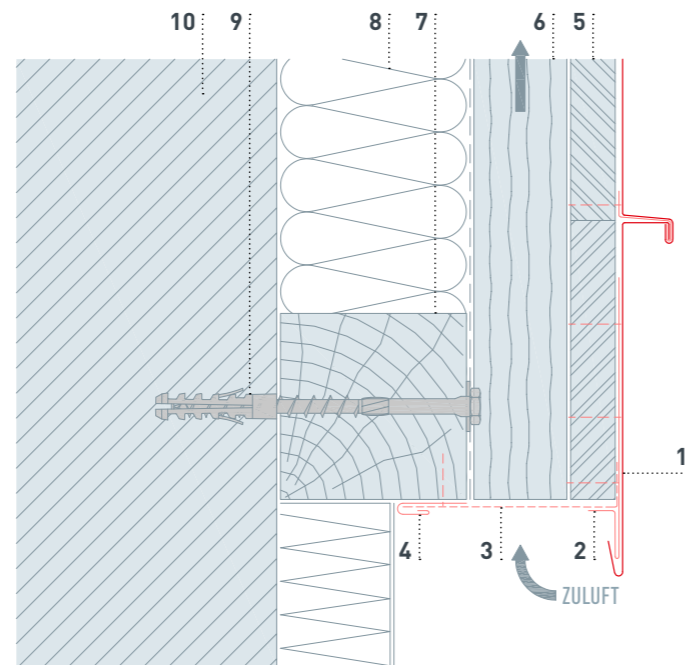


Niro-Winkellangschiebehaft

ANWENDUNG – WINKELSTEHFALZ (HORIZONTAL)

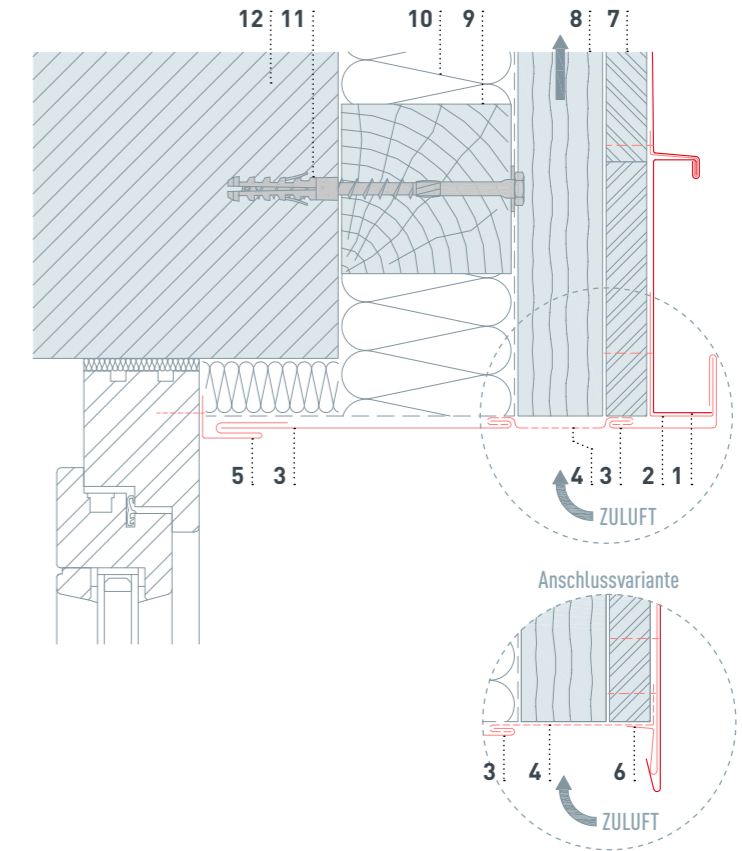
UNTERER ANSCHLUSS

- 1 PREFALZ Winkelstehfalzfassade (horizontal)
- 2 Saumstreifen
- 3 Lochblech gekantet
- 4 Steckleiste
- 5 Vollschalung (mind. 24 mm)
- 6 Konterlatte – Hinterlüftung
- 7 horizontaler Holzriegel
- 8 Dämmung
- 9 Befestigungsmittel ins Tragwerk
- 10 Verankerungsgrund



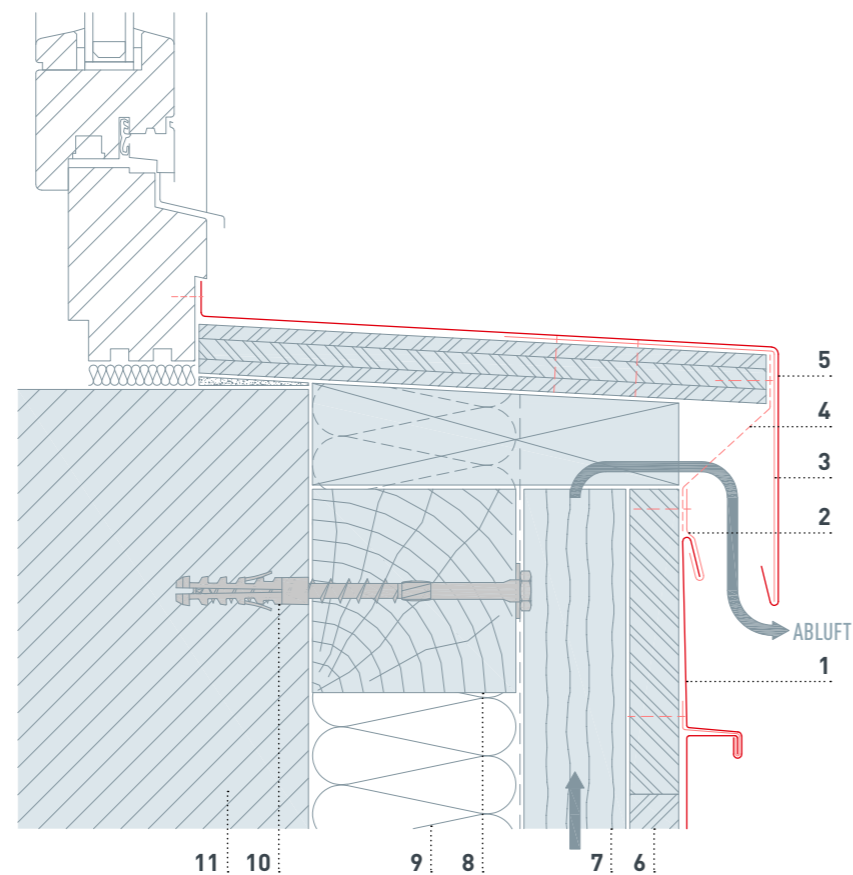
FENSTERSTURZ

- 1 PREFALZ Winkelstehfalzfassade (horizontal)
- 2 Taschenprofil
- 3 Abdeckstreifen
- 4 Lochblech gekantet
- 5 Steckleiste
- 6 Saumstreifen
- 7 Vollschalung (mind. 24 mm)
- 8 Konterlatte – Hinterlüftung
- 9 horizontaler Holzriegel
- 10 Dämmung
- 11 Befestigungsmittel ins Tragwerk
- 12 Verankerungsgrund



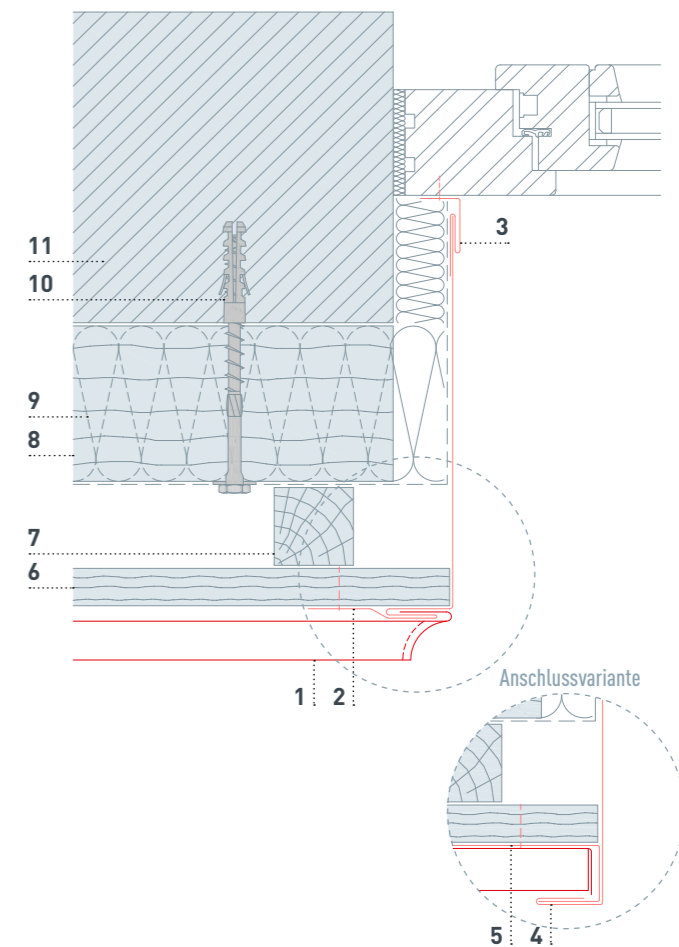
FENSTERBANK

- 1 PREFALZ Winkelstehfalzfassade (horizontal)
- 2 Haft
- 3 Fensterbankhalter
- 4 Lochblech gekantet
- 5 Fensterbank
- 6 Vollschalung (mind. 24 mm)
- 7 Konterlatte – Hinterlüftung
- 8 horizontaler Holzriegel
- 9 Dämmung
- 10 Befestigungsmittel ins Tragwerk
- 11 Verankerungsgrund



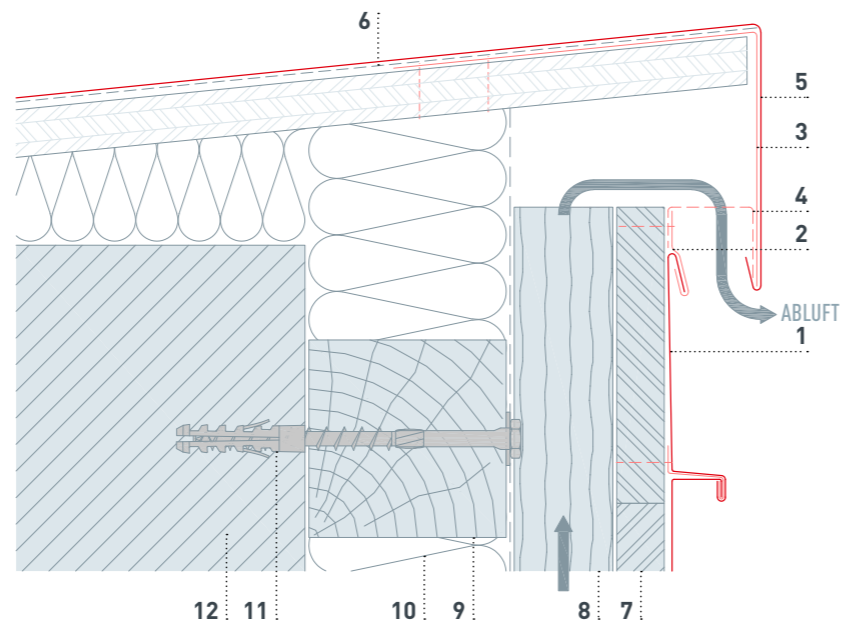
FENSTERLAIBUNG

- 1 PREFALZ Winkelstehfalzfassade (horizontal)
- 2 Laibungsblech
- 3 Steckleiste
- 4 Laibungsblech (Variante) VAR1
- 5 Taschenprofil
- 6 Vollschalung (mind. 24 mm)
- 7 Konterlatte – Hinterlüftung
- 8 horizontaler Holzriegel
- 9 Dämmung
- 10 Befestigungsmittel ins Tragwerk
- 11 Verankerungsgrund



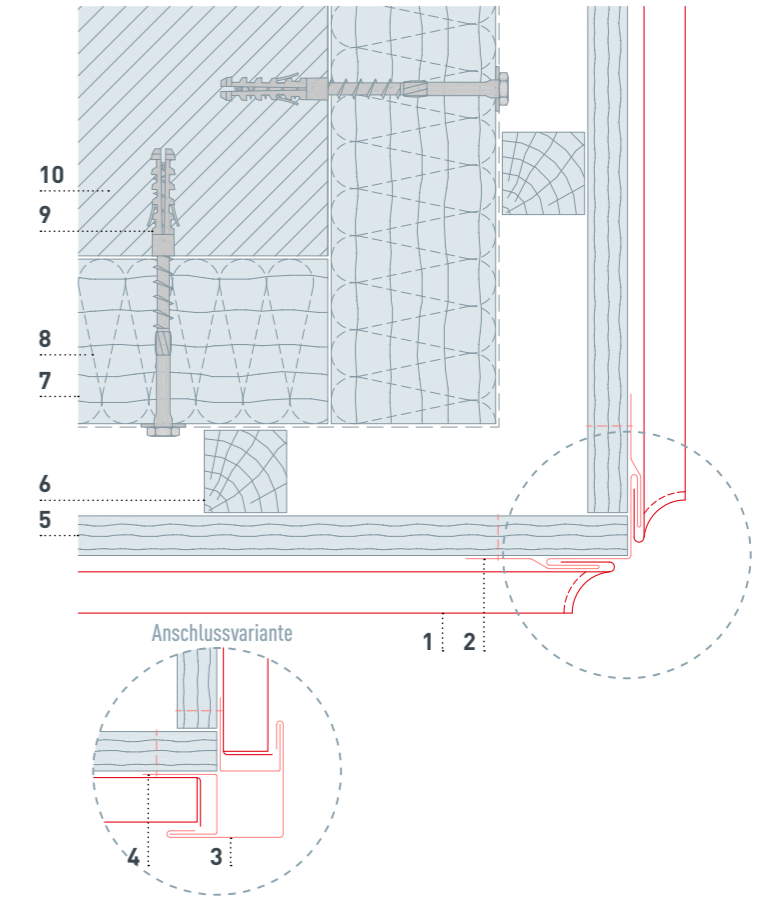
ATTIKA

- 1 PREFALZ Winkelstehfalzfassade (horizontal)
- 2 Haft
- 3 Haftstreifen
- 4 Lochblech gekantet
- 5 Attikaabdeckung
- 6 Trennlage
- 7 Vollschalung (mind. 24 mm)
- 8 Konterlatte – Hinterlüftung
- 9 horizontaler Holzriegel
- 10 Dämmung
- 11 Befestigungsmittel ins Tragwerk
- 12 Verankerungsgrund



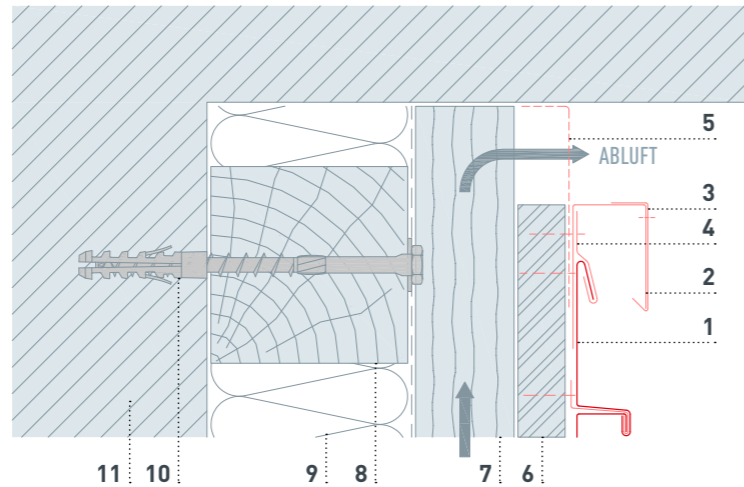
AUSSENECKE

- 1 PREFALZ Winkelstehfalzfassade (horizontal)
- 2 Außenecke gekantet
- 3 Eckwinkel außen
- 4 Taschenprofil für Eckwinkel außen
- 5 Vollschalung (mind. 24 mm)
- 6 Konterlatte – Hinterlüftung
- 7 horizontaler Holzriegel
- 8 Dämmung
- 9 Befestigungsmittel ins Tragwerk
- 10 Verankerungsgrund



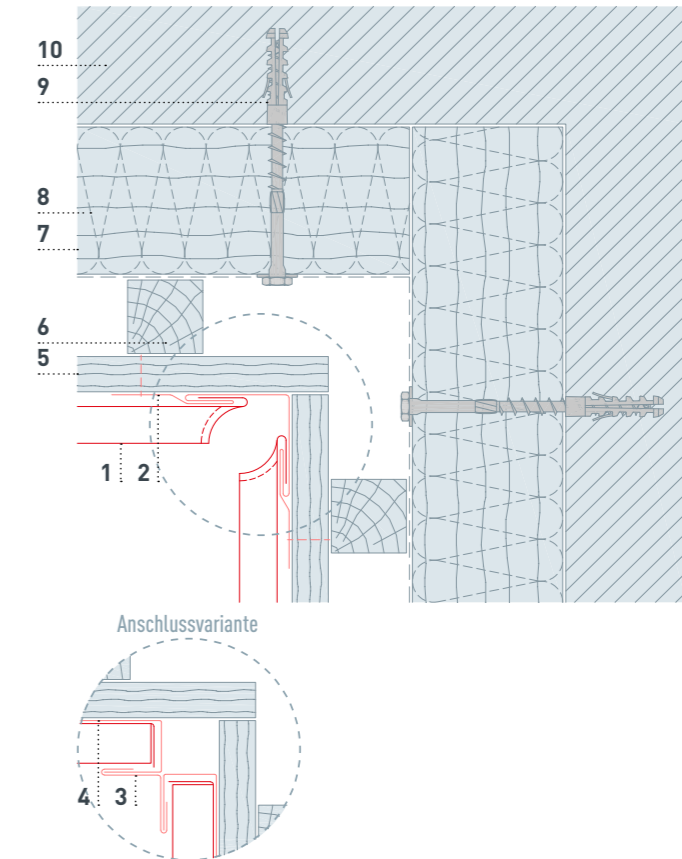
OBERER ABSCHLUSS

- 1 PREFALZ Winkelstehfalzfassade (horizontal)
- 2 Taschenprofil
- 3 Abschlussprofil
- 4 Haft
- 5 Lochblech gekantet
- 6 Vollschalung (mind. 24 mm)
- 7 Konterlatte – Hinterlüftung
- 8 horizontaler Holzriegel
- 9 Dämmung
- 10 Befestigungsmittel ins Tragwerk
- 11 Verankerungsgrund



INNENECKE

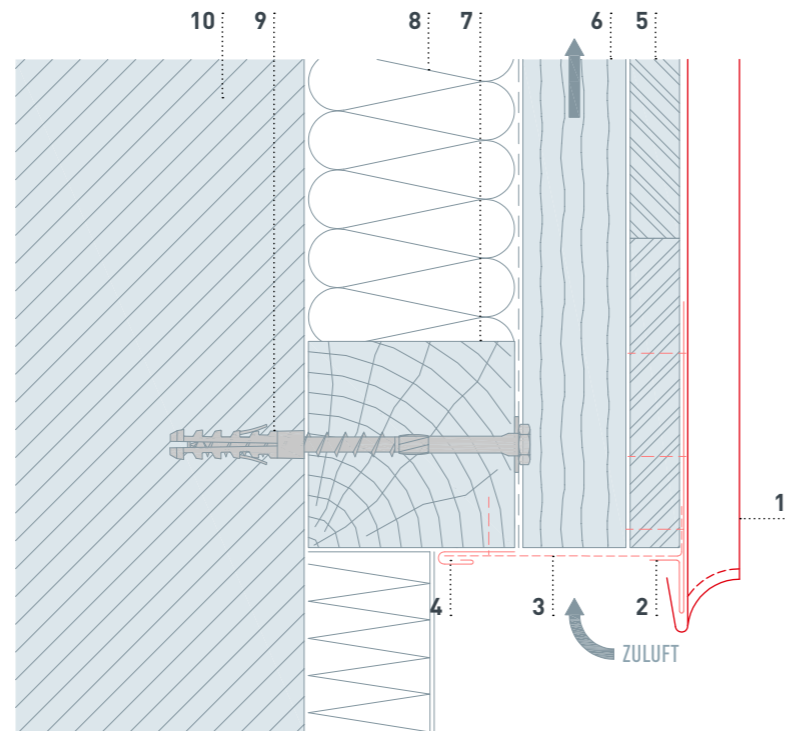
- 1 PREFALZ Winkelstehfalzfassade (horizontal)
- 2 Innenecke gekantet
- 3 Eckwinkel innen
- 4 Taschenprofil für Eckwinkel innen
- 5 Vollschalung (mind. 24 mm)
- 6 Konterlatte – Hinterlüftung
- 7 horizontaler Holzriegel
- 8 Dämmung
- 9 Befestigungsmittel ins Tragwerk
- 10 Verankerungsgrund



ANWENDUNG – WINKELSTEHFALZ (VERTIKAL)

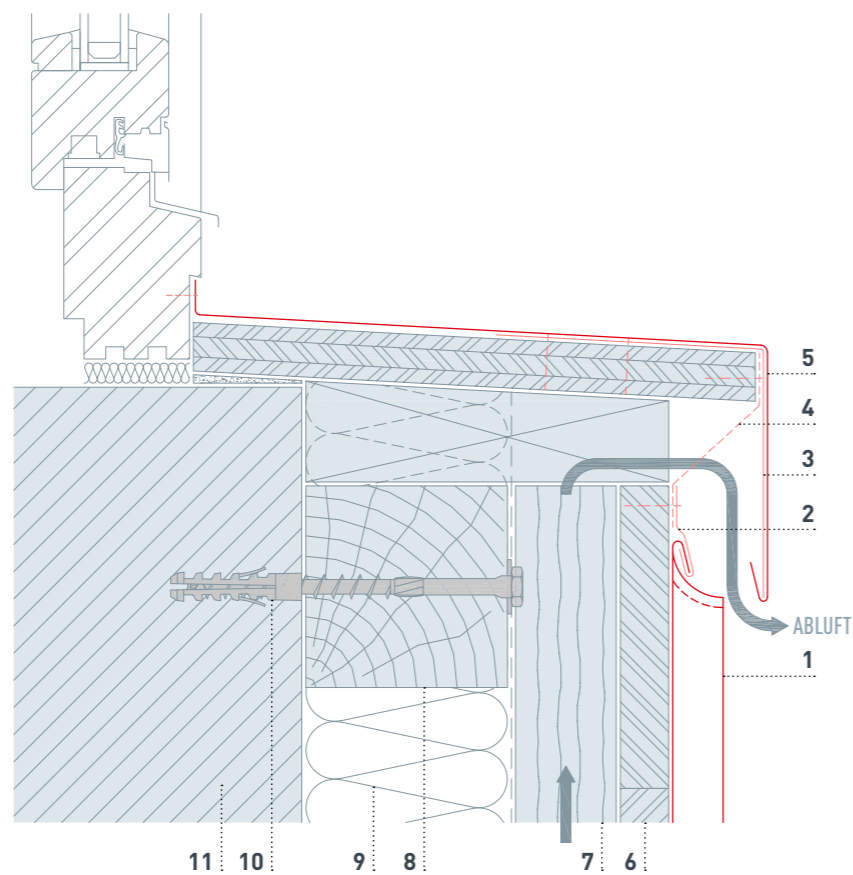
UNTERER ANSCHLUSS

- 1 PREFALZ Winkelstehfalz (vertikal)
- 2 Saumstreifen
- 3 Lochblech gekantet
- 4 Steckleiste
- 5 Vollschalung (mind. 24 mm)
- 6 Konterlatte – Hinterlüftung
- 7 horizontaler Holzriegel
- 8 Dämmung
- 9 Befestigungsmittel ins Tragwerk
- 10 Verankerungsgrund



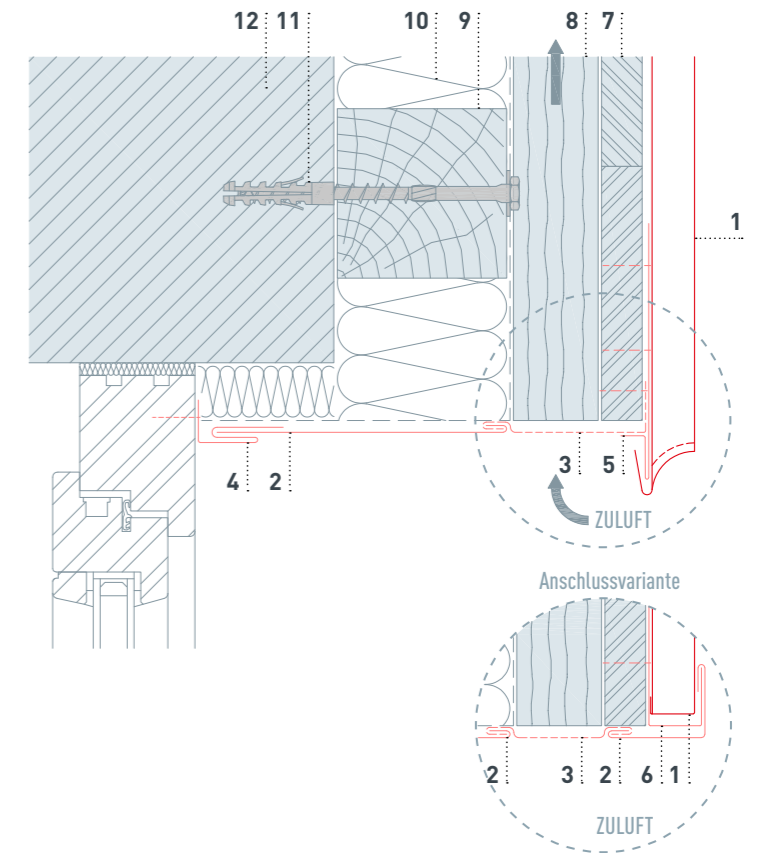
FENSTERBANK

- 1 PREFALZ Winkelstehfalzfassade (vertikal)
- 2 Haft
- 3 Fensterbankhalter
- 4 Lochblech gekantet
- 5 Fensterbank
- 6 Vollschalung (mind. 24 mm)
- 7 Konterlatte – Hinterlüftung
- 8 horizontaler Holzriegel
- 9 Dämmung
- 10 Befestigungsmittel ins Tragwerk
- 11 Verankerungsgrund



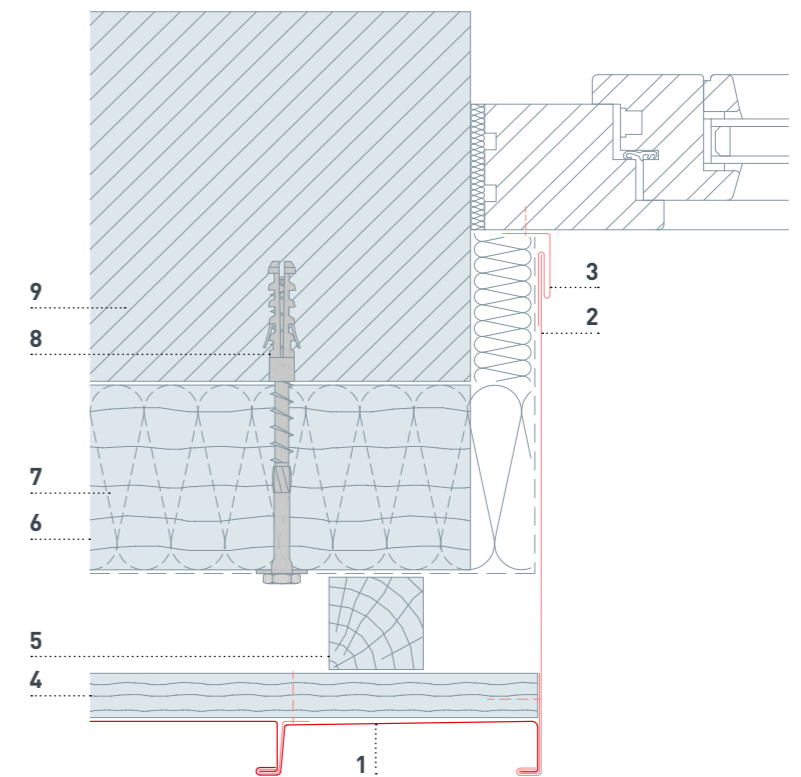
FENSTERSTURZ

- 1 PREFALZ Winkelstehfalzfassade (vertikal)
- 2 Abdeckstreifen
- 3 Lochblech gekantet
- 4 Steckleiste
- 5 Saumstreifen
- 6 Taschenprofil gekantet
- 7 Vollschalung (mind. 24 mm)
- 8 Konterlatte – Hinterlüftung
- 9 horizontaler Holzriegel
- 10 Dämmung
- 11 Befestigungsmittel ins Tragwerk
- 12 Verankerungsgrund



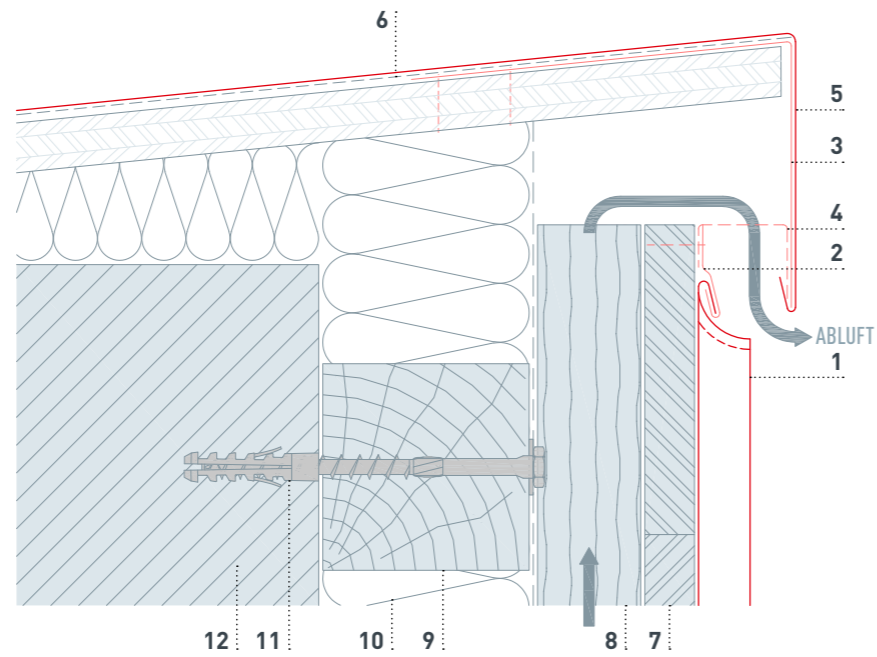
FENSTERLAIBUNG

- 1 PREFALZ Winkelstehfalzfassade (vertikal)
- 2 Laibungsblech
- 3 Steckleiste
- 4 Vollschalung (mind. 24 mm)
- 5 Konterlatte – Hinterlüftung
- 6 horizontaler Holzriegel
- 7 Dämmung
- 8 Befestigungsmittel ins Tragwerk
- 9 tragender Untergrund



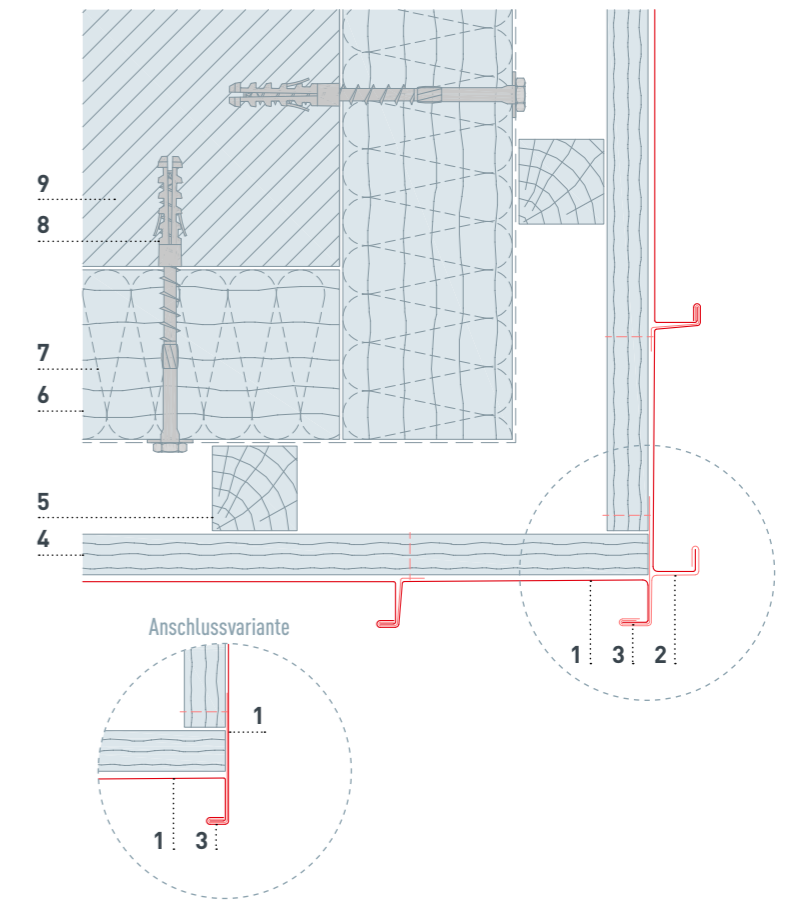
ATTIKA

- 1 PREFALZ Winkelstehfalz (vertikal)
- 2 Haft
- 3 Haftstreifen
- 4 Lochblech gekantet
- 5 Attikaabdeckung
- 6 Trennlage
- 7 Vollschalung (mind. 24 mm)
- 8 Konterlatte – Hinterlüftung
- 9 horizontaler Holzriegel
- 10 Dämmung
- 11 Befestigungsmittel ins Tragwerk
- 12 Verankerungsgrund



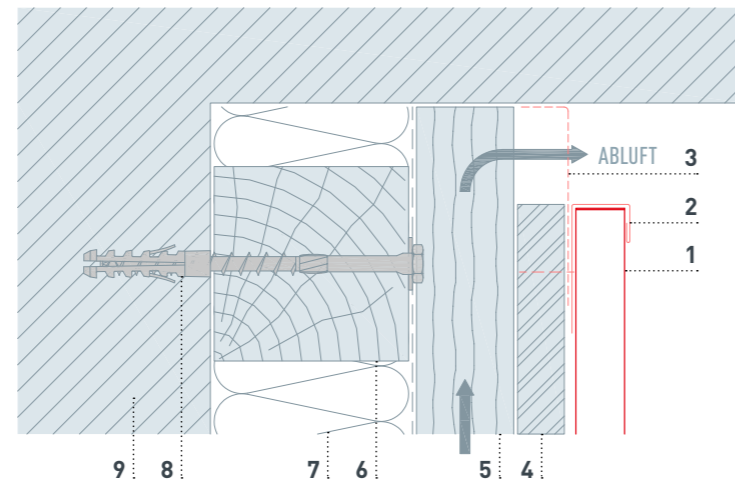
AUSSENECKE

- 1 PREFALZ Winkelstehfalzfassade (vertikal)
- 2 Außenecke gekantet
- 3 Haltwinkel gekantet
- 4 Vollschalung (mind. 24 mm)
- 5 Konterlatte – Hinterlüftung
- 6 horizontaler Holzriegel
- 7 Dämmung
- 8 Befestigungsmittel ins Tragwerk
- 9 Verankerungsgrund



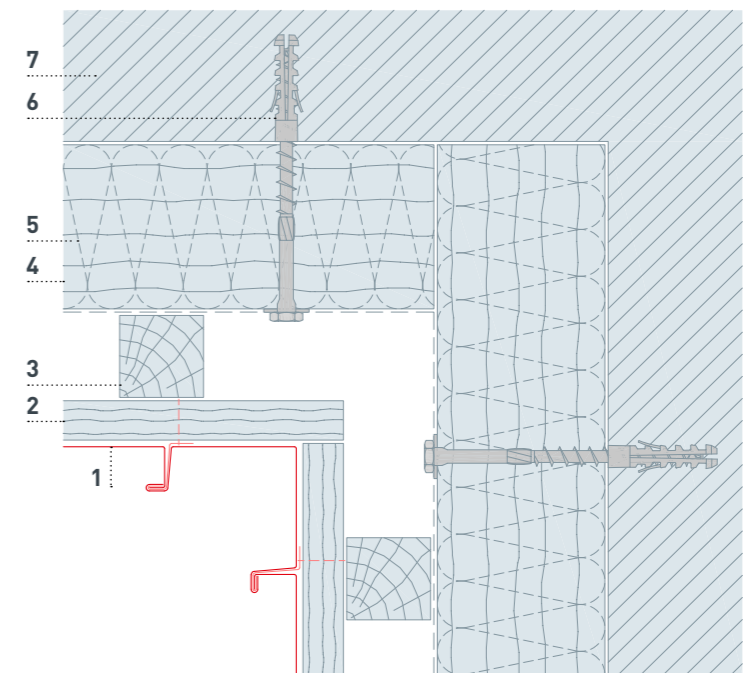
OBERER ABSCHLUSS

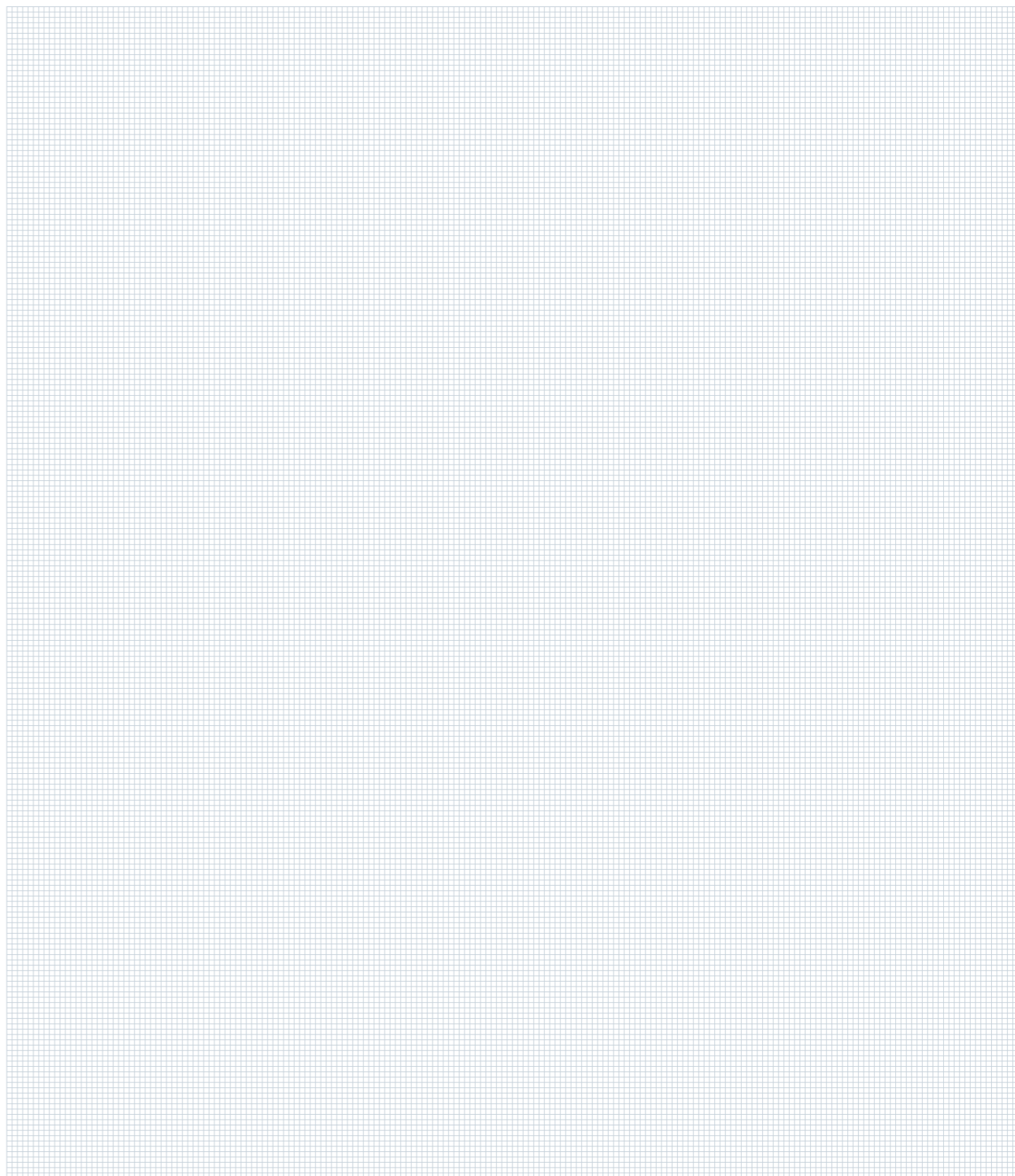
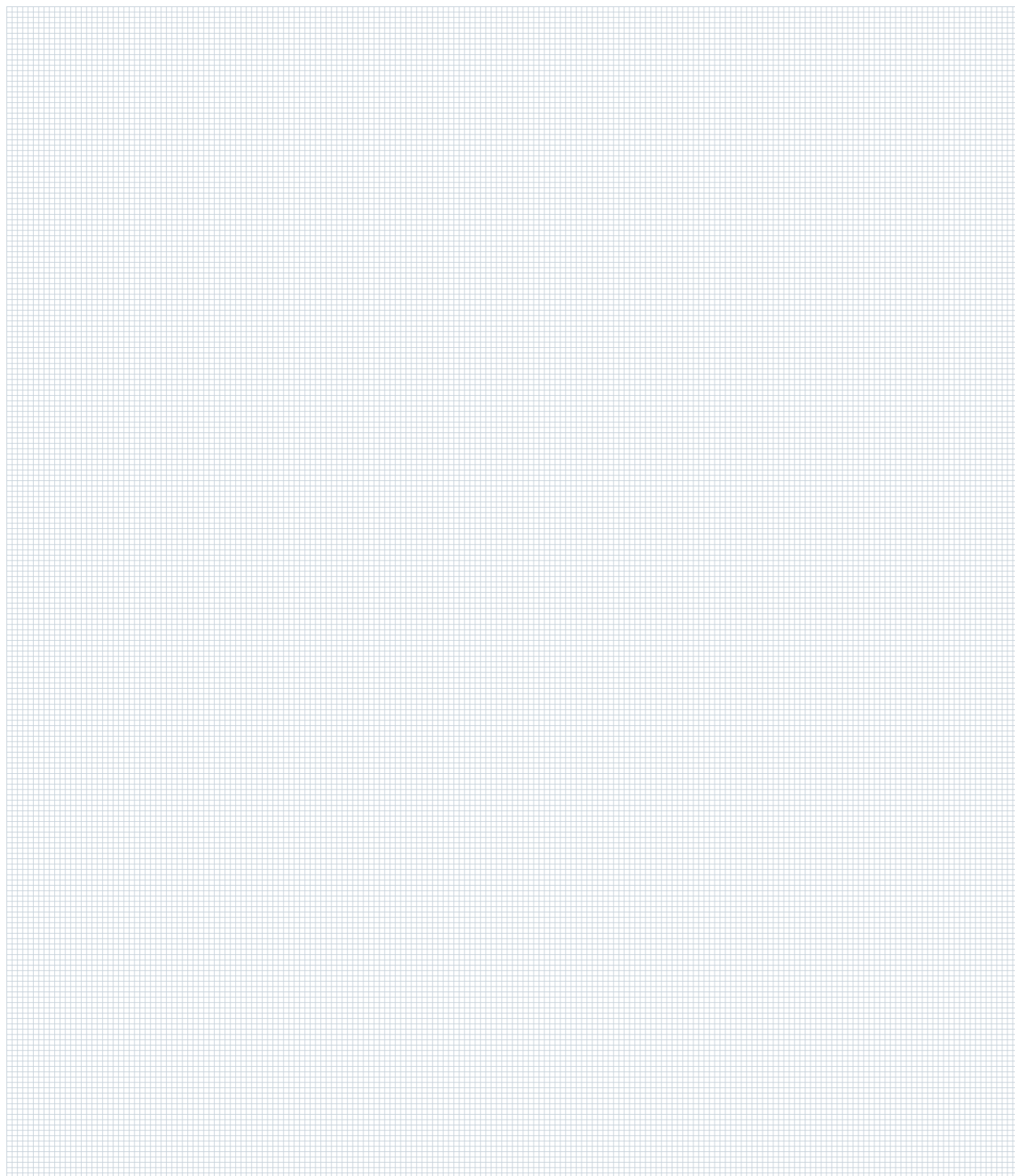
- 1 PREFALZ Winkelstehfalzfassade (vertikal)
- 2 Taschenprofil gekantet
- 3 Lochblech gekantet
- 4 Vollschalung (mind. 24 mm)
- 5 Konterlatte – Hinterlüftung
- 6 horizontaler Holzriegel
- 7 Dämmung
- 8 Befestigungsmittel ins Tragwerk
- 9 Verankerungsgrund



INNENECKE

- 1 PREFALZ Winkelstehfalzfassade (vertikal)
- 2 Vollschalung (mind. 24 mm)
- 3 Konterlatte – Hinterlüftung
- 4 horizontaler Holzriegel
- 5 Dämmung
- 6 Befestigungsmittel ins Tragwerk
- 7 Verankerungsgrund







STARK WIE EIN STIER
DACH • FASSADE • SOLAR

PREFA ÖSTERREICH

PREFA ALUMINIUMPRODUKTE GMBH

Werkstraße 1 • 3182 Marktl/Lilienfeld

T +43 2762 502-602

KUNDENSERVICE.AT@PREFA.COM

WWW.PREFA.AT

PREFA DEUTSCHLAND

PREFA GMBH ALU-DÄCHER UND FASSADEN

Aluminiumstraße 2 • 98634 Wasungen

T +49 36941 785-0

OFFICE.DE@PREFA.COM

WWW.PREFA.DE

PREFA SCHWEIZ

PREFA SCHWEIZ VERTRIEBS AG

Leenrütimattweg 1 • 4704 Niederbipp

T +41 71 952 68 19

OFFICE.CH@PREFA.COM

WWW.PREFA.CH

PREFA ITALIEN

PREFA ITALIEN GMBH

Luigi-Negrelli-Straße 25 • 39100 Bozen

T +39 0471 0686-80

OFFICE.IT@PREFA.COM

WWW.PREFA.IT

IMPRESSUM

Technische Änderungen und Druckfehler vorbehalten.

Fotos: PREFA | Croce & Wir | Marion Lafogler | Werner Jäger

Farbabweichungen druckbedingt.

Hersteller:

09.2024 | V1 | PH |

* Informationen zur Material- und Farbgarantie
finden Sie unter: www.prefa.at/garantie

WIR VERSPRECHEN STARKES.

- Aluminium, der starke Werkstoff für Generationen
- Perfekt aufeinander abgestimmte Komplettsysteme
- Über 5.000 Produkte in vielfältigen Farben und Formen
- Bis zu 40 Jahre Garantie auf Material und Farbe*
- Persönlicher Rundum-Service bei allen Schritten

LASSEN SIE UNS DARÜBER SPRECHEN.

