



STARK WIE EIN STIER

PROFIL ONDULATO 10/47/2,0 (orizzontale) SU SOTTOSTRUTTURA IN ALLUMINIO

DETTAGLI CAD

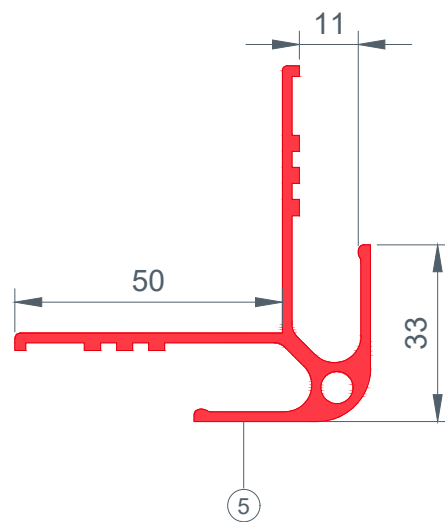
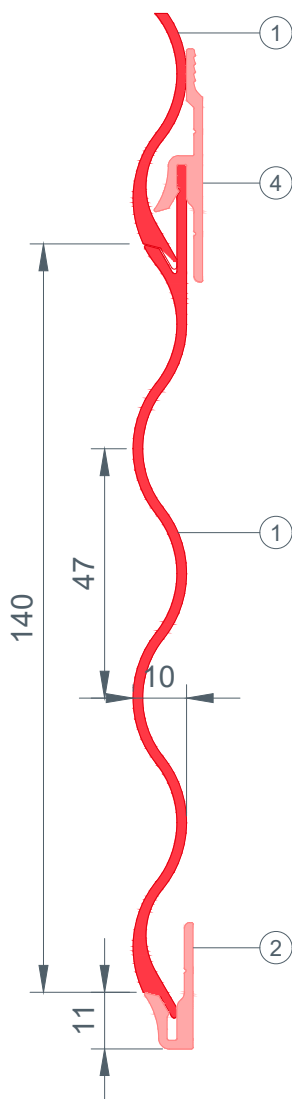
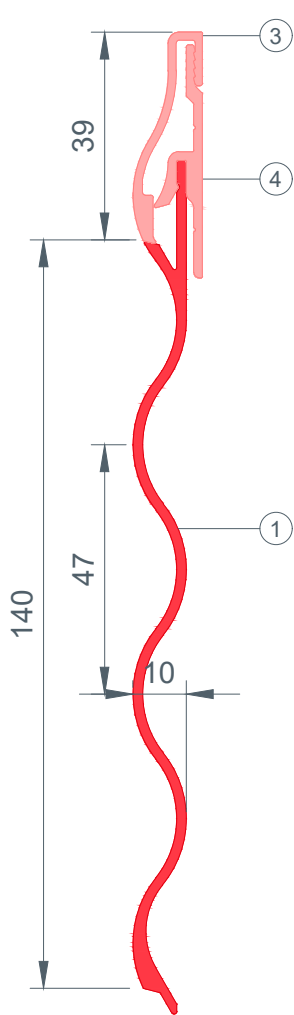
CONTENUTO:

- 2 Sezione verticale – Panoramica dei prodotti
- 3 Sezione verticale – Angolo del muro
- 4 Sezione verticale – Raccordo al piede
- 5 Sezino orizzontale – Raccordo a parete
- 6 Sezino orizzontale – Angolo esterno
- 7 Sezino orizzontale – Angolo interno
- 8 Sezione verticale – Davanzale
- 9 Sezino orizzontale – Intradosso della finestra
- 10 Sezione verticale – Architrave della finestra
- 11 Sezino orizzontale – Giunto di testa
- 12 Sezione verticale – Raccordo alla testa
- 13 Sezione verticale – Muretto

Panoramica dei prodotti

PROFIL ONDULATO 10/47/2,0 (orizzontale)

DETTAGLI CAD



- ① PROFIL ONDULATO 10/47/2,0 (orizzontale)
- ② Profilo di partenza per profilo ondulato
- ③ Profilo di chiusura per profilo ondulato
- ④ Graffetta scorrevole per profilo ondulato
- ⑤ Angolare esterno per profilo ondulato

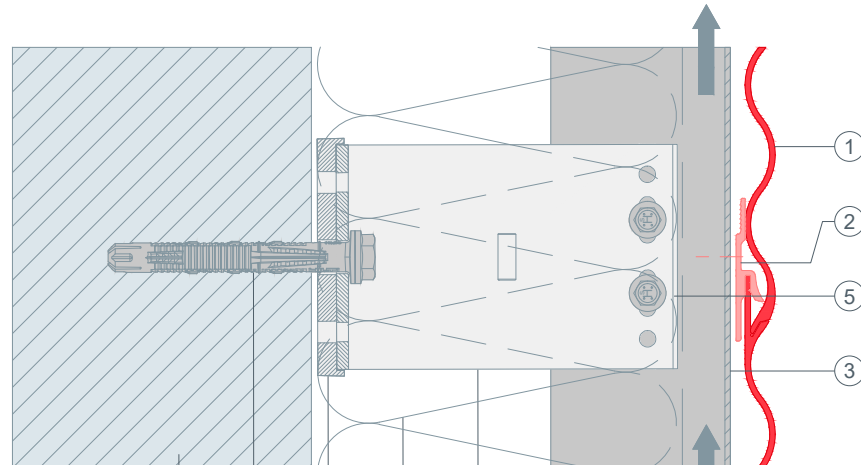


STARK WIE EIN STIER

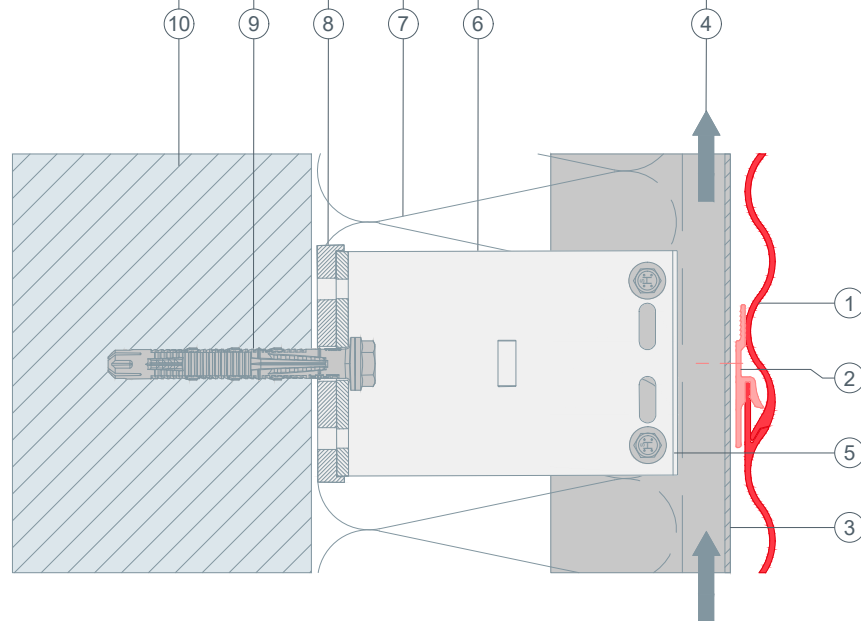
Angolo del muro Sezione verticale PROFIL ONDULATO 10/47/2,0 (orizzontale)

DETTAGLI CAD

Punto scorrevole



Punto fisso



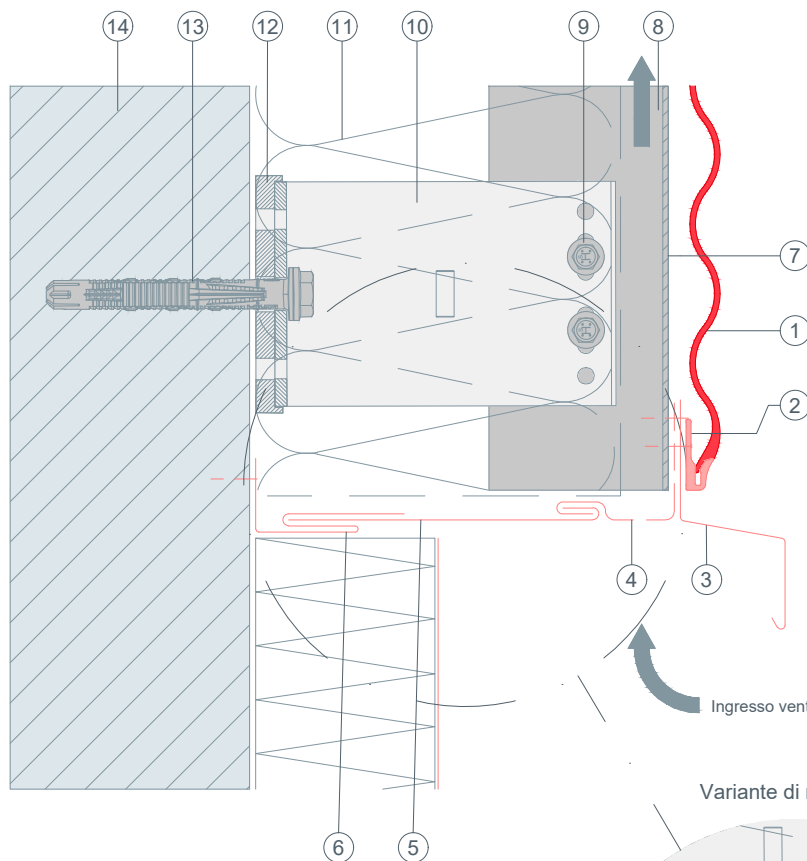
- ① PROFIL ONDULATO 10/47/2,0 (orizzontale)
- ② Graffetta scorrevole per profilo ondulato
- ③ Profilo portante
- ④ Retroventilazione
- ⑤ Vite di collegamento
- ⑥ Distanziatore
- ⑦ Isolamento
- ⑧ Elemento isolante (thermostop)
- ⑨ Materiale di fissaggio nella struttura portante
- ⑩ Muro di ancoraggio



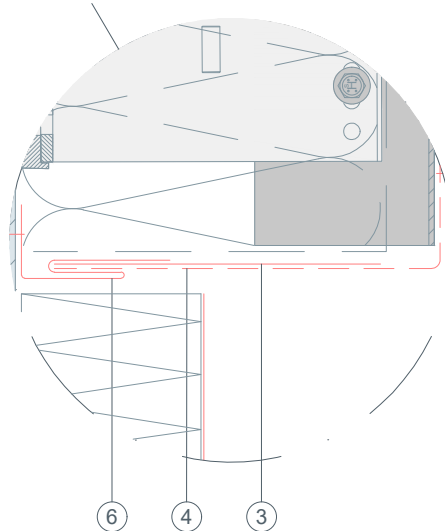
STARK WIE EIN STIER

Raccordo al piede Sezione verticale PROFIL ONDULATO 10/47/2,0 (orizzontale)

DETTAGLI CAD

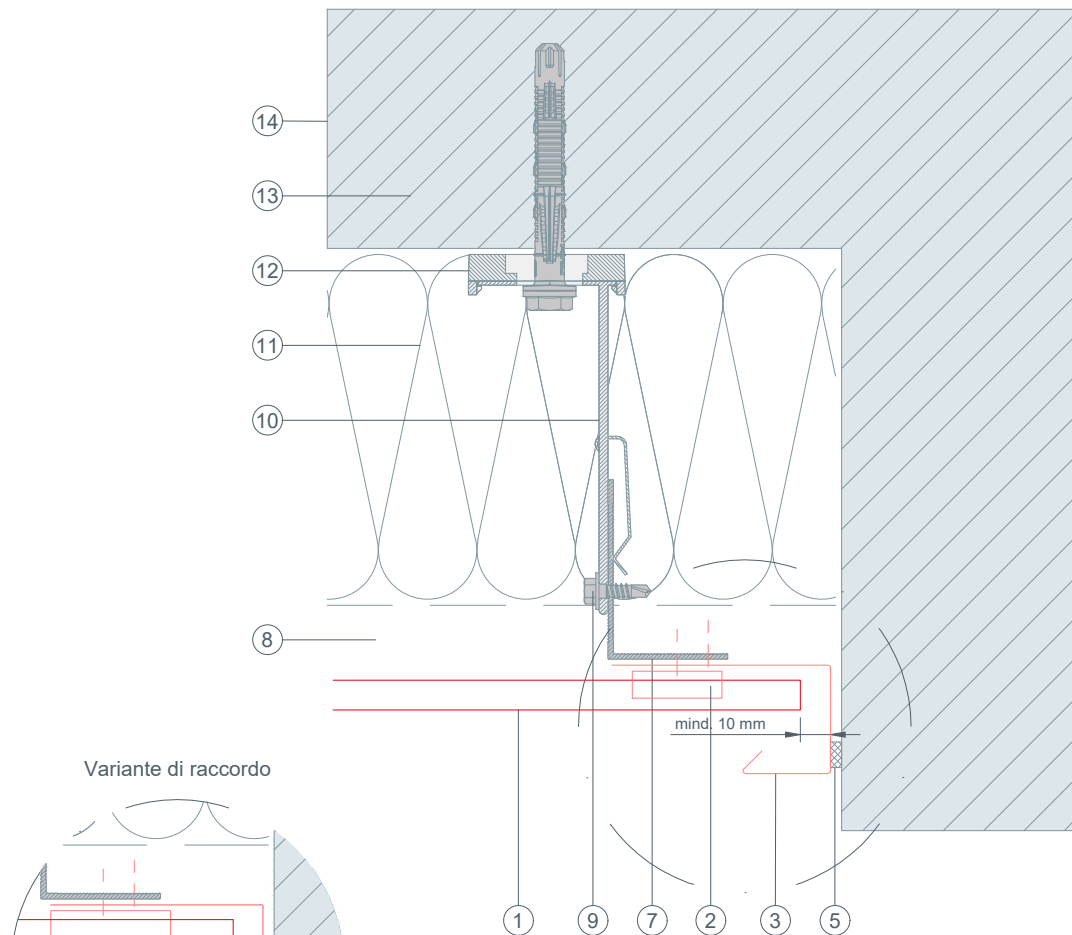


Variante di raccordo



- ① PROFIL ONDULATO 10/47/2,0 (orizzontale)
- ② Profilo di partenza per profilo ondulato
- ③ Gocciolatoio
- ④ Nastro forato squadrato
- ⑤ Bandella di copertura
- ⑥ Profilo a inserto
- ⑦ Profilo portante
- ⑧ Retroventilazione
- ⑨ Vite di collegamento
- ⑩ Distanziatore
- ⑪ Isolamento
- ⑫ Elemento isolante (thermostop)
- ⑬ Materiale di fissaggio nella struttura portante
- ⑭ Muro di ancoraggio

Raccordo a parete Sezino orizzontale PROFIL ONDULATO 10/47/2,0 (orizzontale) DETTAGLI CAD



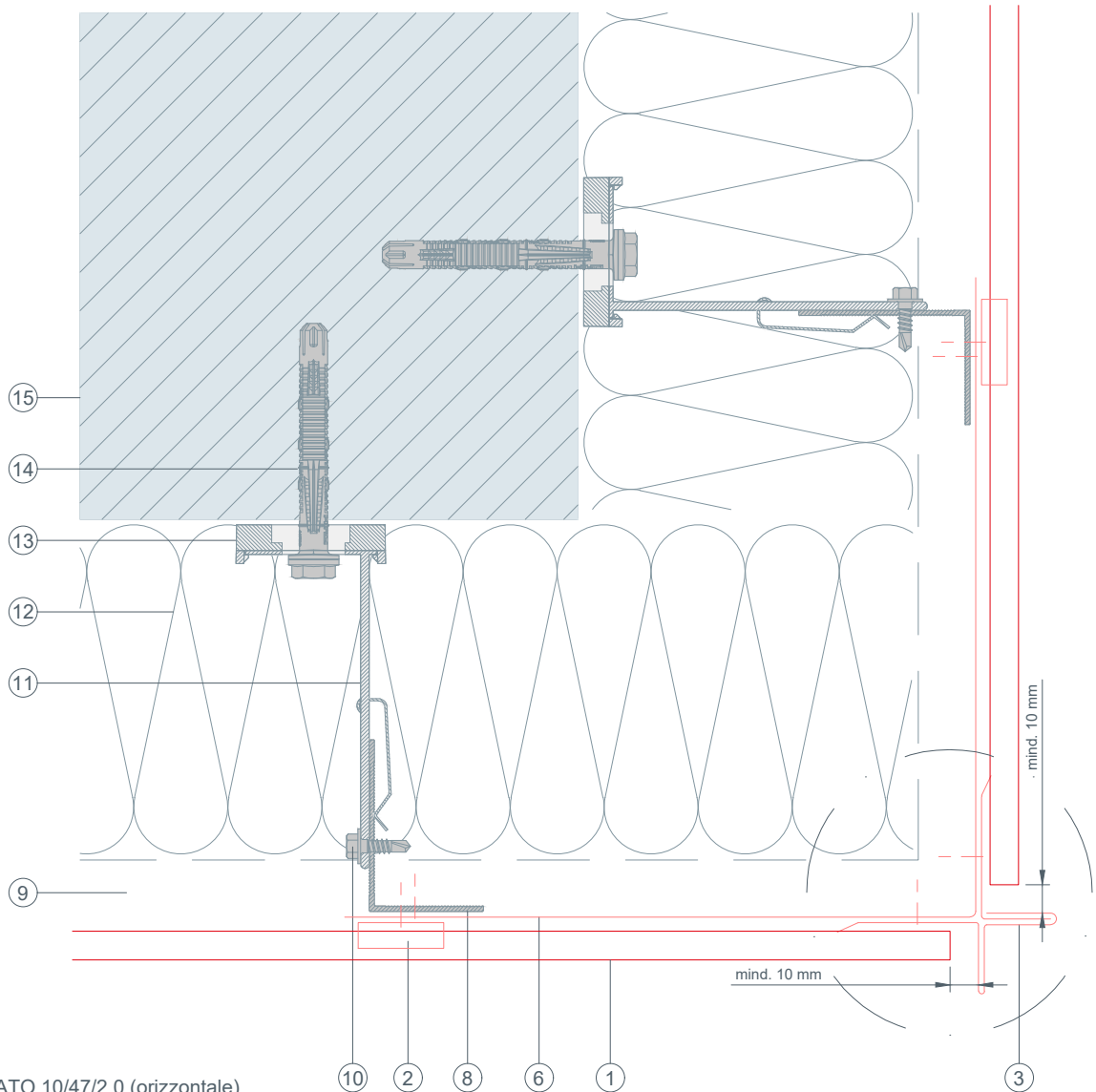
- ① PROFIL ONDULATO 10/47/2,0 (orizzontale)
- ② Graffetta scorrevole per profilo ondulato
- ③ Profilo ripiegato squadrato
- ④ profilo di chiusura
- ⑤ Nastro sigillante
- ⑥ Fuga di manutenzione elastica
- ⑦ Profilo portante
- ⑧ Retroventilazione
- ⑨ Vite di collegamento
- ⑩ Distanziatore
- ⑪ Isolamento
- ⑫ Elemento isolante (thermostop)
- ⑬ Materiale di fissaggio nella struttura portante
- ⑭ Muro di ancoraggio



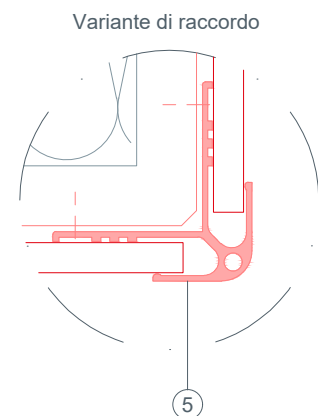
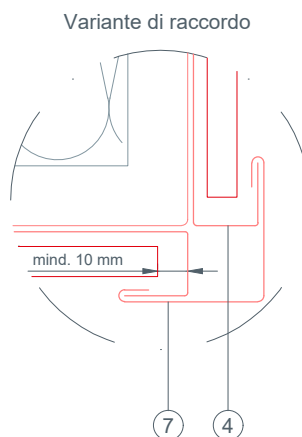
STARK WIE EIN STIER

Angolo esterno Sezino orizzontale PROFIL ONDULATO 10/47/2,0 (orizzontale)

DETTAGLI CAD



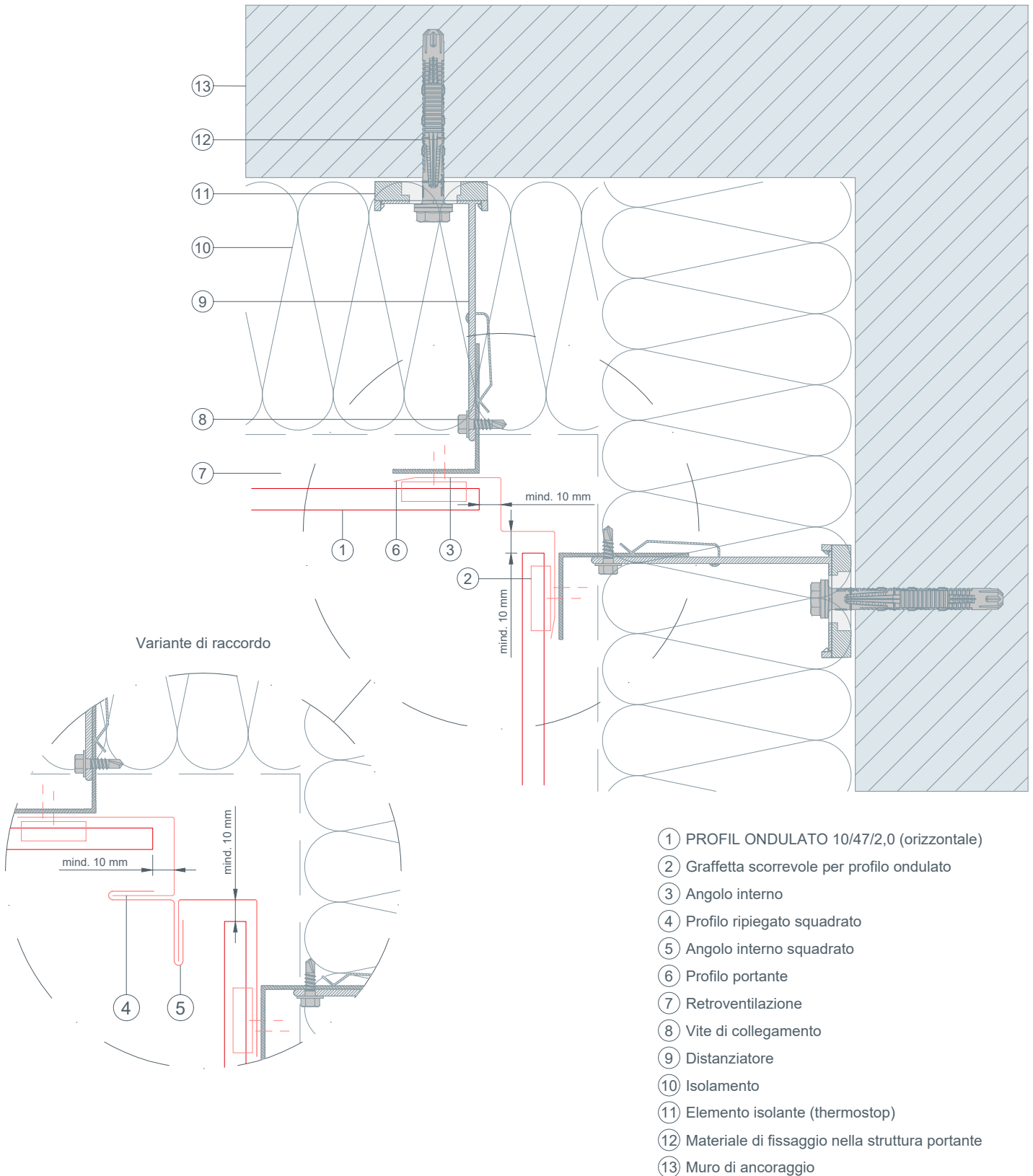
- ① PROFIL ONDULATO 10/47/2,0 (orizzontale)
- ② Graffetta scorrevole per profilo ondulato
- ③ Angolo esterno (in 2 parti)
- ④ Profilo ripiegato per profilo angolare
- ⑤ Angolare esterno per profilo ondulato
- ⑥ Angolo di collegamento
- ⑦ Angolare esterno
- ⑧ Profilo portante
- ⑨ Retroventilazione
- ⑩ Vite di collegamento
- ⑪ Distanziatore
- ⑫ Isolamento
- ⑬ Elemento isolante (thermostop)
- ⑭ Materiale di fissaggio nella struttura portante
- ⑮ Muro di ancoraggio





STARK WIE EIN STIER

Angolo interno Sezino orizzontale PROFIL ONDULATO 10/47/2,0 (orizzontale) DETTAGLI CAD

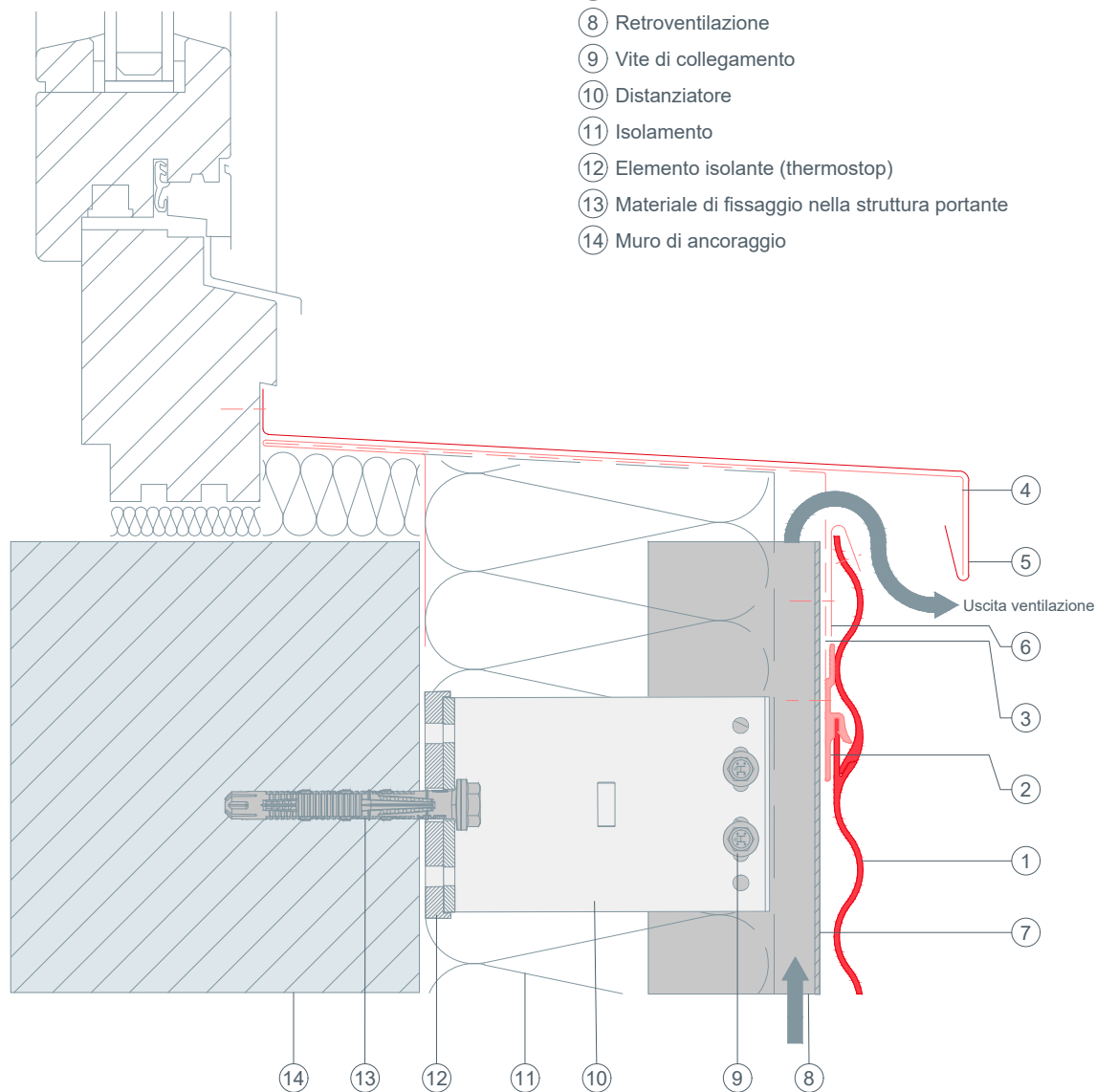




STARK WIE EIN STIER

Davanzale Sezione verticale PROFIL ONDULATO 10/47/2,0 (orizzontale) DETTAGLI CAD

- ① PROFIL ONDULATO 10/47/2,0 (orizzontale)
- ② Graffetta scorrevole per profilo ondulato
- ③ Nastro forato squadrato
- ④ Staffa per davanzale
- ⑤ Davanzale
- ⑥ Graffetta di ritorno
- ⑦ Profilo portante
- ⑧ Retroventilazione
- ⑨ Vite di collegamento
- ⑩ Distanziatore
- ⑪ Isolamento
- ⑫ Elemento isolante (thermostop)
- ⑬ Materiale di fissaggio nella struttura portante
- ⑭ Muro di ancoraggio

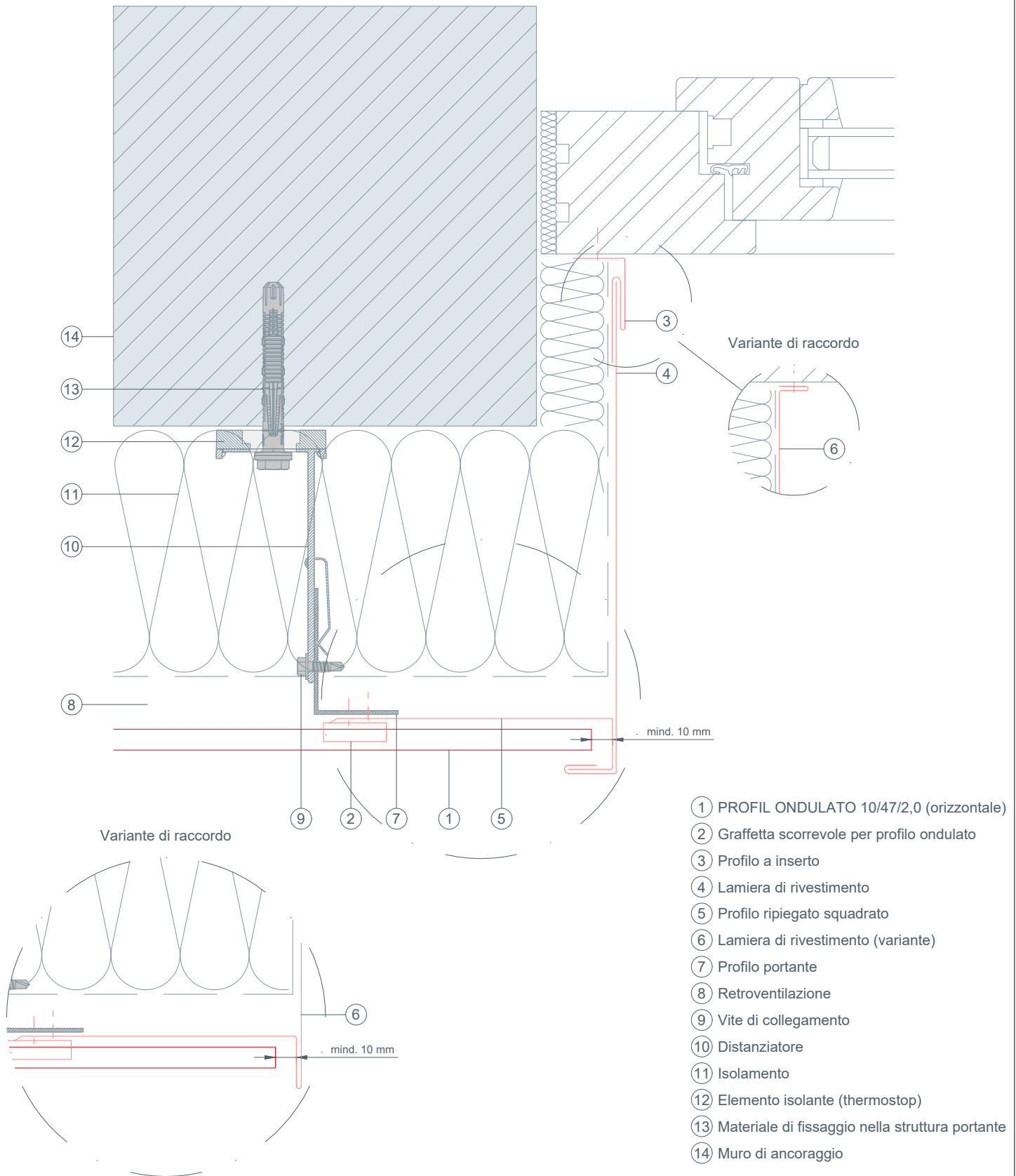




STARK WIE EIN STIER

Intradosso della finestra Sezino orizzontale PROFIL ONDULATO 10/47/2,0 (orizzontale)

DETTAGLI CAD

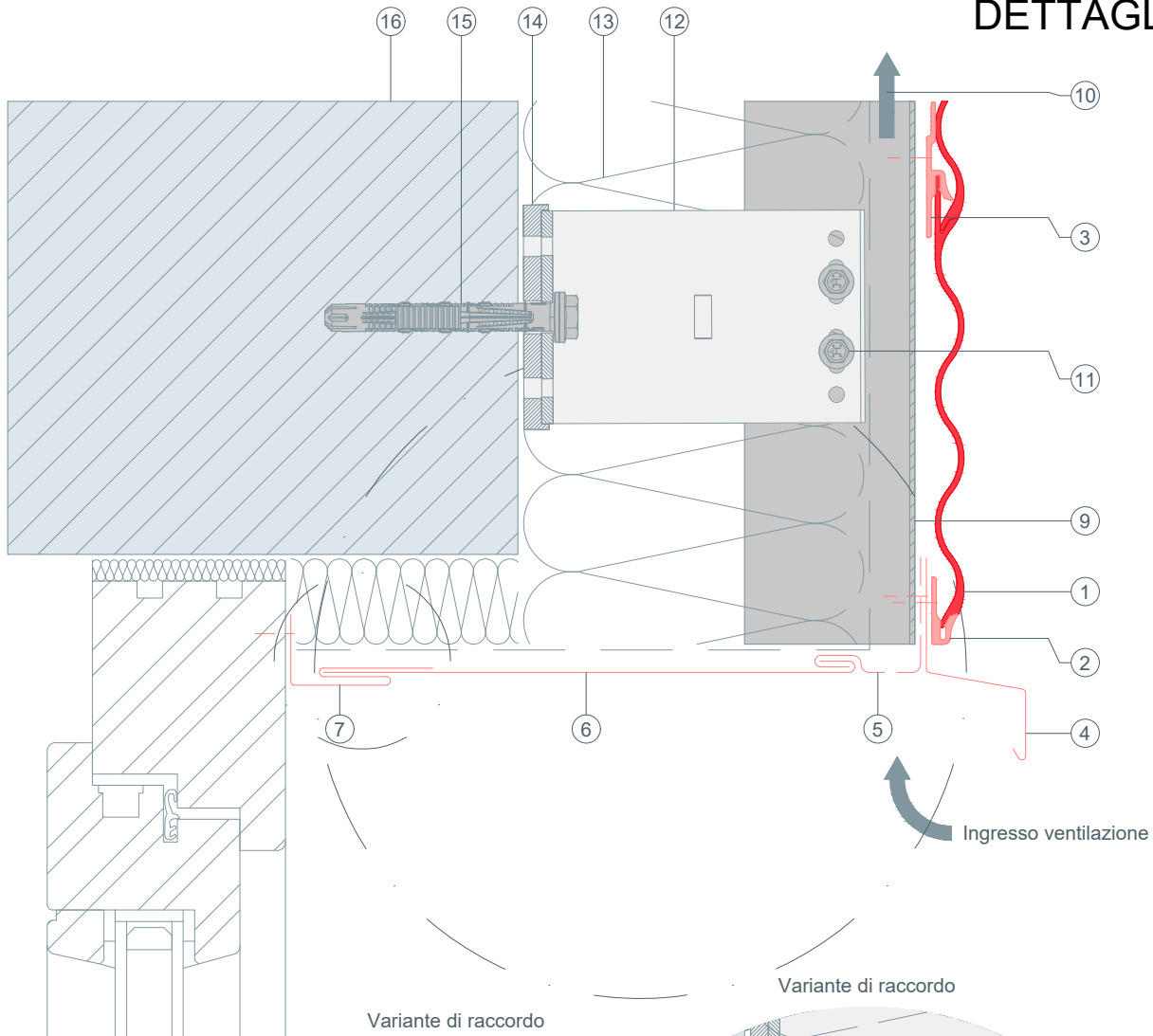




STARK WIE EIN STIER

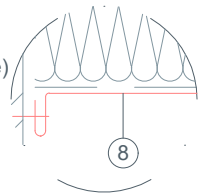
Architrave della finestra Sezione verticale PROFIL ONDULATO 10/47/2,0 (orizzontale)

DETTAGLI CAD

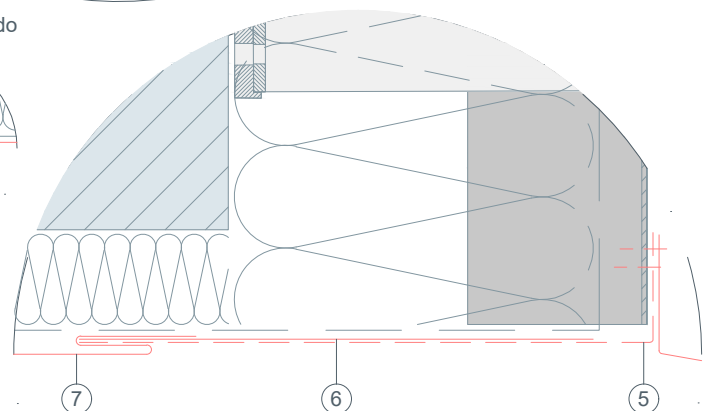


Ingresso ventilazione

Variante di raccordo



Variante di raccordo



Ingresso ventilazione

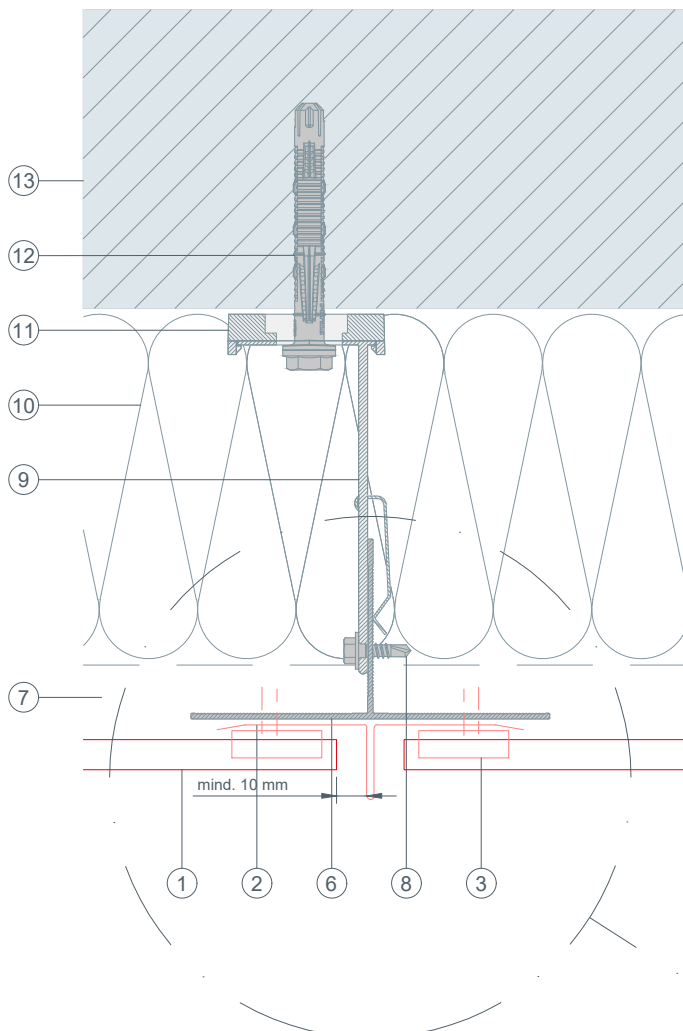
- ① PROFIL ONDULATO 10/47/2,0 (orizzontale)
- ② Profilo di partenza per profilo ondulato
- ③ Graffetta scorrevole per profilo ondulato
- ④ Gocciolatoio
- ⑤ Nastro forato squadrato
- ⑥ Bandella di copertura
- ⑦ Profilo a inserto
- ⑧ Bandella di copertura (variante 1)
- ⑨ Profilo portante
- ⑩ Retroventilazione
- ⑪ Vite di collegamento
- ⑫ Distanziatore
- ⑬ Isolamento
- ⑭ Elemento isolante (thermostop)
- ⑮ Materiale di fissaggio nella struttura portante
- ⑯ Muro di ancoraggio



STARK WIE EIN STIER

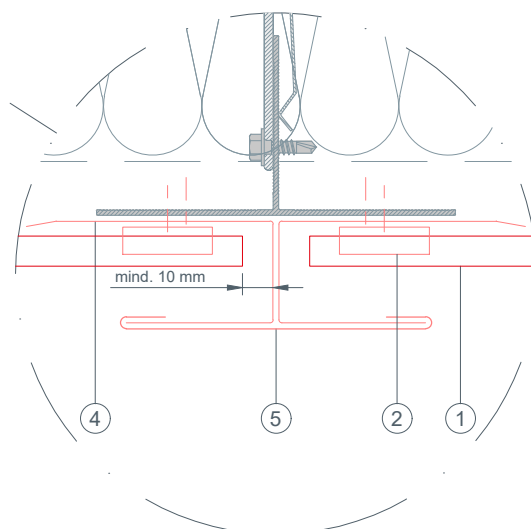
Giunto di testa Sezino orizzontale PROFIL ONDULATO 10/47/2,0 (orizzontale)

DETTAGLI CAD



- ① PROFIL ONDULATO 10/47/2,0 (orizzontale)
- ② Graffetta scorrevole per profilo ondulato
- ③ Profilo di battuta
- ④ Profilo ripiegato squadrato
- ⑤ Copertura per giunto di testa
- ⑥ Profilo portante
- ⑦ Retroventilazione
- ⑧ Vite di collegamento
- ⑨ Distanziatore
- ⑩ Isolamento
- ⑪ Elemento isolante (thermostop)
- ⑫ Materiale di fissaggio nella struttura portante
- ⑬ Muro di ancoraggio

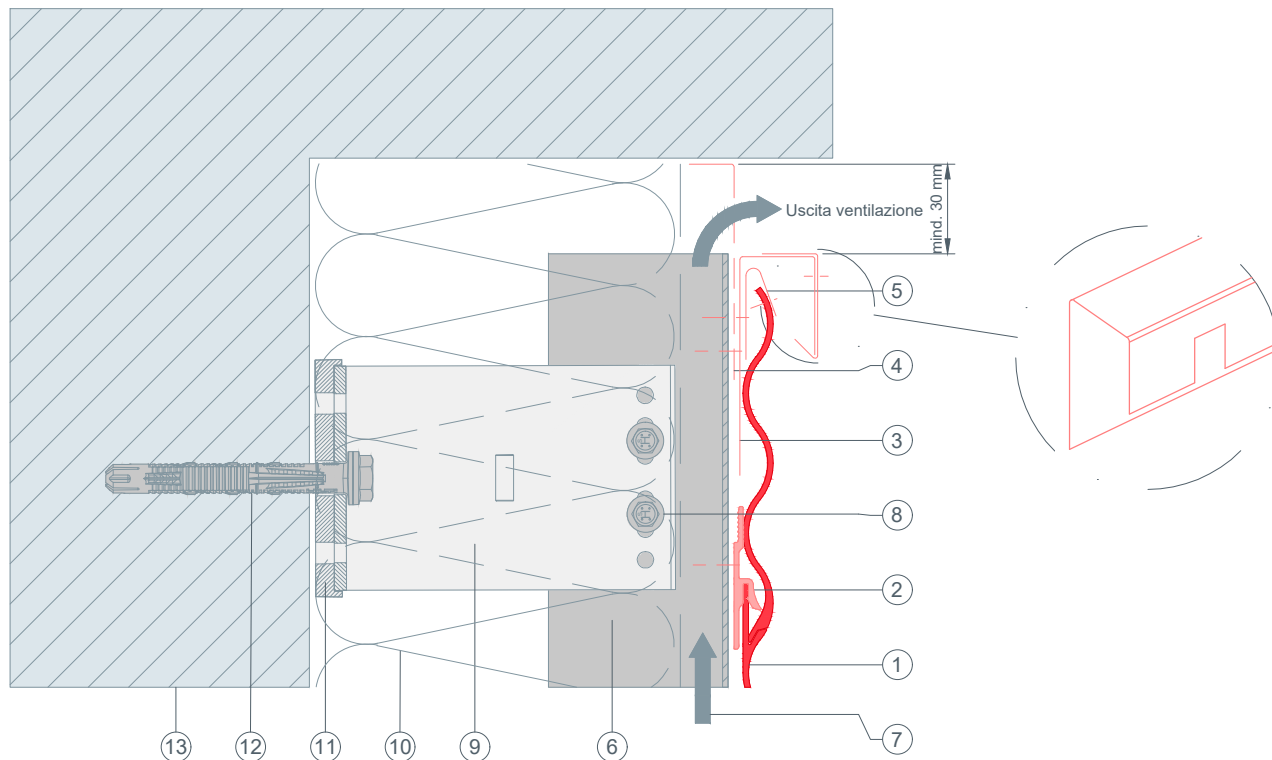
Variante di raccordo





STARK WIE EIN STIER

Raccordo alla testa Sezione verticale PROFIL ONDULATO 10/47/2,0 (orizzontale) DETTAGLI CAD

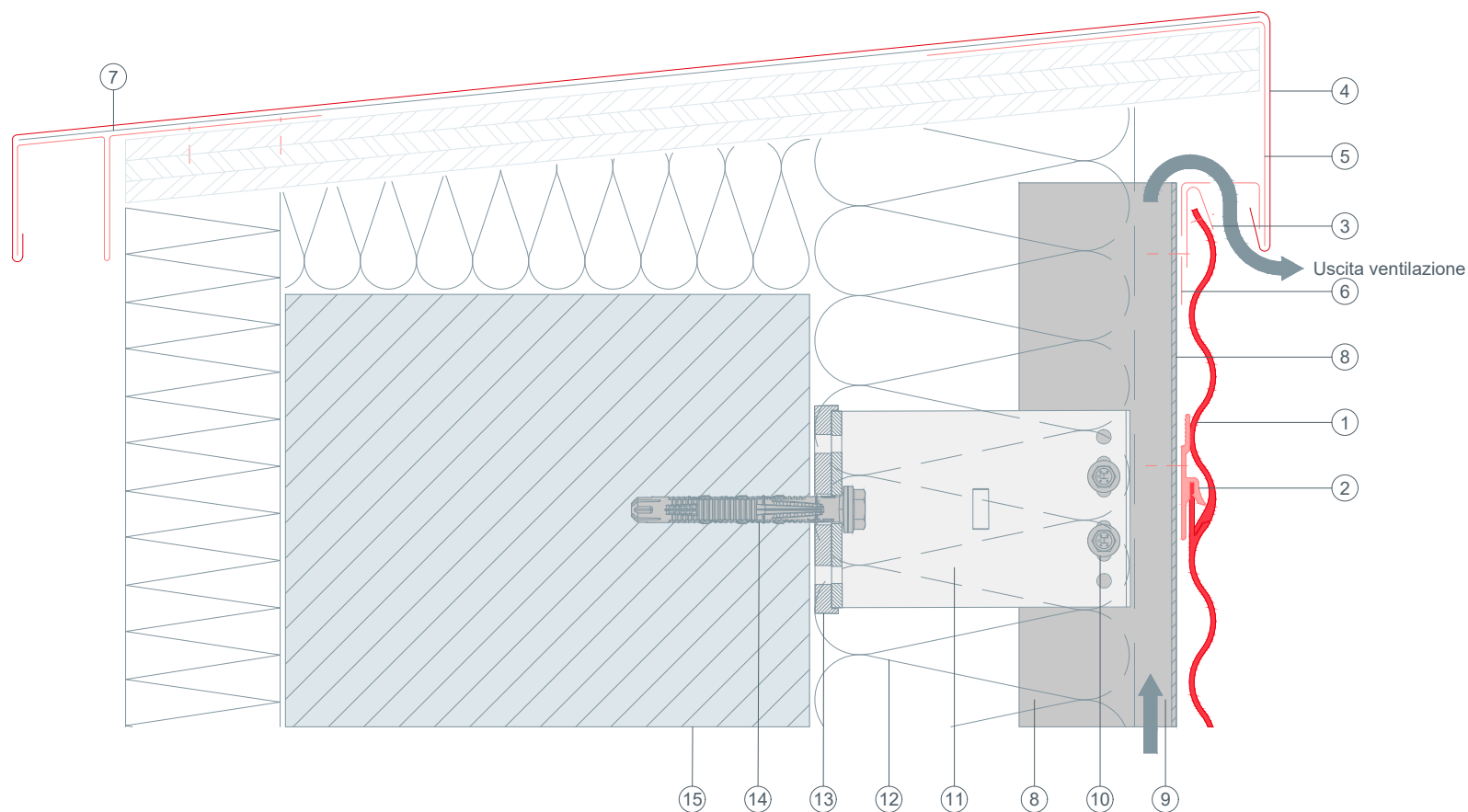


- ① PROFIL ONDULATO 10/47/2,0 (orizzontale)
- ② Graffetta scorrevole per profilo ondulato
- ③ Profilo ripiegato squadrato
- ④ Nastro forato squadrato
- ⑤ Graffetta di ritorno
- ⑥ Profilo portante
- ⑦ Retroventilazione
- ⑧ Vite di collegamento
- ⑨ Distanziatore
- ⑩ Isolamento
- ⑪ Elemento isolante (thermostop)
- ⑫ Materiale di fissaggio nella struttura portante
- ⑬ Muro di ancoraggio



STARK WIE EIN STIER

Muretto Sezione verticale PROFIL ONDULATO 10/47/2,0 (orizzontale) DETTAGLI CAD



- ① PROFIL ONDULATO 10/47/2,0 (orizzontale)
- ② Graffetta scorrevole per profilo ondulato
- ③ Graffetta di ritorno
- ④ Copertina muretto
- ⑤ Lamierino di fissaggio
- ⑥ Nastro forato squadrato
- ⑦ Strato di separazione
- ⑧ Profilo portante
- ⑨ Retroventilazione
- ⑩ Vite di collegamento
- ⑪ Distanziatore
- ⑫ Isolamento
- ⑬ Elemento isolante (thermostop)
- ⑭ Materiale di fissaggio nella struttura portante
- ⑮ Muro di ancoraggio