



**STARK WIE EIN STIER**

# PROFILO A ZETA 22/40/2,0 (verticale) SU SOTTOSTRUTTURA IN ALLUMINIO

DETTAGLI CAD

## CONTENUTO:

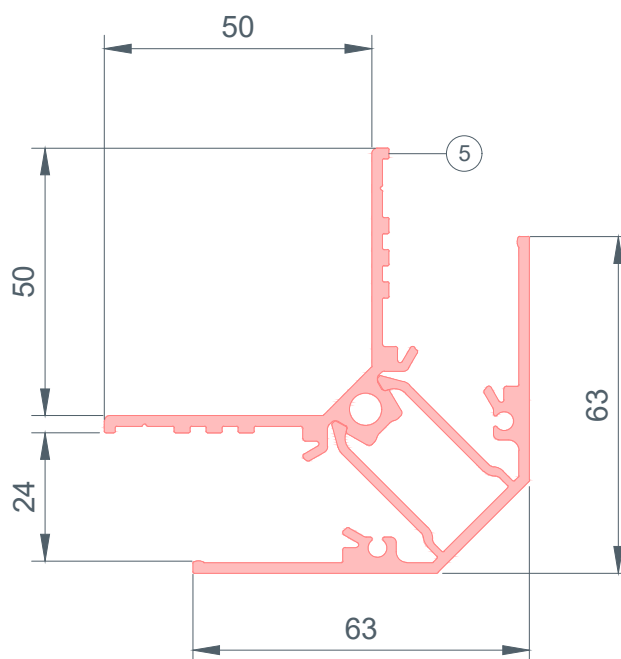
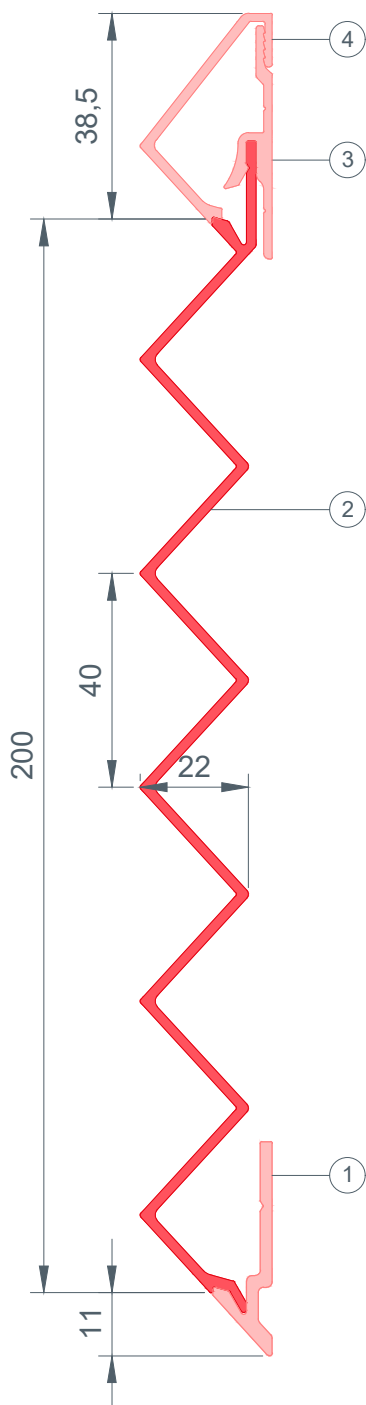
- 2 Sezione verticale – Panoramica dei prodotti
- 3 Sezione verticale – Angolo del muro
- 4 Sezione verticale – Raccordo al piede
- 5 Sezione verticale – Separazione dei piani
- 6 Sezione orizzontale – Raccordo a parete
- 7 Sezione orizzontale – Angolo esterno
- 8 Sezione orizzontale – Angolo interno
- 9 Sezione verticale – Davanzale
- 10 Sezione orizzontale – Intradosso della finestra
- 11 Sezione verticale – Architrave della finestra
- 12 Sezione verticale – Architrave della finestra con frangisole
- 13 Sezione orizzontale – Giunto di testa
- 14 Sezione verticale – Raccordo alla testa
- 15 Sezione verticale – Muretto



STARK WIE EIN STIER

# Panoramica dei prodotti PROFILO A ZETA 22/40/2,0 (verticale)

## DETTAGLI CAD



- ① PROFILO A ZETA 22/40/2,0 (verticale)
- ② Profilo di partenza per profilo a zeta
- ③ Profilo di chiusura per profilo a zeta
- ④ Graffetta scorrevole per profilo a zeta
- ⑤ Profilo angolare per profilo a zeta

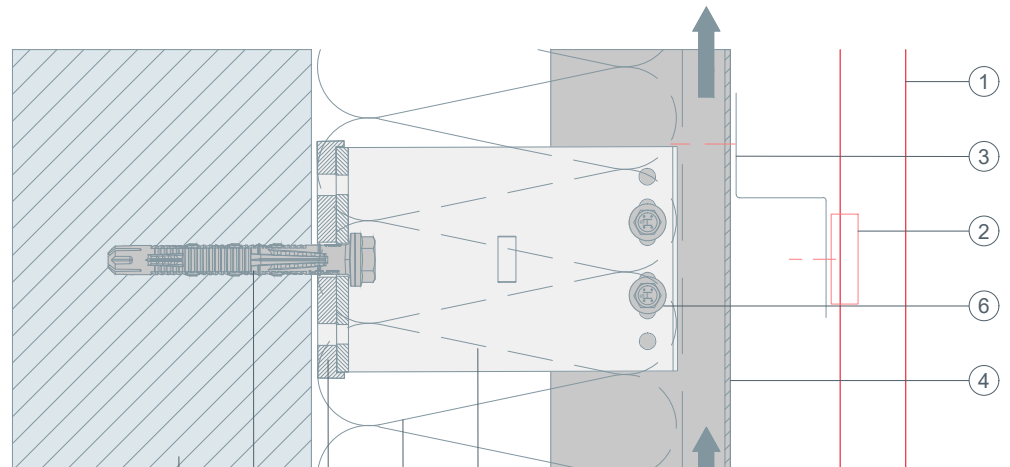


STARK WIE EIN STIER

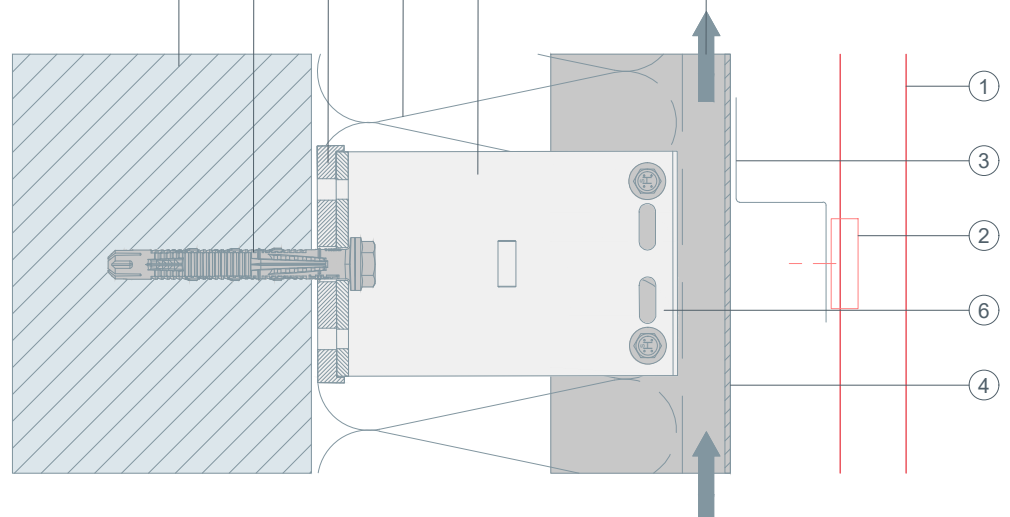
# Angolo del muro Sezione verticale PROFILO A ZETA 22/40/2,0 (verticale)

DETTAGLI CAD

Punto scorrevole



Punto fisso



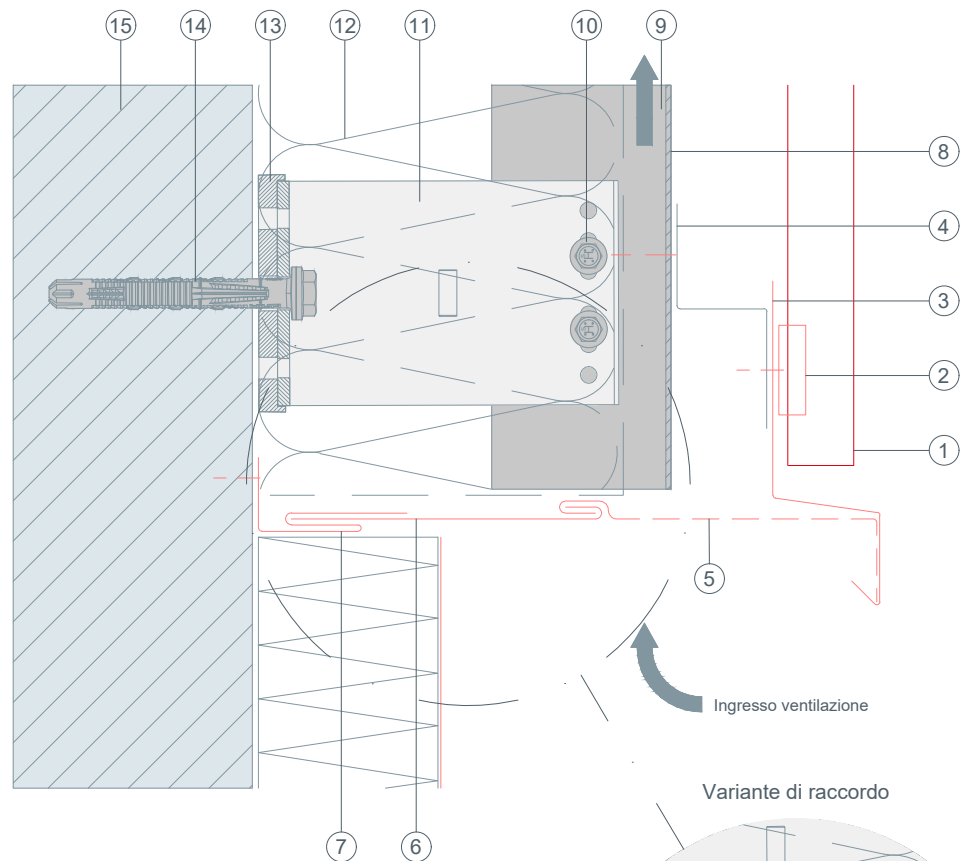
- ① PROFILO A ZETA 22/40/2,0 (verticale)
- ② Graffetta scorrevole per profilo a zeta
- ③ Profilo a Z
- ④ Profilo portante
- ⑤ Retroventilazione
- ⑥ Vite di collegamento
- ⑦ Distanziatore
- ⑧ Isolamento
- ⑨ Elemento isolante (thermostop)
- ⑩ Materiale di fissaggio nella struttura portante
- ⑪ Muro di ancoraggio



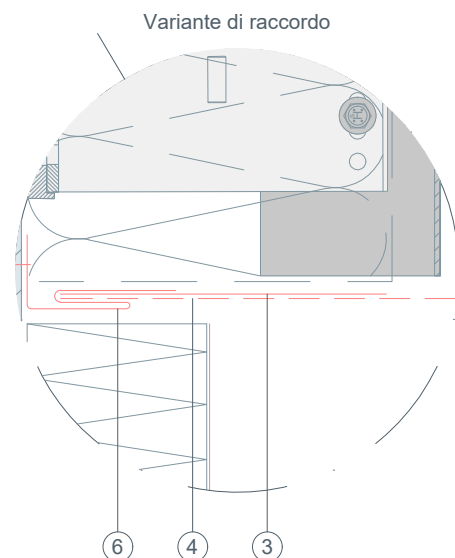
STARK WIE EIN STIER

# Raccordo al piede Sezione verticale PROFILO A ZETA 22/40/2,0 (verticale)

DETTAGLI CAD



- ① PROFILO A ZETA 22/40/2,0 (verticale)
- ② Graffetta scorrevole per profilo a zeta
- ③ Gocciaio
- ④ Profilo a Z
- ⑤ Nastro forato squadrato
- ⑥ Bandella di copertura
- ⑦ Profilo a inserto
- ⑧ Profilo portante
- ⑨ Retroventilazione
- ⑩ Vite di collegamento
- ⑪ Distanziatore
- ⑫ Isolamento
- ⑬ Elemento isolante (thermostop)
- ⑭ Materiale di fissaggio nella struttura portante
- ⑮ Muro di ancoraggio

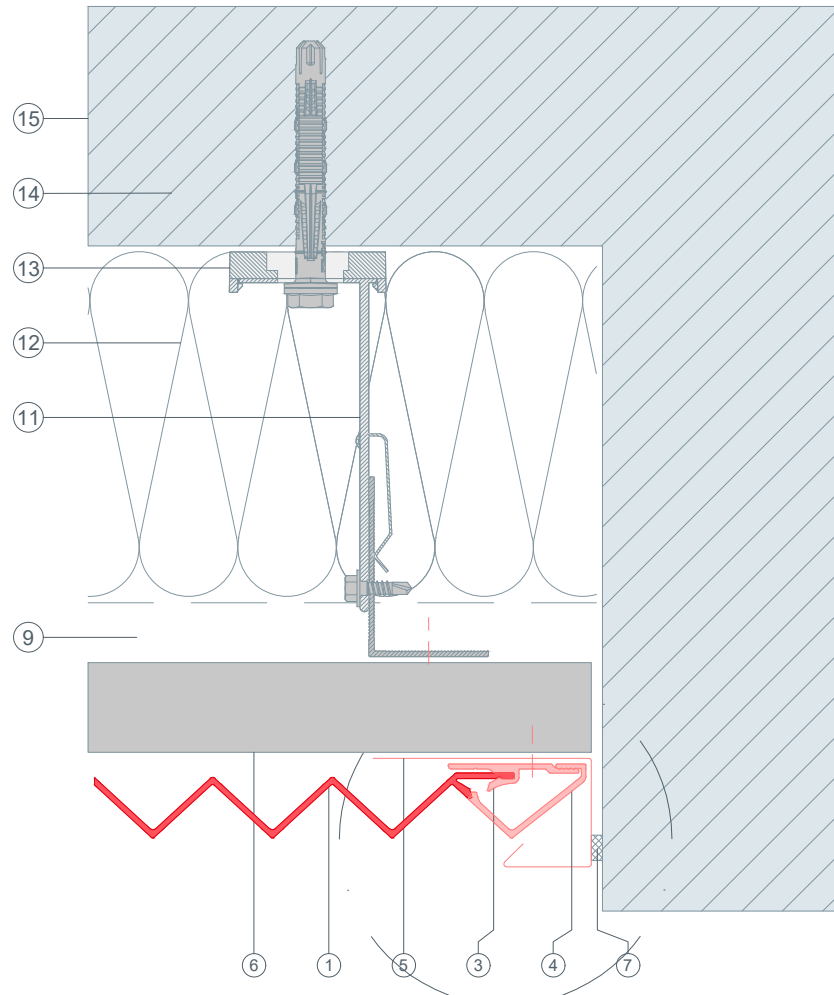




STARK WIE EIN STIER

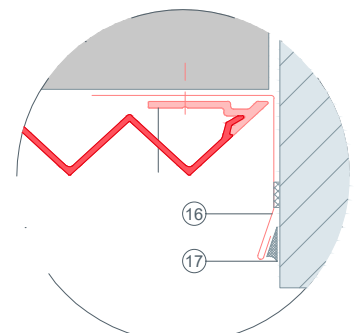
# Raccordo a parete Sezione orizzontale PROFILO A ZETA 22/40/2,0 (verticale)

DETTAGLI CAD



- ① PROFILO A ZETA 22/40/2,0 (verticale)
- ② Profilo di partenza per profilo a zeta
- ③ Graffetta scorrevole per profilo a zeta
- ④ Profilo di chiusura per profilo a zeta
- ⑤ Profilo ripiegato squadrato
- ⑥ Profilo a Z
- ⑦ Nastro sigillante
- ⑧ Profilo portante
- ⑨ Retroventilazione
- ⑩ Vite di collegamento
- ⑪ Distanziatore
- ⑫ Isolamento
- ⑬ Elemento isante (thermostop)
- ⑭ Materiale di fissaggio nella struttura portante
- ⑮ Muro di ancoraggio
- ⑯ Angolo della parete
- ⑰ Fuga di manutenzione elastica

Variante di raccordo

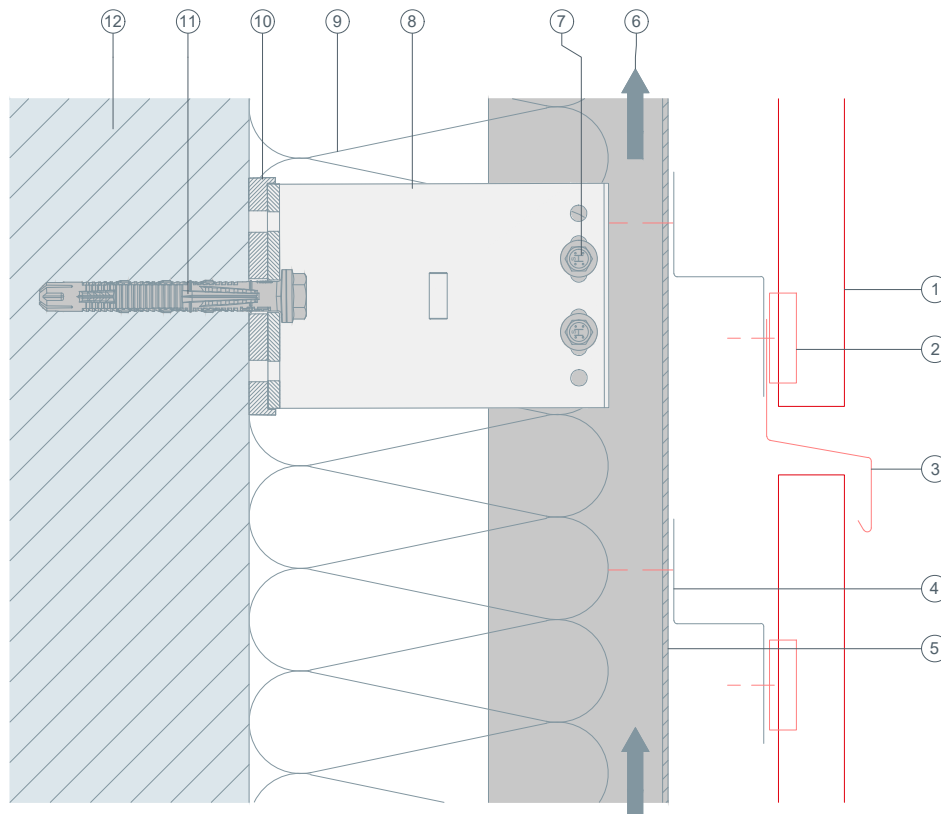




STARK WIE EIN STIER

# Separazione dei piani Sezione verticale PROFILO A ZETA 22/40/2,0 (verticale)

DETTAGLI CAD



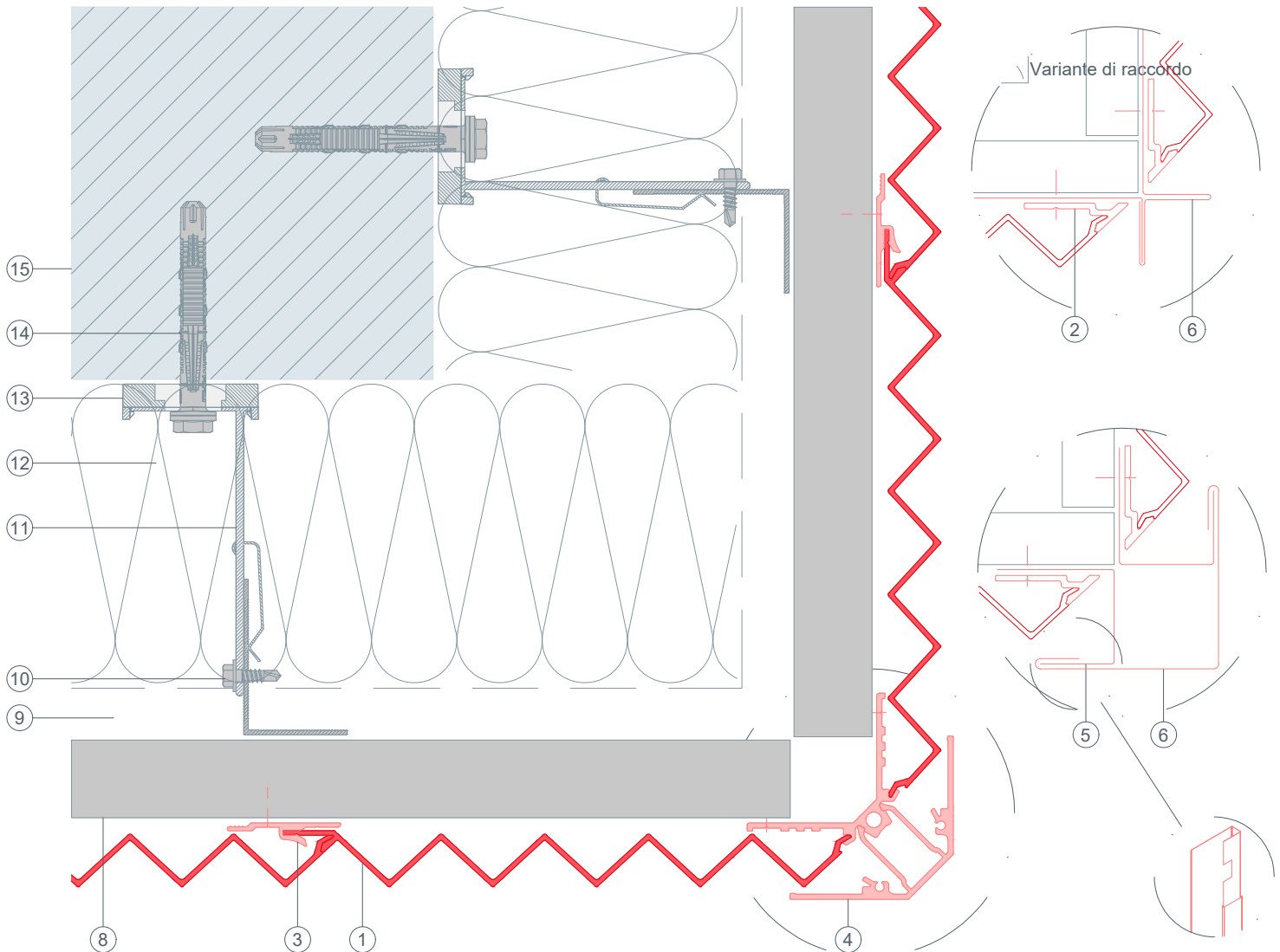
- ① PROFILO A ZETA 22/40/2,0 (verticale)
- ② Graffetta scorrevole per profilo a zeta
- ③ Gocciolatoio
- ④ Profilo a Z
- ⑤ Profilo portante
- ⑥ Retroventilazione
- ⑦ Vite di collegamento
- ⑧ Distanziatore
- ⑨ Isolamento
- ⑩ Elemento isolante (thermostop)
- ⑪ Materiale di fissaggio nella struttura portante
- ⑫ Muro di ancoraggio



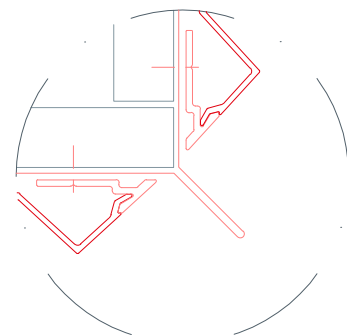
STARK WIE EIN STIER

# Angolo esterno Sezione orizzontale PROFILO A ZETA 22/40/2,0 (verticale)

DETTAGLI CAD



- ① PROFILO A ZETA 22/40/2,0 (verticale)
- ② Profilo di partenza per profilo a zeta
- ③ Graffetta scorrevole per profilo a zeta
- ④ Profilo angolare per profilo a zeta
- ⑤ Profilo ripiegato squadrato
- ⑥ Angolare esterno
- ⑦ Profilo a Z
- ⑧ Profilo portante
- ⑨ Retroventilazione
- ⑩ Vite di collegamento
- ⑪ Distanziatore
- ⑫ Isolamento
- ⑬ Elemento isante (thermostop)
- ⑭ Materiale di fissaggio nella struttura portante
- ⑮ Muro di ancoraggio

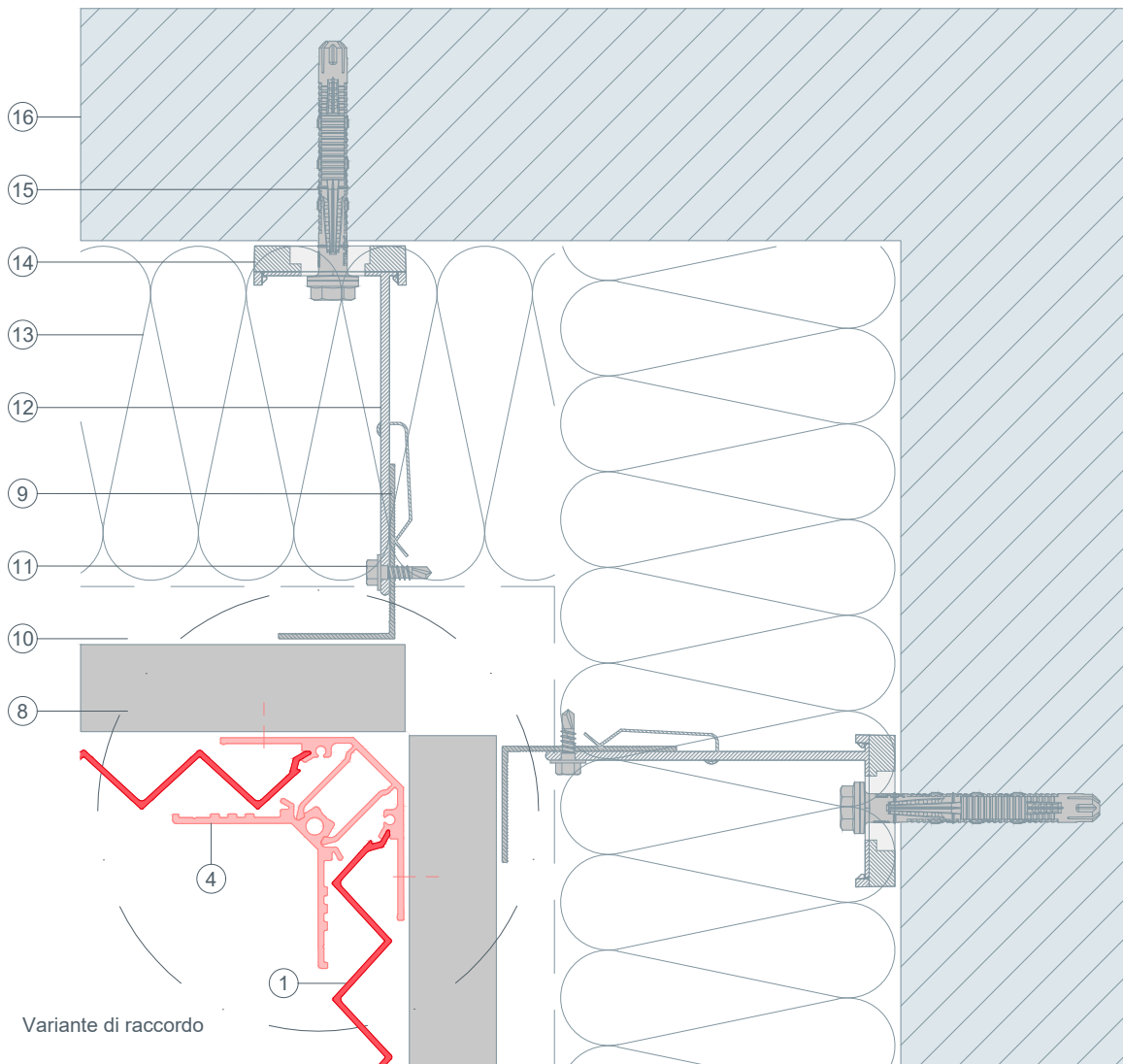




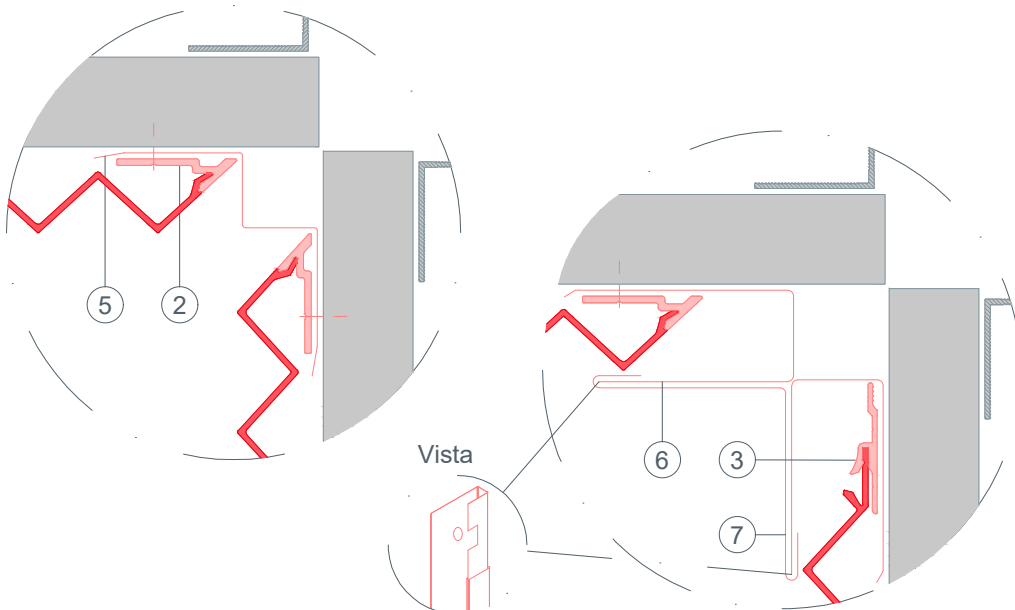
STARK WIE EIN STIER

# Angolo interno Sezione orizzontale PROFILO A ZETA 22/40/2,0 (verticale)

DETTAGLI CAD



Variante di raccordo



- ① PROFILO A ZETA 22/40/2,0 (verticale)
- ② Profilo di partenza per profilo a zeta
- ③ Graffetta scorrevole per profilo a zeta
- ④ Profilo angolare per profilo a zeta
- ⑤ Angolo interno
- ⑥ Profilo ripiegato squadrato
- ⑦ Angolo interno squadrato
- ⑧ Profilo a Z
- ⑨ Profilo portante
- ⑩ Retroventilazione
- ⑪ Vite di collegamento
- ⑫ Distanziatore
- ⑬ Isolamento
- ⑭ Elemento islante (thermostop)
- ⑮ Materiale di fissaggio nella struttura portante
- ⑯ Muro di ancoraggio

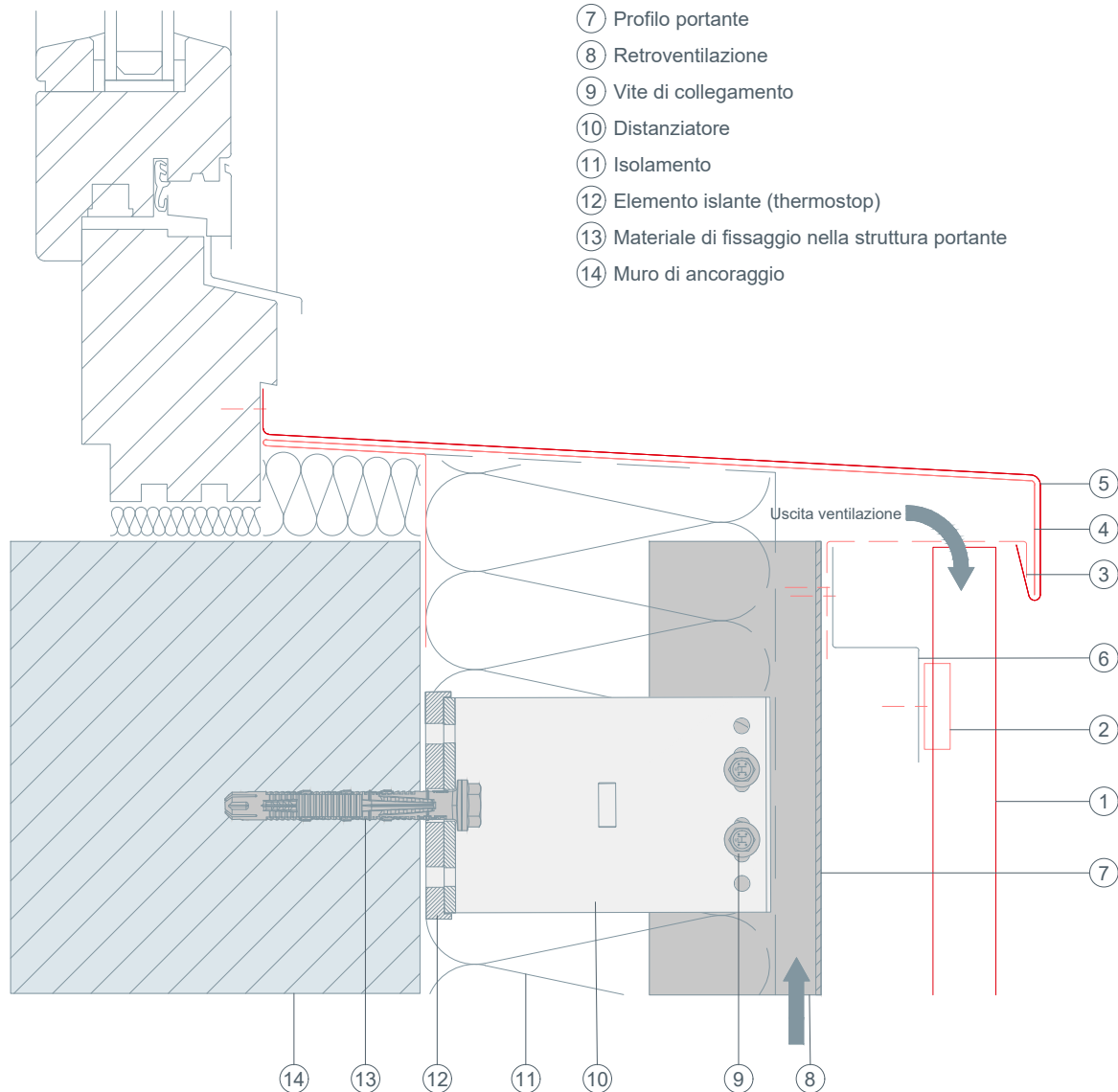




STARK WIE EIN STIER

# Davanzale Sezione verticale PROFILO A ZETA 22/40/2,0 (verticale) DETTAGLI CAD

- ① PROFILO A ZETA 22/40/2,0 (verticale)
- ② Graffetta scorrevole per profilo a zeta
- ③ Nastro forato squadrato
- ④ Staffa per davanzale
- ⑤ Davanzale
- ⑥ Profilo a Z
- ⑦ Profilo portante
- ⑧ Retroventilazione
- ⑨ Vite di collegamento
- ⑩ Distanziatore
- ⑪ Isolamento
- ⑫ Elemento isante (thermostop)
- ⑬ Materiale di fissaggio nella struttura portante
- ⑭ Muro di ancoraggio

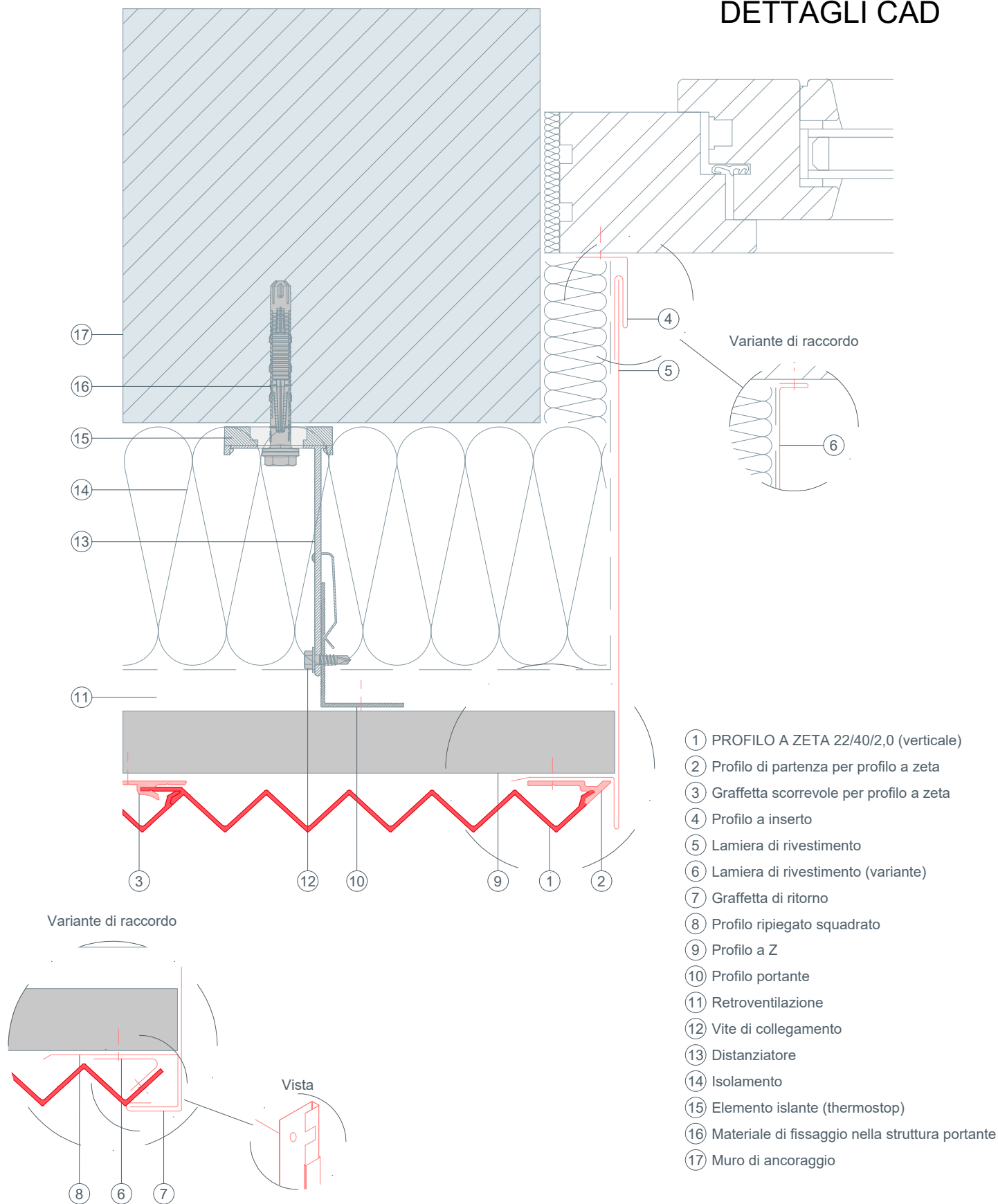




STARK WIE EIN STIER

# Intradosso della finestra Sezione orizzontale PROFILO A ZETA 22/40/2,0 (verticale)

## DETTAGLI CAD

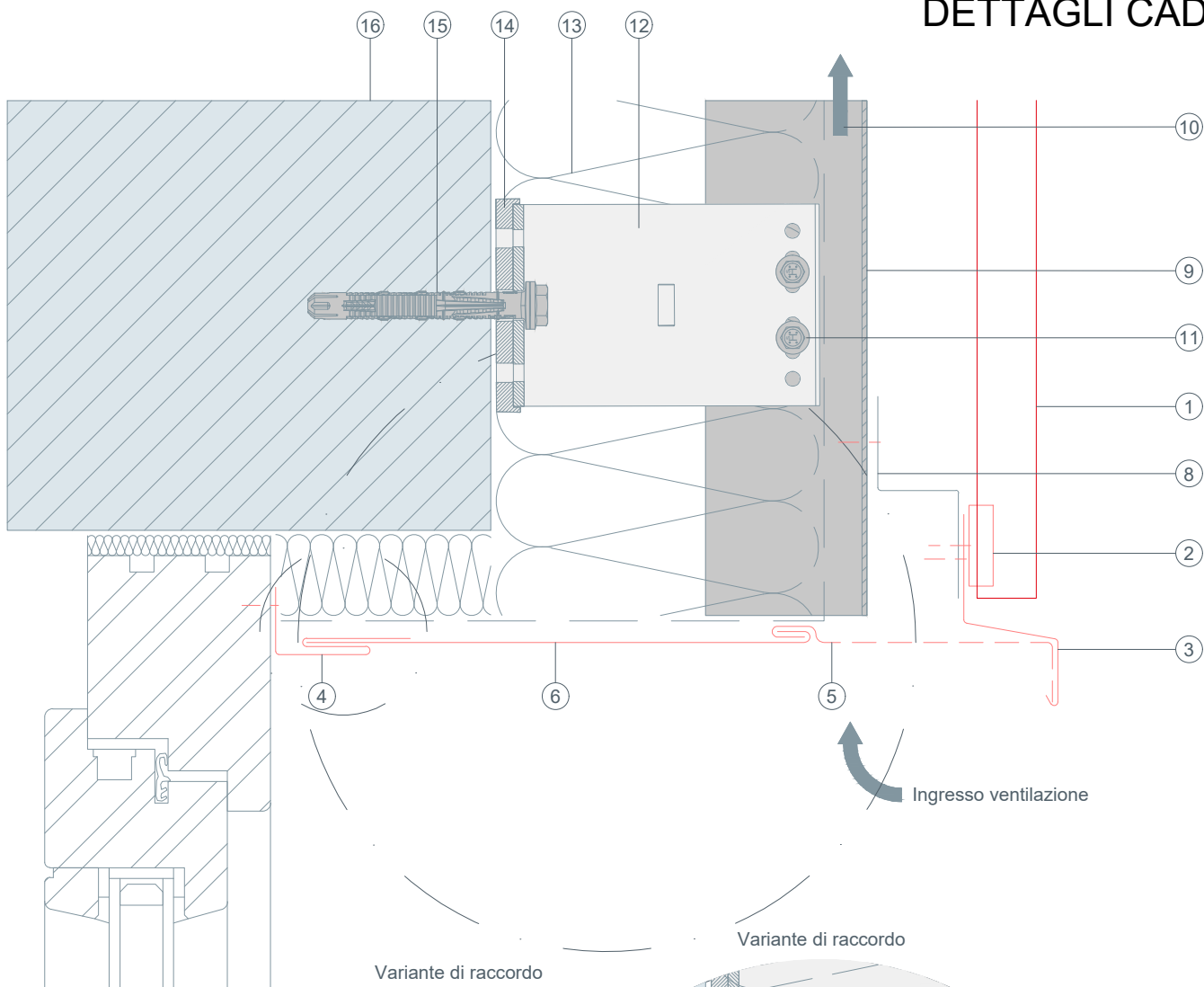




STARK WIE EIN STIER

# Architrave della finestra Sezione verticale PROFILO A ZETA 22/40/2,0 (verticale)

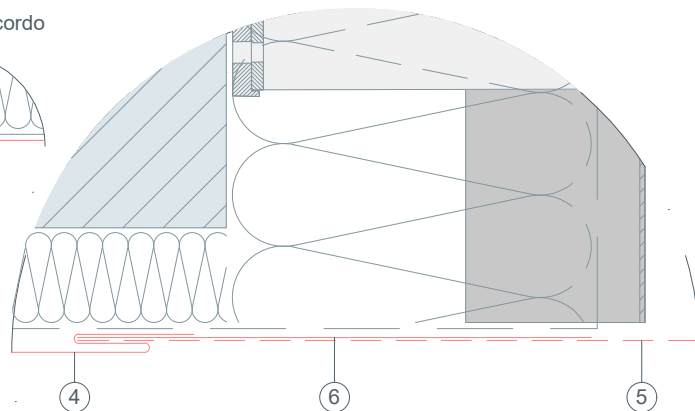
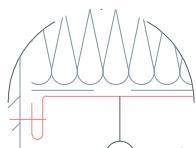
DETTAGLI CAD



Ingresso ventilazione

Variante di raccordo

Variante di raccordo



Ingresso ventilazione

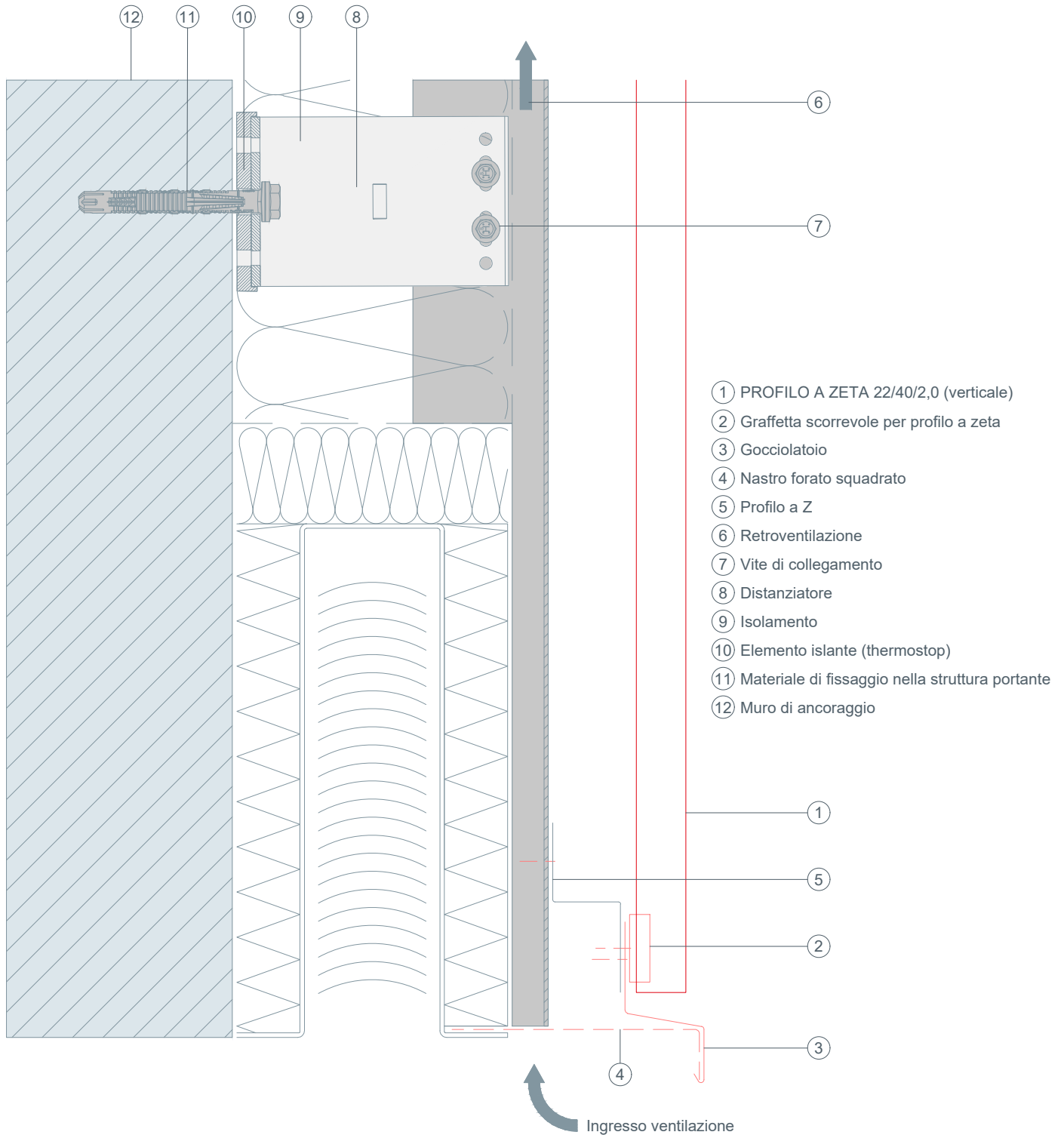
- ① PROFILO A ZETA 22/40/2,0 (verticale)
- ② Graffetta scorrevole per profilo a zeta
- ③ Gocciolatoio
- ④ Profilo a inserto
- ⑤ Nastro forato squadrato
- ⑥ Bandella di copertura
- ⑦ Variante di raccordo
- ⑧ Profilo a Z
- ⑨ Profilo portante
- ⑩ Retroventilazione
- ⑪ Vite di collegamento
- ⑫ Distanziatore
- ⑬ Isolamento
- ⑭ Elemento isolante (thermostop)
- ⑮ Materiale di fissaggio nella struttura portante
- ⑯ Muro di ancoraggio



STARK WIE EIN STIER

# Architrave della finestra con frangisole Sezione verticale PROFILO A ZETA 22/40/2,0 (verticale)

DETTAGLI CAD

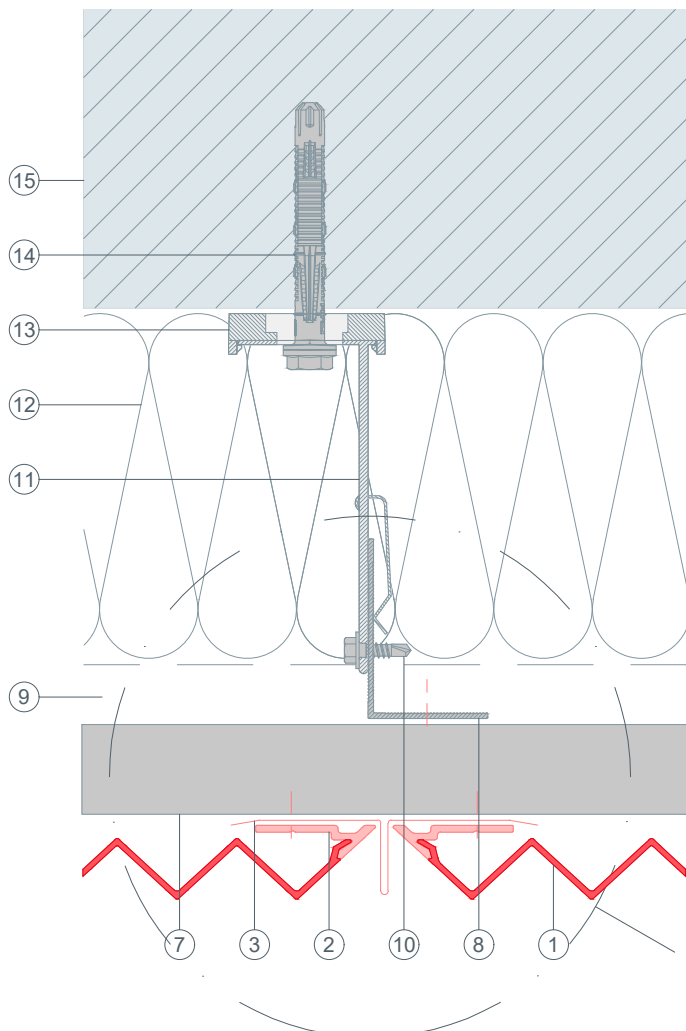




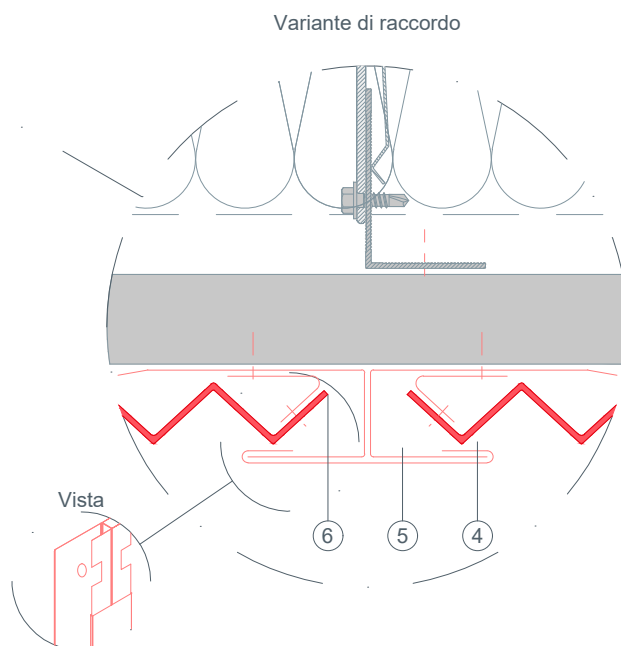
STARK WIE EIN STIER

# Giunto di testa Sezione orizzontale PROFILO A ZETA 22/40/2,0 (verticale)

DETTAGLI CAD



- ① PROFILO A ZETA 22/40/2,0 (verticale)
- ② Profilo di partenza per profilo a zeta
- ③ Profilo di battuta
- ④ Profilo ripiegato squadrato
- ⑤ Copertura per giunto di testa
- ⑥ Graffetta di ritorno
- ⑦ Profilo a Z
- ⑧ Profilo portante
- ⑨ Retroventilazione
- ⑩ Vite di collegamento
- ⑪ Distanziatore
- ⑫ Isolamento
- ⑬ Elemento islante (thermostop)
- ⑭ Materiale di fissaggio nella struttura portante
- ⑮ Muro di ancoraggio

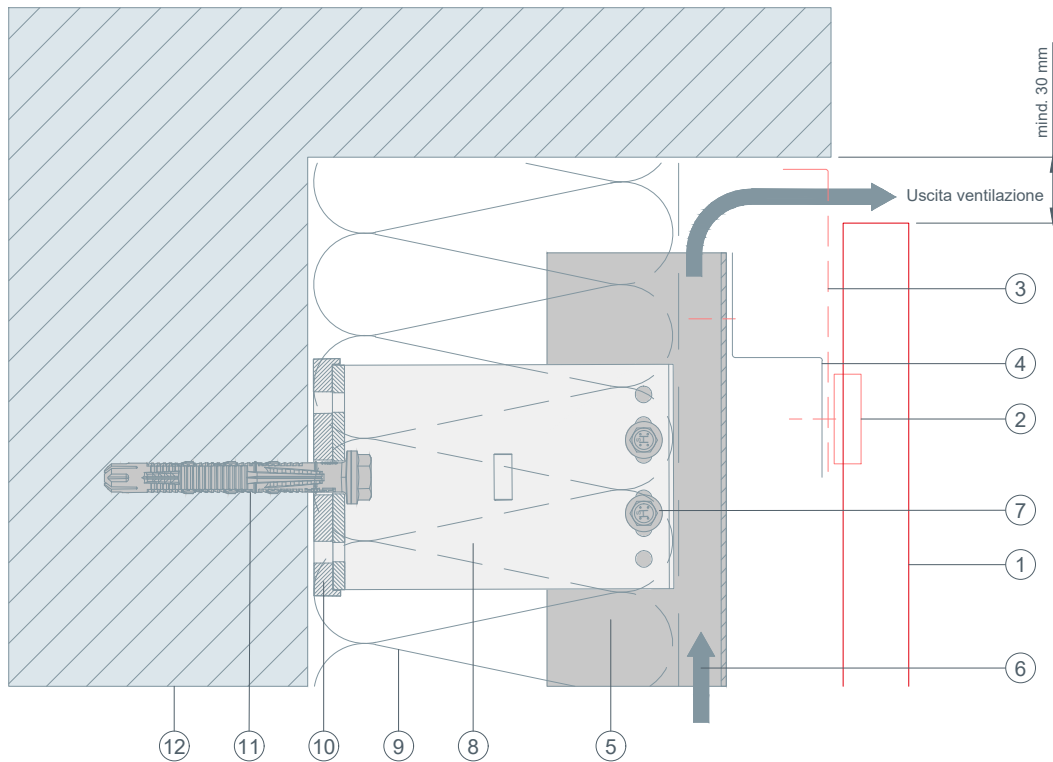




STARK WIE EIN STIER

# Raccordo alla testa Sezione verticale PROFILO A ZETA 22/40/2,0 (verticale)

## DETTAGLI CAD



- ① PROFILO A ZETA 22/40/2,0 (verticale)
- ② Graffetta scorrevole per profilo a zeta
- ③ Nastro forato squadrato
- ④ Profilo a Z
- ⑤ Profilo portante
- ⑥ Retroventilazione
- ⑦ Vite di collegamento
- ⑧ Distanziatore
- ⑨ Isolamento
- ⑩ Elemento isolante (thermostop)
- ⑪ Materiale di fissaggio nella struttura portante
- ⑫ Muro di ancoraggio



STARK WIE EIN STIER

# Muretto Sezione verticale PROFILO A ZETA 22/40/2,0 (verticale) DETTAGLI CAD

