



STARK WIE EIN STIER

PROFILO A ZETA 22/40/2,0 (orizzontale) SU SOTTOSTRUTTURA IN ALLUMINIO

DETTAGLI CAD

CONTENUTO:

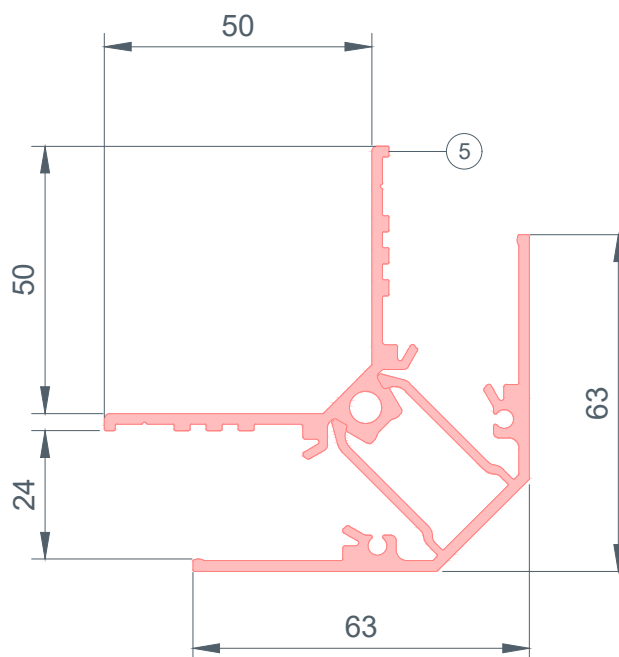
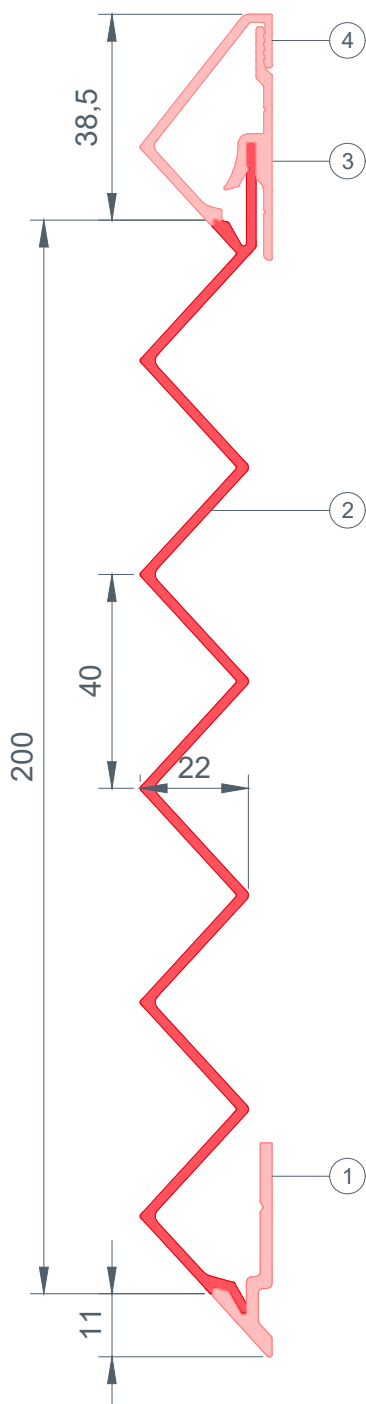
- 2 Sezione verticale – Panoramica dei prodotti
- 3 Sezione verticale – Angolo del muro
- 4 Sezione verticale – Raccordo al piede
- 5 Sezione verticale – Separazione dei paini
- 6 Sezione orizzontale – Raccordo a parete
- 7 Sezione orizzontale – Angolo esterno
- 8 Sezione orizzontale – Angolo interno
- 9 Sezione verticale – Davanzale
- 10 Sezione orizzontale – Intradosso della finestra
- 11 Sezione verticale – Architrave della finestra
- 12 Sezione orizzontale – Giunto di testa
- 13 Sezione verticale – Raccordo alla testa
- 14 Sezione verticale – Muretto



STARK WIE EIN STIER

Panoramica dei prodotti PROFILO A ZETA 22/40/2,0 (orizzontale)

DETTAGLI CAD



- ① PROFILO A ZETA 22/40/2,0 (orizzontale)
- ② Profilo di partenza per profilo a zeta
- ③ Profilo di chiusura per profilo a zeta
- ④ Graffetta scorrevole per profilo a zeta
- ⑤ Profilo angolare per profilo a zeta

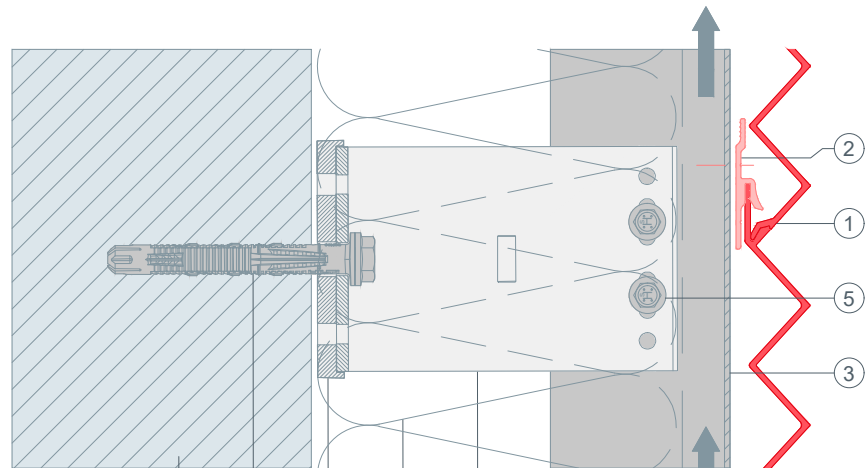


STARK WIE EIN STIER

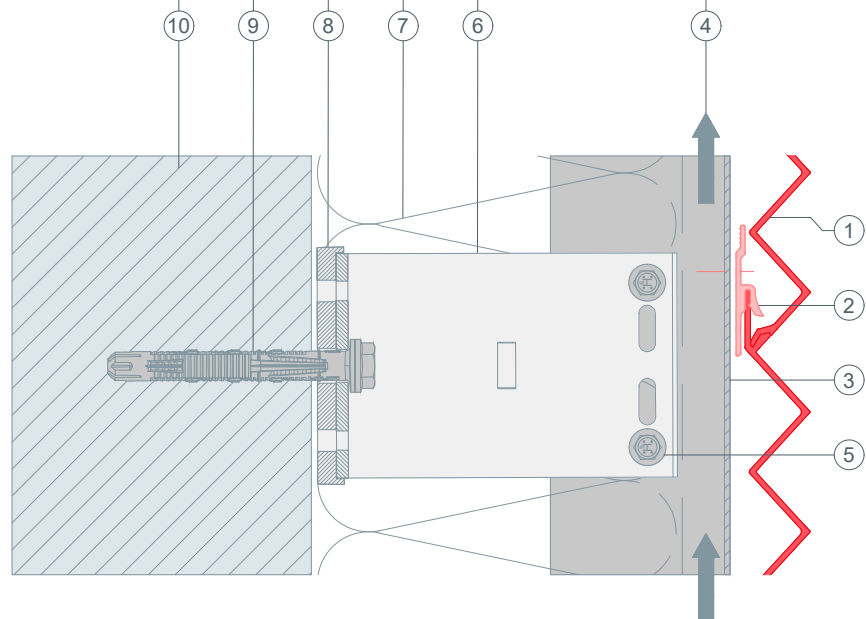
Angolo del muro Sezione verticale PROFILO A ZETA 22/40/2,0 (orizzontale)

DETTAGLI CAD

Punto scorrevole



Punto fisso



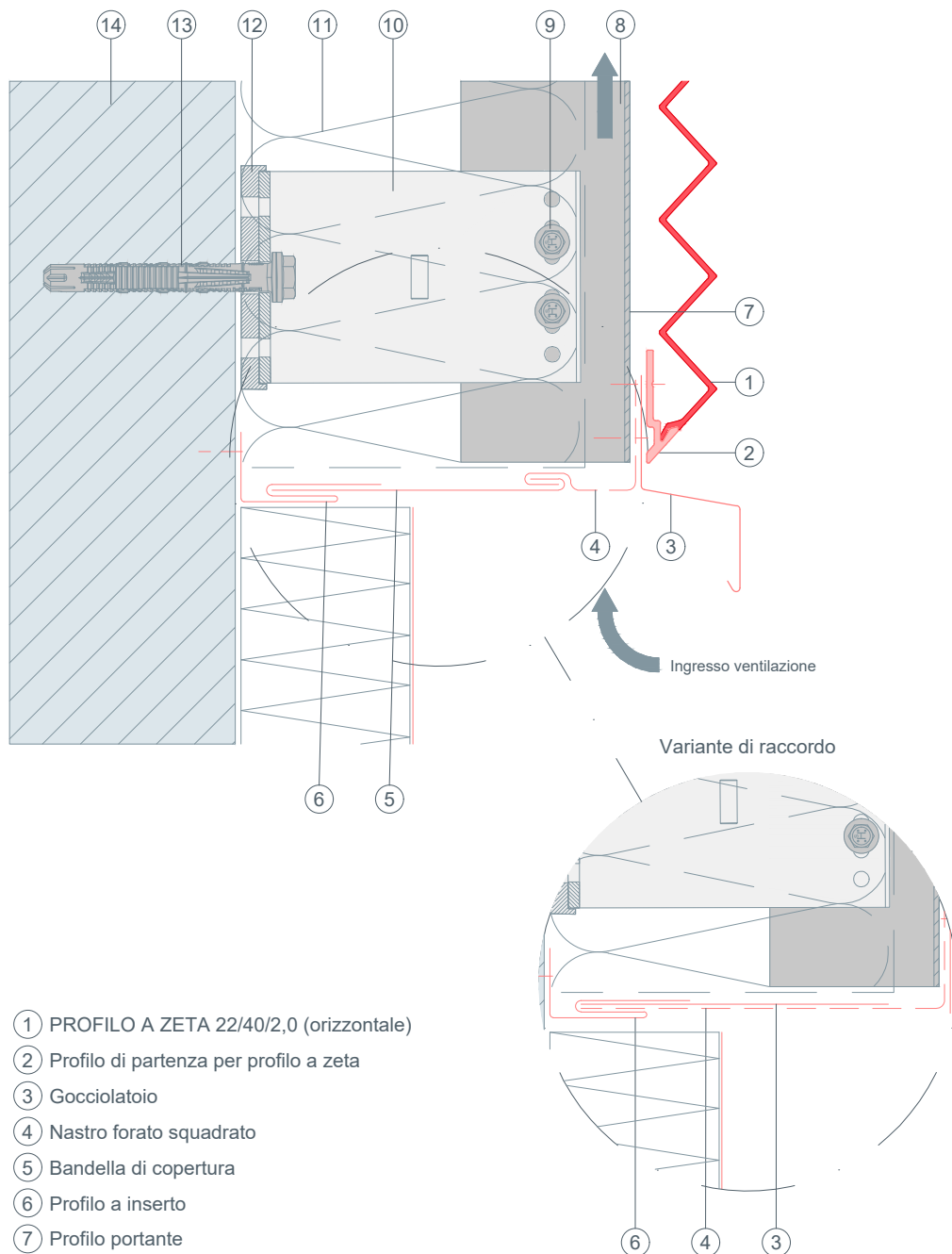
- ① PROFILO A ZETA 22/40/2,0 (orizzontale)
- ② Graffetta scorrevole per profilo a zeta
- ③ Profilo portante
- ④ Retroventilazione
- ⑤ Vite di collegamento
- ⑥ Distanziatore
- ⑦ Isolamento
- ⑧ Elemento isolante (thermostop)
- ⑨ Materiale di fissaggio nella struttura portante
- ⑩ Muro di ancoraggio



STARK WIE EIN STIER

Raccordo al piede Sezione verticale PROFILO A ZETA 22/40/2,0 (orizzontale)

DETTAGLI CAD



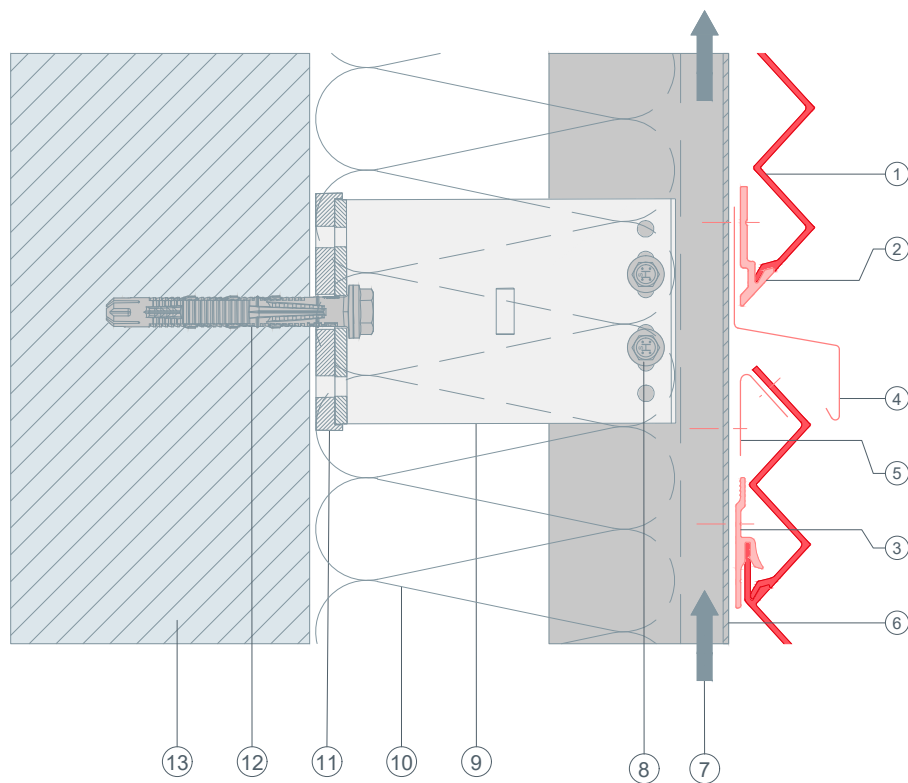
- ① PROFILO A ZETA 22/40/2,0 (orizzontale)
- ② Profilo di partenza per profilo a zeta
- ③ Gocciolatoio
- ④ Nastro forato squadrato
- ⑤ Bandella di copertura
- ⑥ Profilo a inserto
- ⑦ Profilo portante
- ⑧ Retroventilazione
- ⑨ Vite di collegamento
- ⑩ Distanziatore
- ⑪ Isolamento
- ⑫ Elemento isolante (thermostop)
- ⑬ Materiale di fissaggio nella struttura portante
- ⑭ Muro di ancoraggio



STARK WIE EIN STIER

Separazione dei panni Sezione verticale PROFILO A ZETA 22/40/2,0 (orizzontale)

DETTAGLI CAD



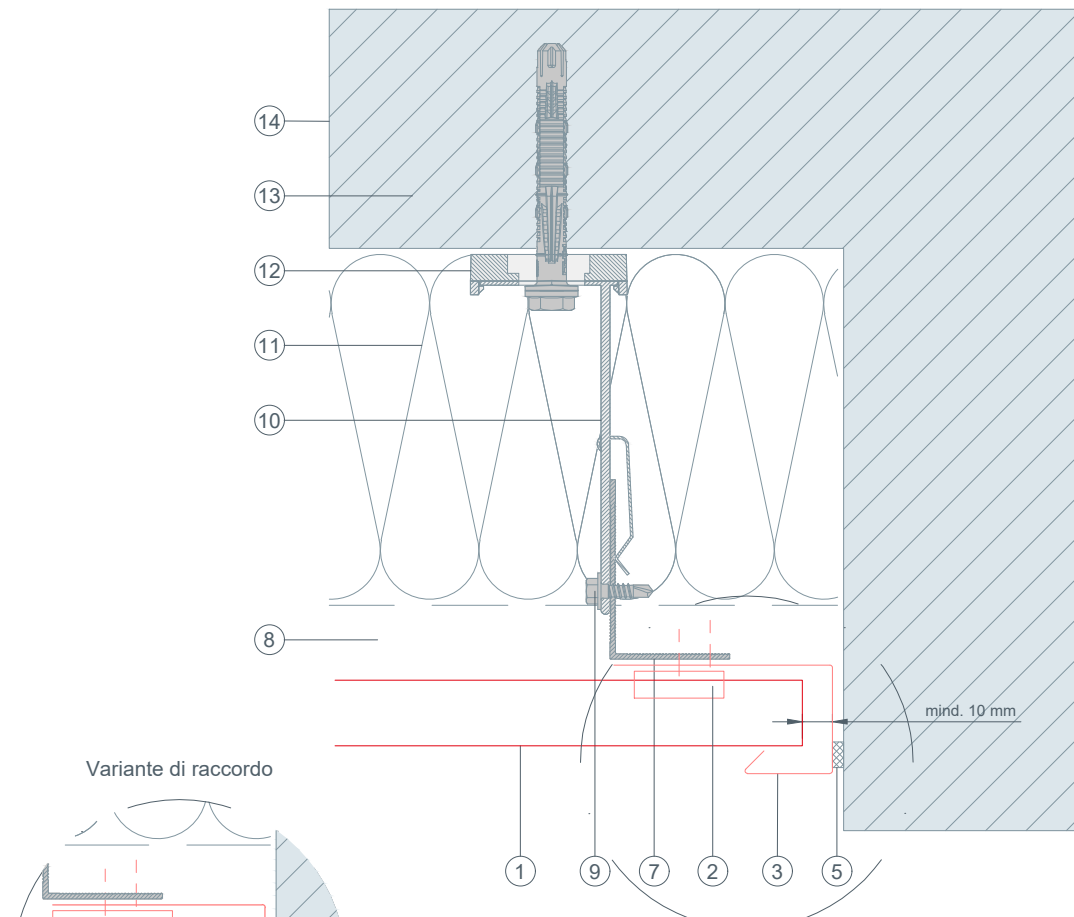
- ① PROFILO A ZETA 22/40/2,0 (orizzontale)
- ② Profilo di partenza per profilo a zeta
- ③ Graffetta scorrevole per profilo a zeta
- ④ Gocciolatoio
- ⑤ Graffetta di ritorno
- ⑥ Profilo portante
- ⑦ Retroventilazione
- ⑧ Vite di collegamento
- ⑨ Distanziatore
- ⑩ Isolamento
- ⑪ Elemento isolante (thermostop)
- ⑫ Materiale di fissaggio nella struttura portante
- ⑬ Muro di ancoraggio



STARK WIE EIN STIER

Raccordo a parete Sezione orizzontale PROFILO A ZETA 22/40/2,0 (orizzontale)

DETTAGLI CAD



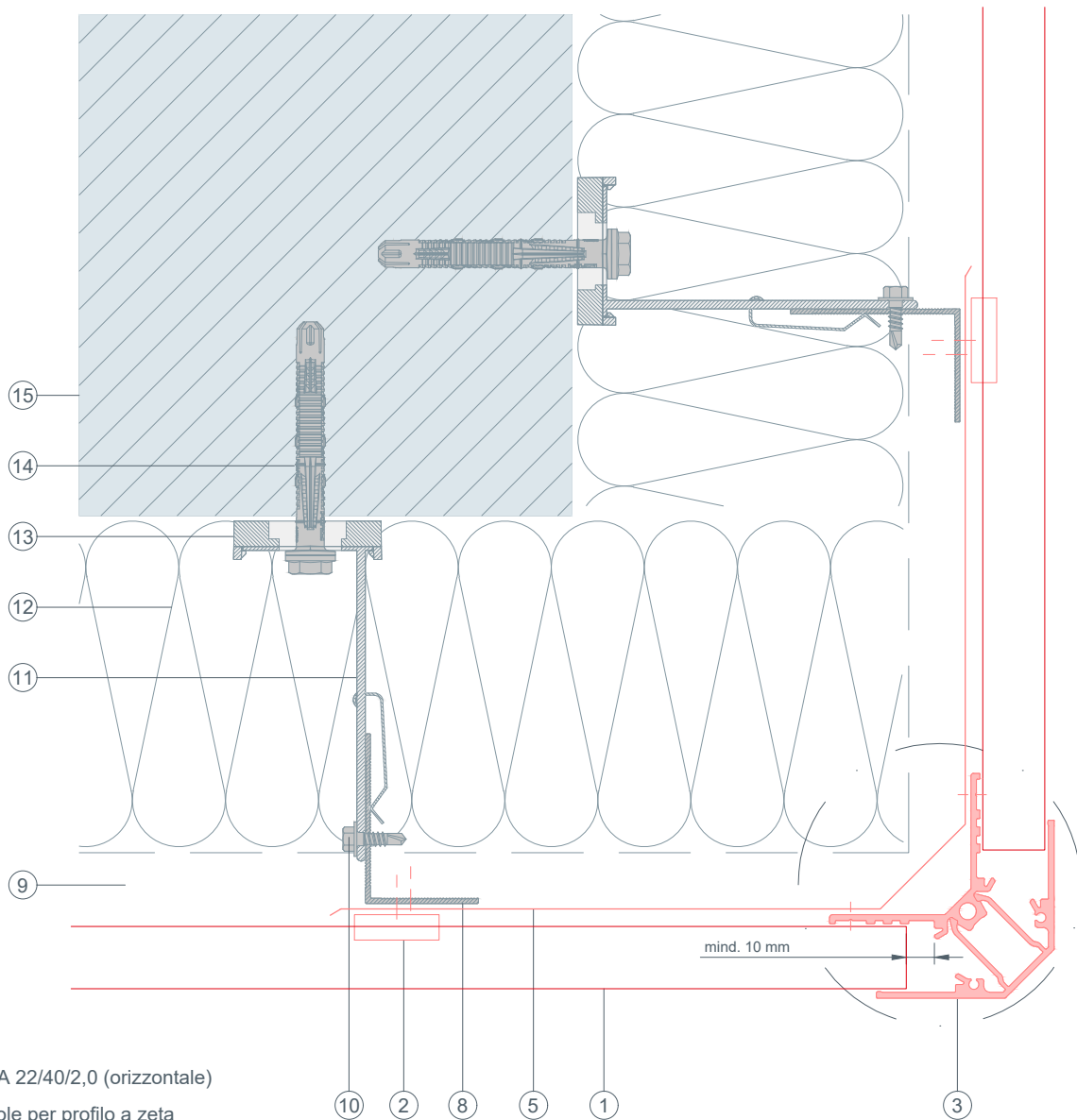
- ① PROFILO A ZETA 22/40/2,0 (orizzontale)
- ② Graffetta scorrevole per profilo a zeta
- ③ Profilo ripiegato squadrato
- ④ Profilo di chiusura
- ⑤ Nastro sigillante
- ⑥ Fuga di manutenzione elastica
- ⑦ Profilo portante
- ⑧ Retroventilazione
- ⑨ Vite di collegamento
- ⑩ Distanziatore
- ⑪ Isolamento
- ⑫ Elemento isolante (thermostop)
- ⑬ Materiale di fissaggio nella struttura portante
- ⑭ Muro di ancoraggio



STARK WIE EIN STIER

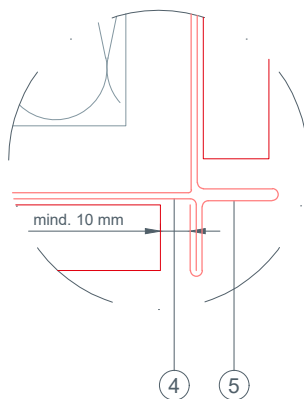
Angolo esterno Sezione orizzontale PROFILO A ZETA 22/40/2,0 (orizzontale)

DETTAGLI CAD

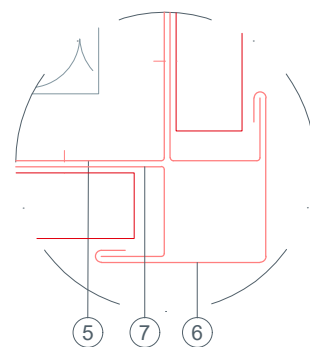


- ① PROFILO A ZETA 22/40/2,0 (orizzontale)
- ② Graffetta scorrevole per profilo a zeta
- ③ Profilo angolare per profilo a zeta
- ④ Angolare esterno (2 parti)
- ⑤ Angolo del raccordo angolare
- ⑥ Angolare esterno
- ⑦ Profilo ripiegato per profilo angolare
- ⑧ Profilo portante
- ⑨ Retroventilazione
- ⑩ Vite di collegamento
- ⑪ Distanziatore
- ⑫ Isolamento
- ⑬ Elemento isolante (thermostop)
- ⑭ Materiale di fissaggio nella struttura portante
- ⑮ Muro di ancoraggio

Variante di raccordo



Variante di raccordo

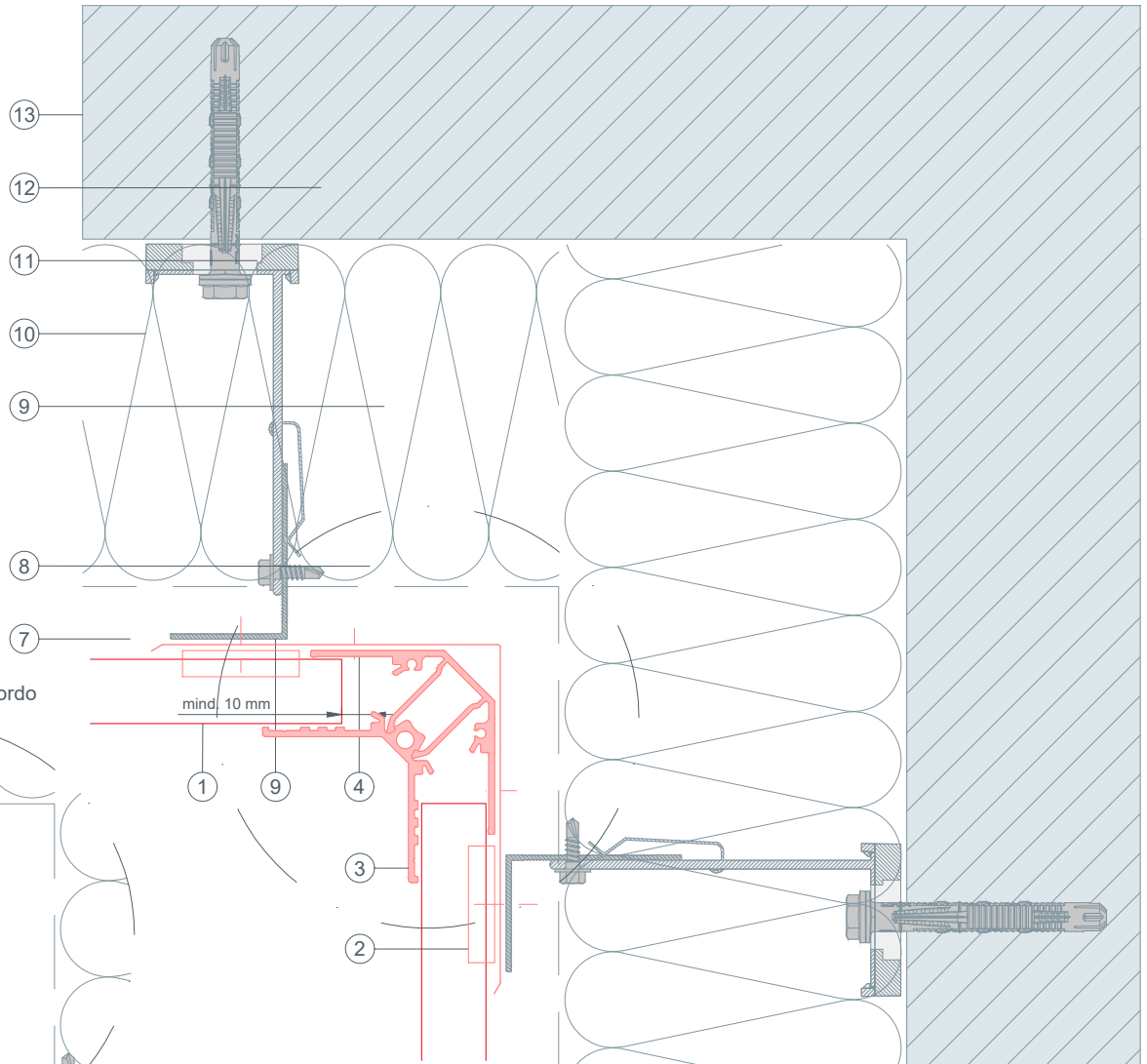




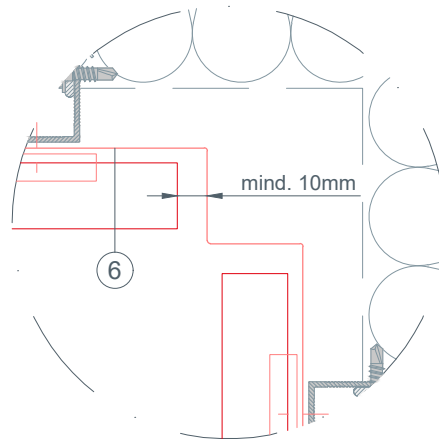
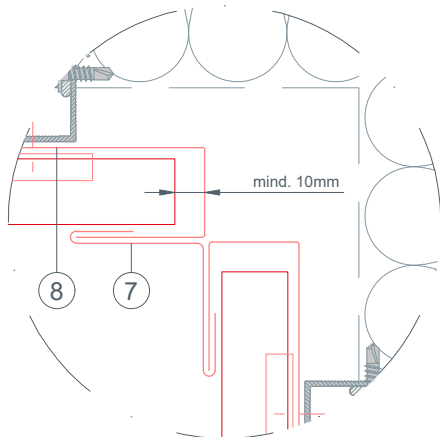
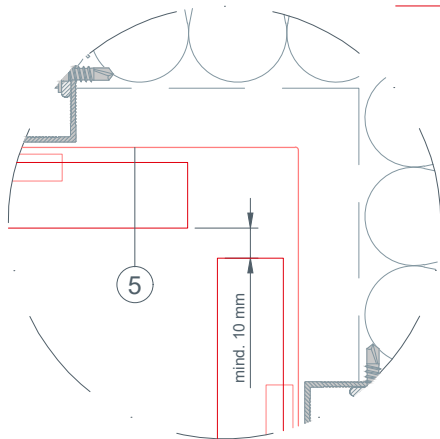
STARK WIE EIN STIER

Angolo interno Sezione orizzontale PROFILO A ZETA 22/40/2,0 (orizzontale)

DETTAGLI CAD



Variante di raccordo



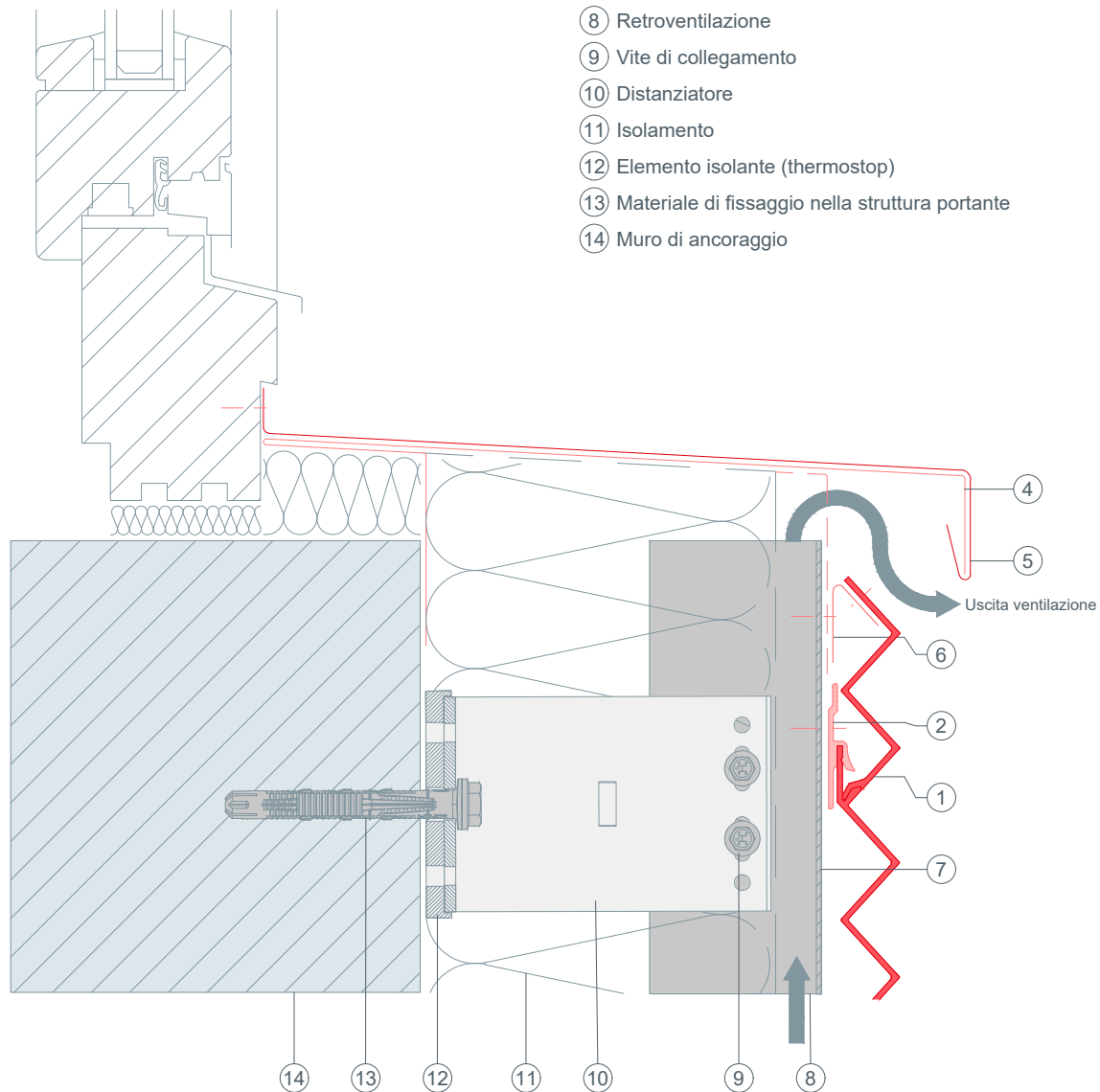
- ① PROFILO A ZETA 22/40/2,0 (orizzontale)
- ② Graffetta scorrevole per profilo a zeta
- ③ Profilo angolare per profilo a zeta
- ④ Angolo del raccordo angolare
- ⑤ Angolo interno squadrato (variante 1)
- ⑥ Angolo interno squadrato (variante 2)
- ⑦ Angolo interno squadrato (variante 3)
- ⑧ Profilo ripiegato
- ⑨ Profilo portante
- ⑩ Retroventilazione
- ⑪ Vite di collegamento
- ⑫ Distanziatore
- ⑬ Isolamento
- ⑭ Elemento isolante (thermostop)
- ⑮ Materiale di fissaggio nella struttura portante
- ⑯ Muro di ancoraggio



STARK WIE EIN STIER

Davanzale Sezione verticale PROFILO A ZETA 22/40/2,0 (orizzontale) DETTAGLI CAD

- ① PROFILO A ZETA 22/40/2,0 (orizzontale)
- ② Graffetta scorrevole per profilo a zeta
- ③ Nastro forato squadrato
- ④ Staffa per davanzale
- ⑤ Davanzale
- ⑥ Graffetta di ritorno
- ⑦ Profilo portante
- ⑧ Retroventilazione
- ⑨ Vite di collegamento
- ⑩ Distanziatore
- ⑪ Isolamento
- ⑫ Elemento isolante (thermostop)
- ⑬ Materiale di fissaggio nella struttura portante
- ⑭ Muro di ancoraggio

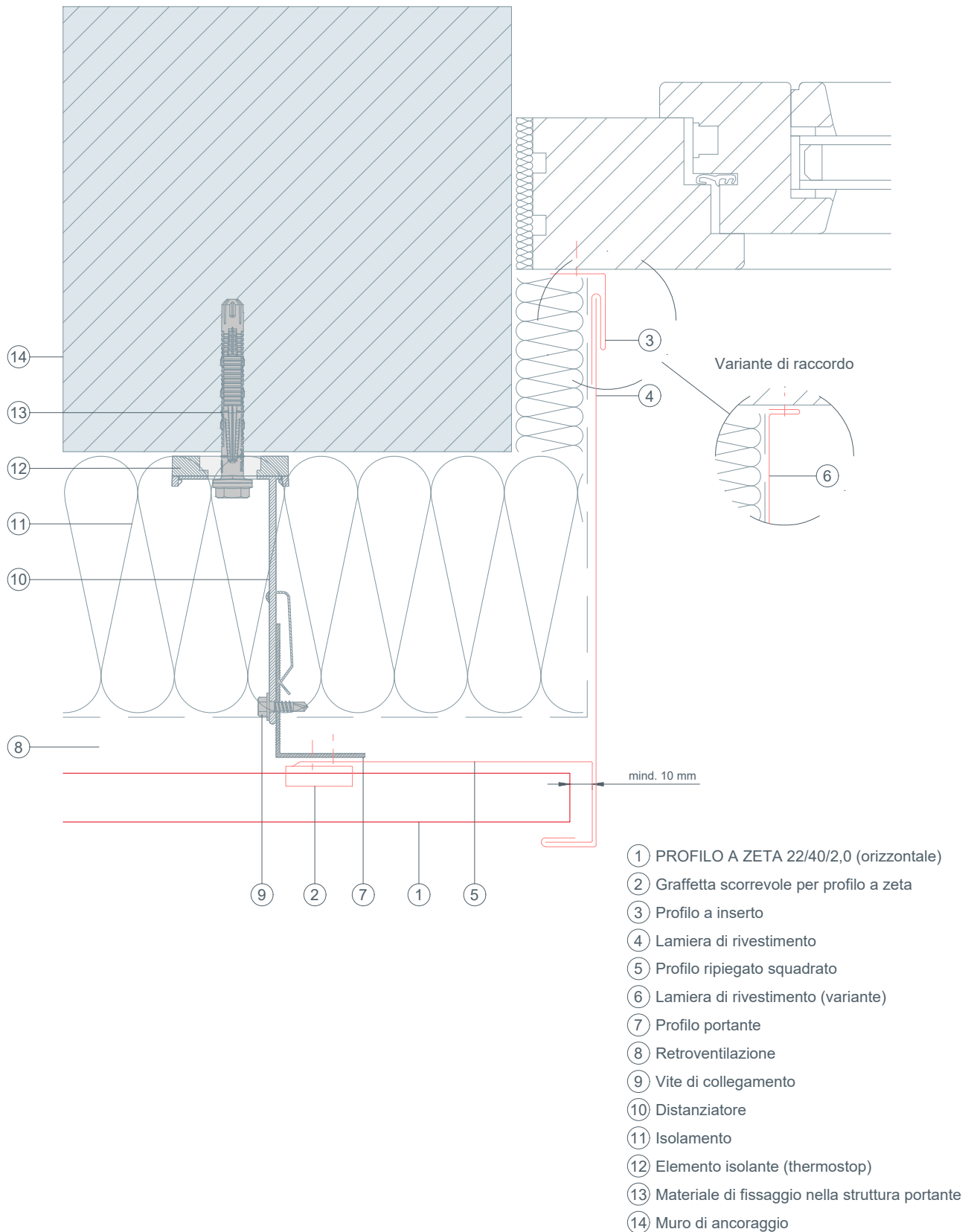




STARK WIE EIN STIER

Intradosso della finestra Sezione orizzontale PROFILO A ZETA 22/40/2,0 (orizzontale)

DETTAGLI CAD

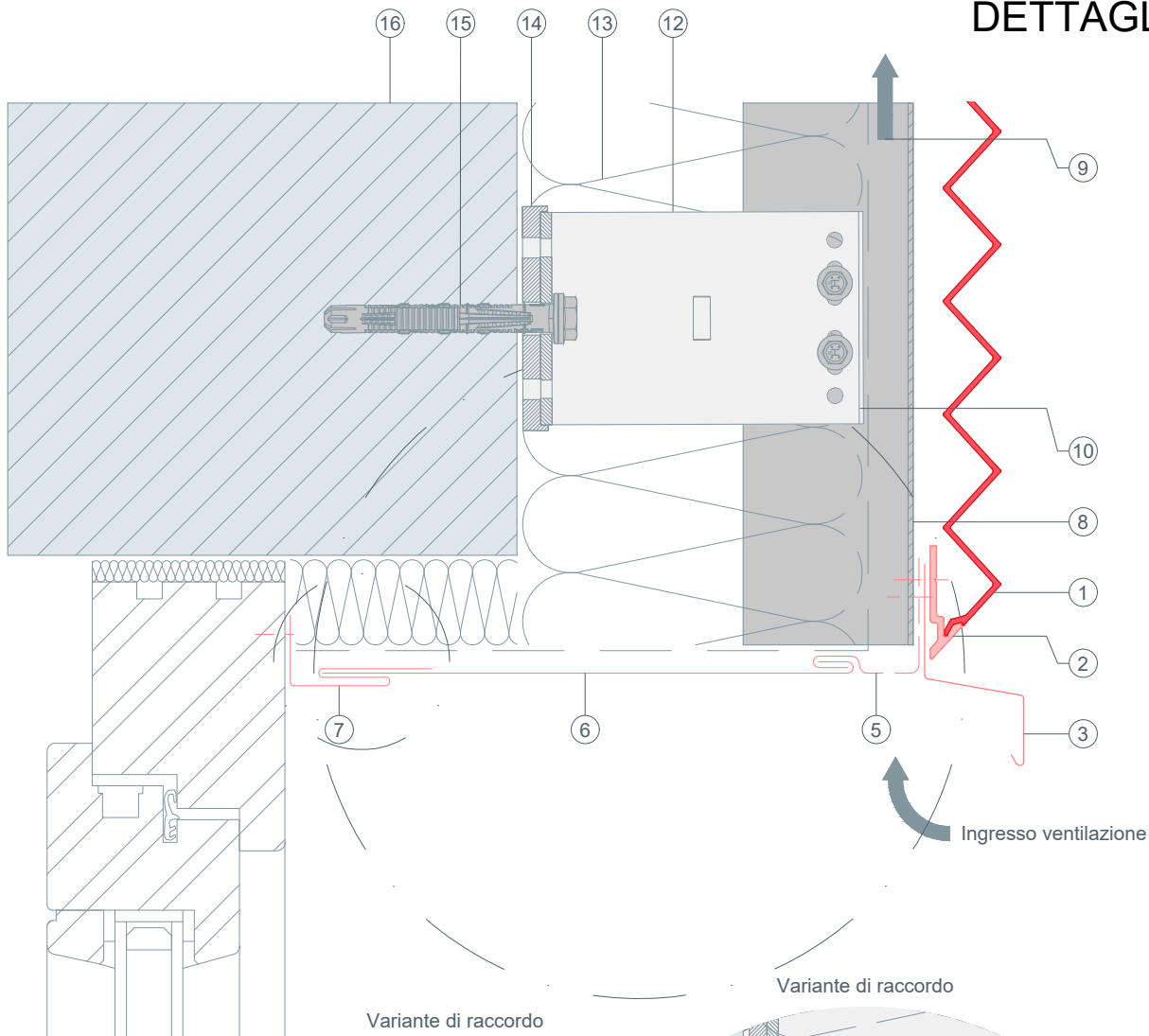




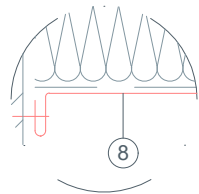
STARK WIE EIN STIER

Architrave della finestra Sezione verticale PROFILO A ZETA 22/40/2,0 (orizzontale)

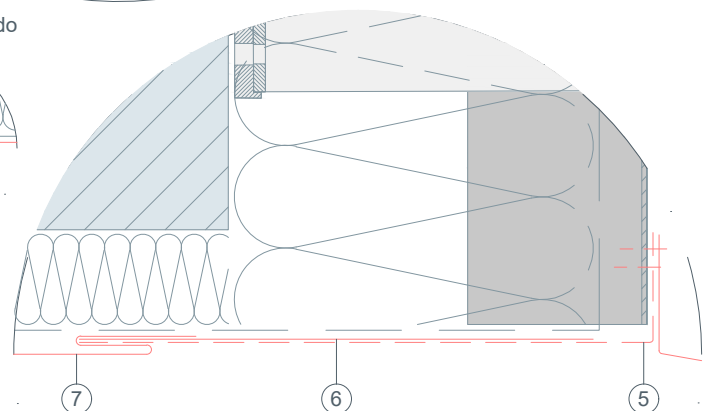
DETTAGLI CAD



Variante di raccordo



Variante di raccordo



- ① PROFILO A ZETA 22/40/2,0 (orizzontale)
- ② Profilo di partenza per profilo a zeta
- ③ Graffetta scorrevole per profilo a zeta
- ④ Gocciolatoio
- ⑤ Nastro forato squadrato
- ⑥ Bandella di copertura
- ⑦ Profilo a inserto
- ⑧ Bandella di copertura (variante 1)
- ⑨ Profilo portante
- ⑩ Retroventilazione
- ⑪ Vite di collegamento
- ⑫ Distanziatore
- ⑬ Isolamento
- ⑭ Elemento isolante (thermostop)
- ⑮ Materiale di fissaggio nella struttura portante
- ⑯ Muro di ancoraggio

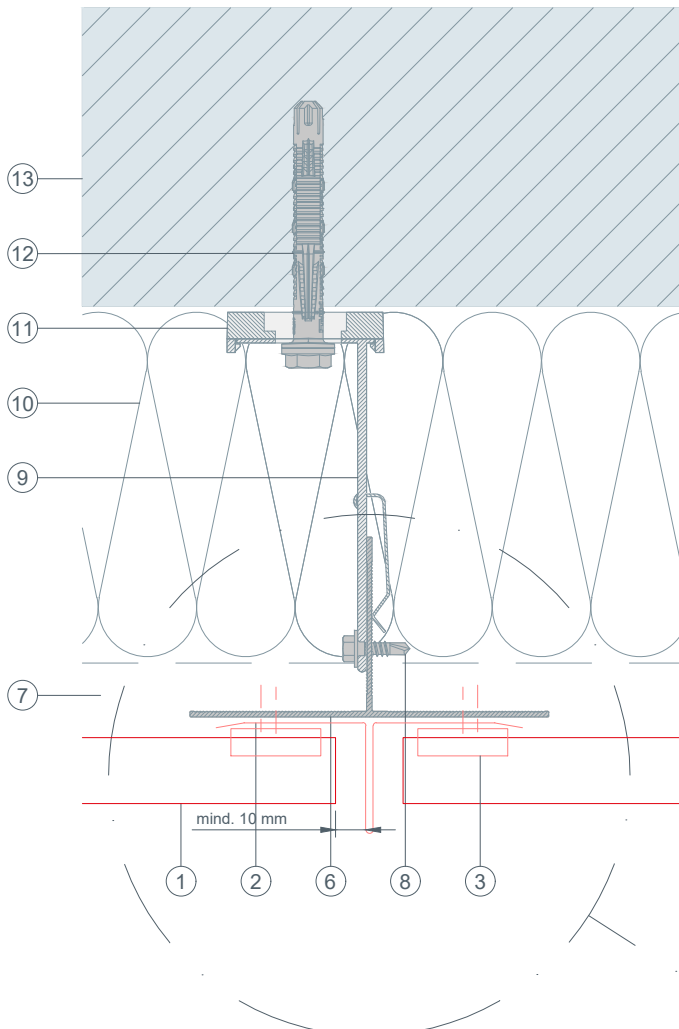
Ingresso ventilazione



STARK WIE EIN STIER

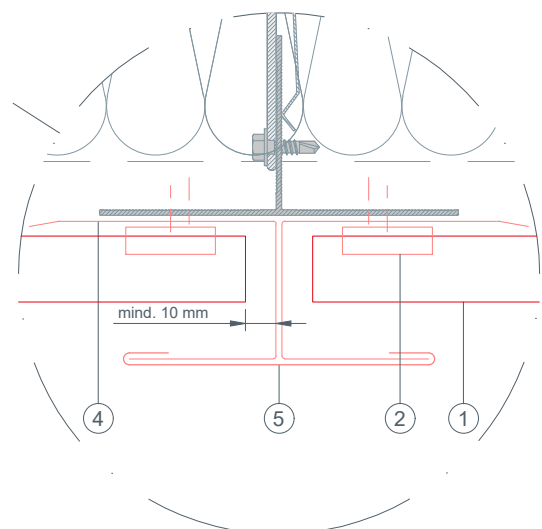
Giunto di testa Sezione orizzontale PROFILO A ZETA 22/40/2,0 (orizzontale)

DETTAGLI CAD



- ① PROFILO A ZETA 22/40/2,0 (orizzontale)
- ② Graffetta scorrevole per profilo a zeta
- ③ Profilo di battuta
- ④ Profilo ripiegato squadrato
- ⑤ Copertura per giunto di testa verticale
- ⑥ Profilo portante
- ⑦ Retroventilazione
- ⑧ Vite di collegamento
- ⑨ Distanziatore
- ⑩ Isolamento
- ⑪ Elemento isolante (thermostop)
- ⑫ Materiale di fissaggio nella struttura portante
- ⑬ Muro di ancoraggio

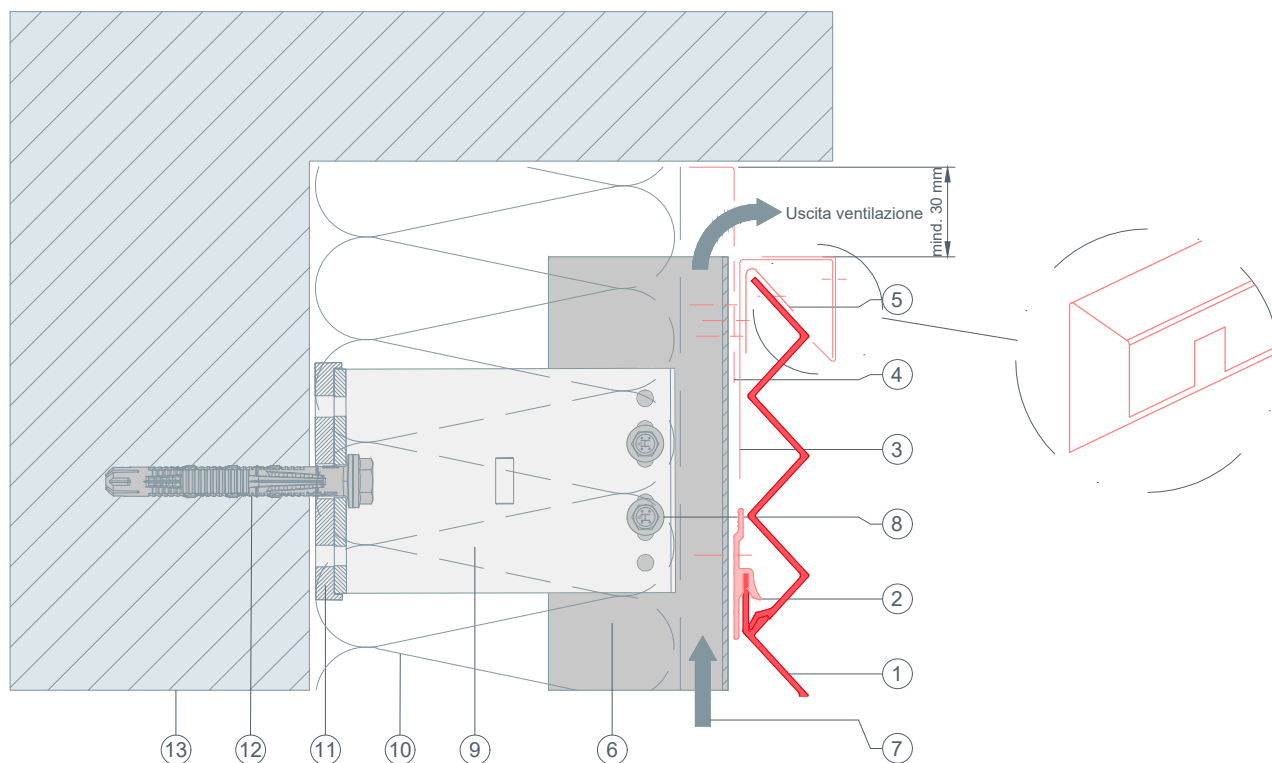
Variante di raccordo





STARK WIE EIN STIER

Raccordo alla testa Sezione verticale PROFILO A ZETA 22/40/2,0 (orizzontale) DETTAGLI CAD

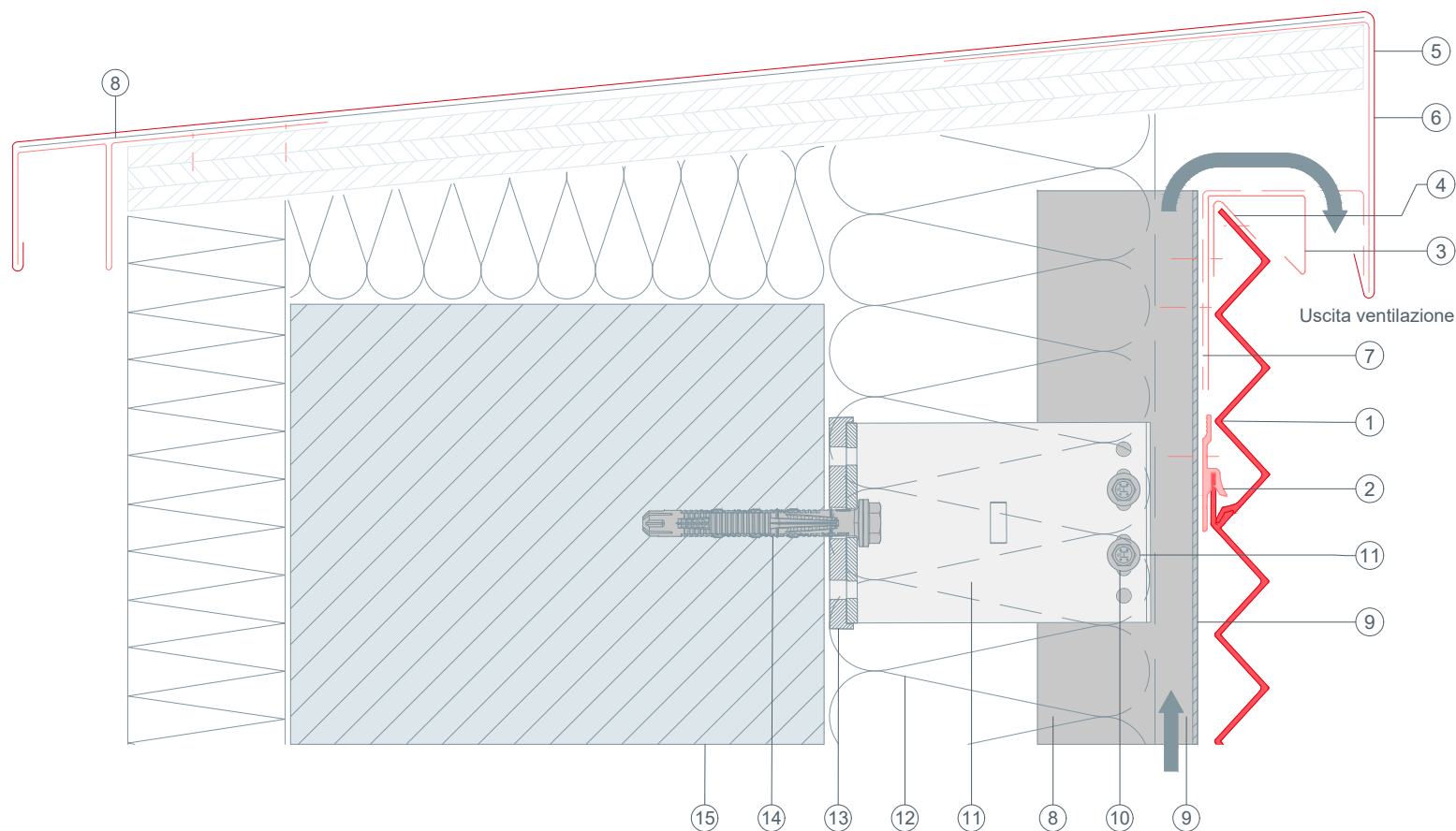


- ① PROFILO A ZETA 22/40/2,0 (orizzontale)
- ② Graffetta scorrevole per profilo a zeta
- ③ Profilo ripiegato squadrato
- ④ Nastro forato squadrato
- ⑤ Graffetta di ritorno
- ⑥ Profilo portante
- ⑦ Retroventilazione
- ⑧ Vite di collegamento
- ⑨ Distanziatore
- ⑩ Isolamento
- ⑪ Elemento isolante (thermostop)
- ⑫ Materiale di fissaggio nella struttura portante
- ⑬ Muro di ancoraggio



STARK WIE EIN STIER

Muretto Sezione verticale PROFILO A ZETA 22/40/2,0 (orizzontale) DETTAGLI CAD



- ① PROFILO A ZETA 22/40/2,0 (orizzontale)
- ② Graffetta scorrevole per profilo a zeta
- ③ Profilo ripiegato squadrato
- ④ Graffetta di ritorno
- ⑤ Copertina muretto
- ⑥ Lamierino di fissaggio
- ⑦ Nastro forato squadrato
- ⑧ Strato di separazione
- ⑨ Profilo portante
- ⑩ Retroventilazione
- ⑪ Vite di collegamento
- ⑫ Distanziatore
- ⑬ Isolamento
- ⑭ Elemento isolante (thermostop)
- ⑮ Materiale di fissaggio nella struttura portante
- ⑯ Muro di ancoraggio