



STARK WIE EIN STIER

FACCIATA PREFALZ (verticale)

DETTAGLI CAD

CONTENUTO:

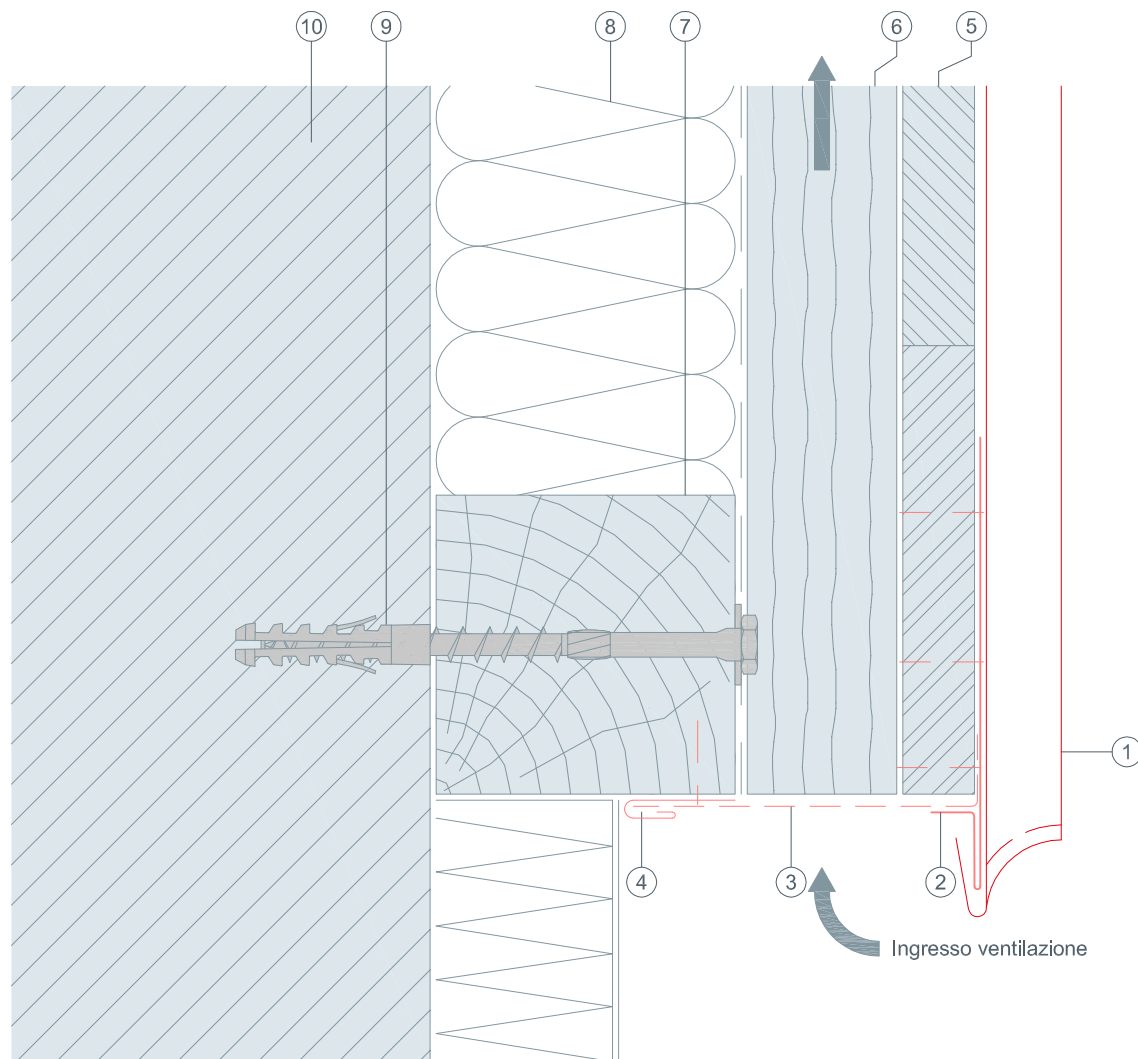
- 2 Sezione verticale – Raccordo al piede
- 3 Sezione orizzontale – Raccordo a parete
- 4 Sezione orizzontale – Angolo esterno
- 5 Sezione orizzontale – Angolo interno
- 6 Sezione verticale – Davanzale
- 7 Sezione orizzontale – Intradosso della finestra
- 8 Sezione verticale – Architrave della finestra
- 9 Sezione verticale – Raccordo alla testa
- 10 Sezione verticale – Muretto



STARK WIE EIN STIER

Raccordo al piede Sezione verticale FACCIATA PREFALZ (verticale)

DETTAGLI CAD



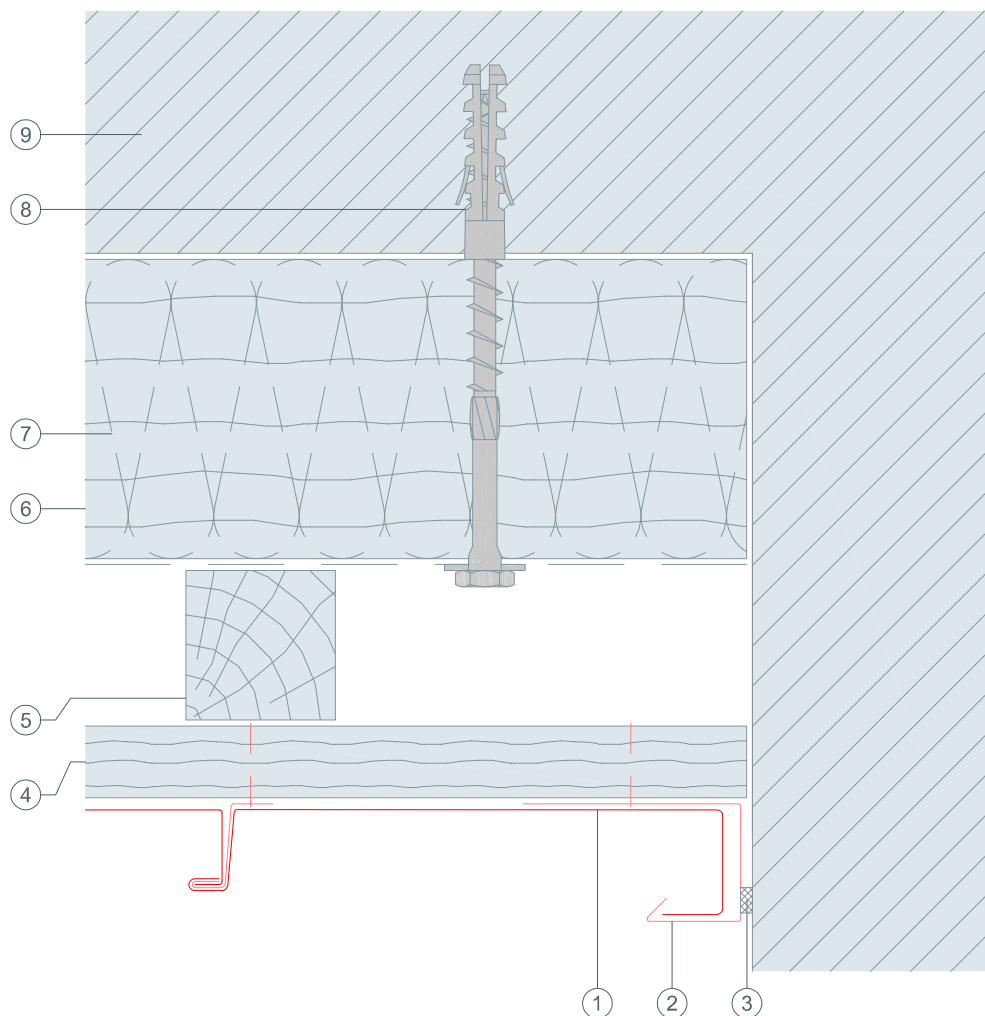
- ① Facciata con aggraffatura angolare PREFALZ (verticale)
- ② Grondalina
- ③ Nastro forato squadrato
- ④ Profilo a inserto
- ⑤ Travolato completo (almeno 24 mm)
- ⑥ Controlistello - Retroventilazione
- ⑦ Barra di legno orizzontale
- ⑧ Isolamento
- ⑨ Materiale di fissaggio nella struttura portante
- ⑩ Muro di ancoraggio



STARK WIE EIN STIER

Raccordo a parete Sezione orizzontale FACCIATA PREFALZ (verticale)

DETTAGLI CAD

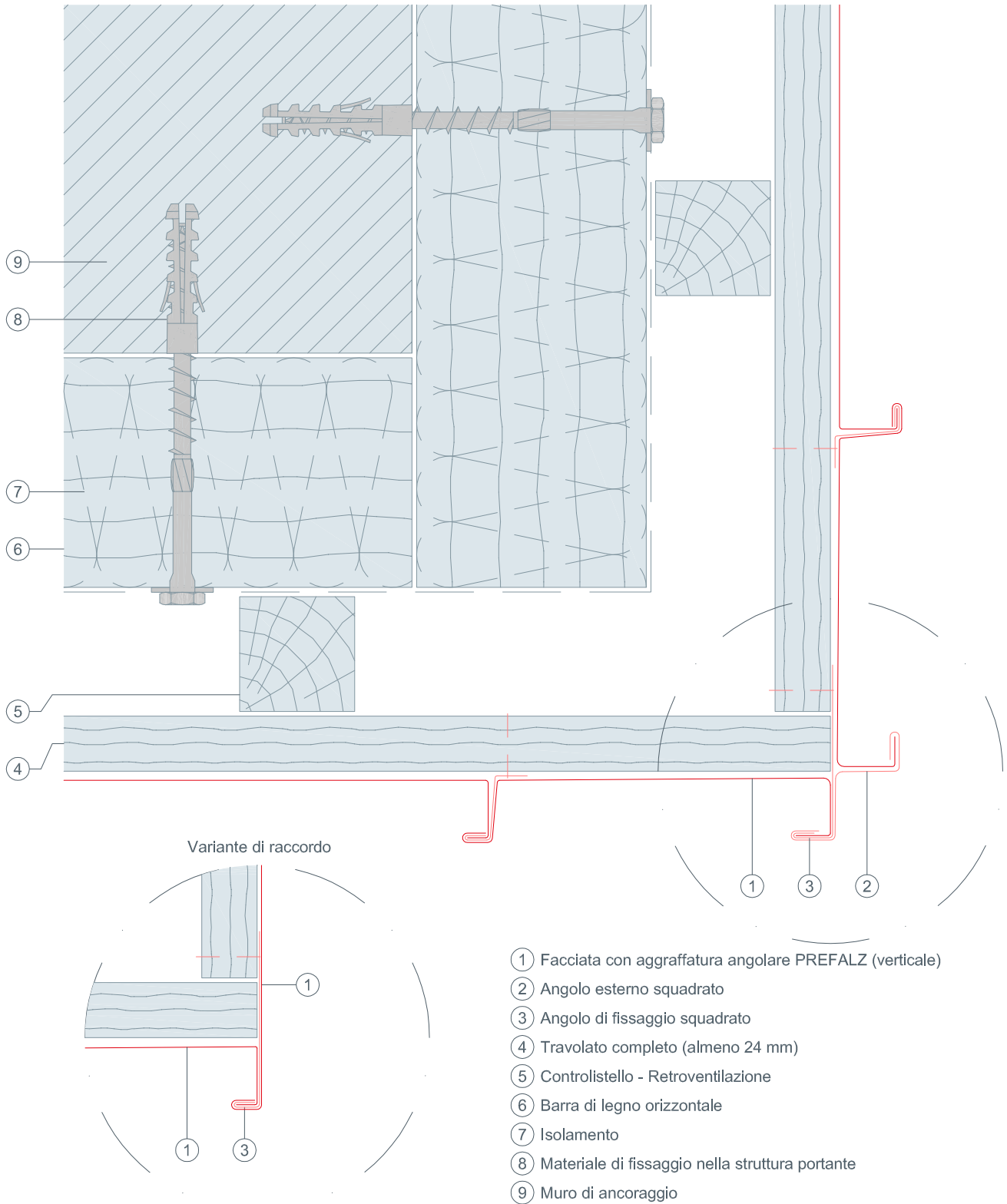


- ① Facciata con aggraffatura angolare PREFALZ (verticale)
- ② Profilo ripiegato squadrato
- ③ Nastro sigillante
- ④ Travolato completo (almeno 24 mm)
- ⑤ Controlistello - Retroventilazione
- ⑥ Barra di legno orizzontale
- ⑦ Isolamento
- ⑧ Materiale di fissaggio nella struttura portante
- ⑨ Muro di ancoraggio



STARK WIE EIN STIER

Angolo esterno Sezione orizzontale FACCIATA PREFALZ (verticale) DETTAGLI CAD

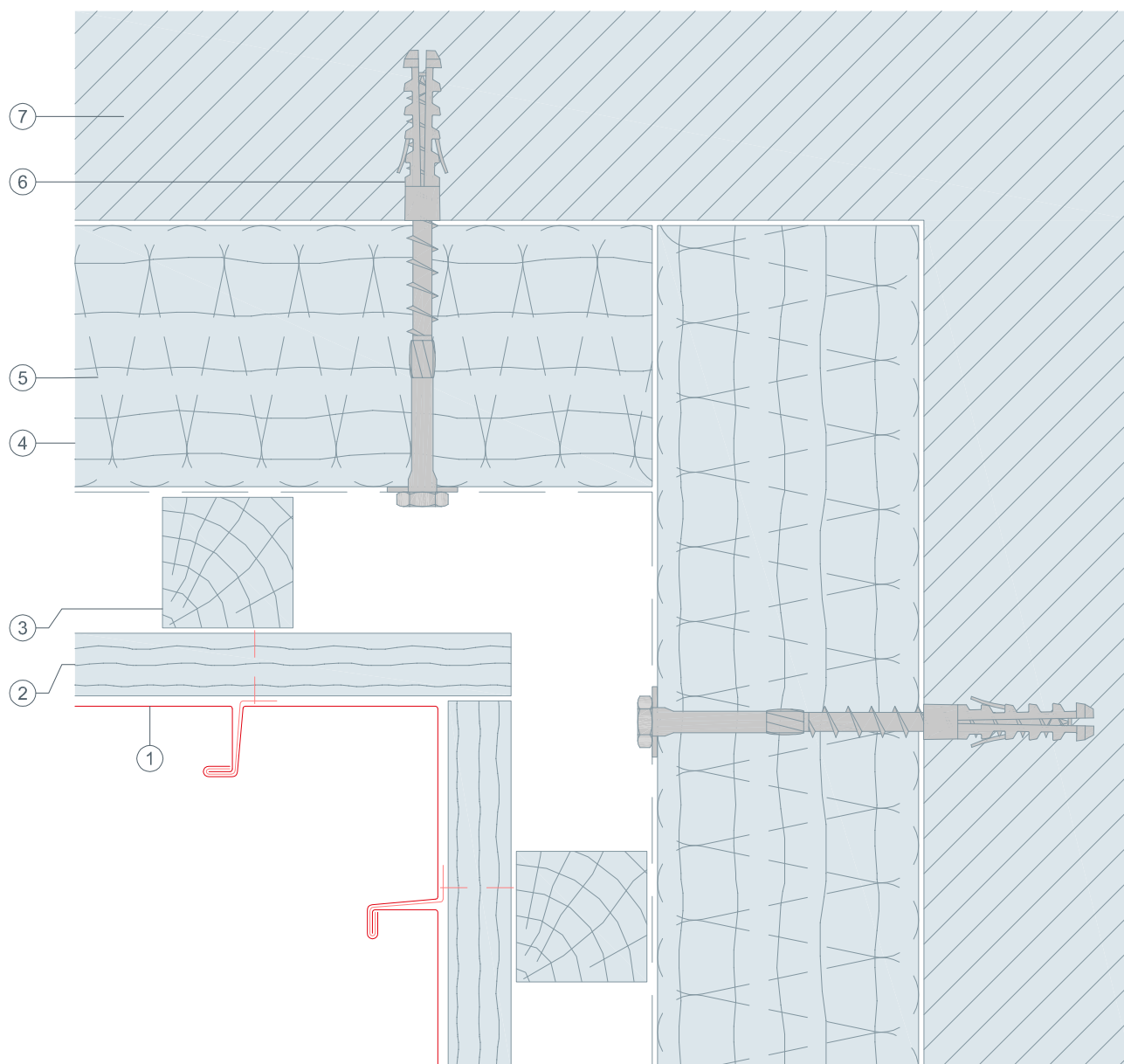




STARK WIE EIN STIER

Angolo interno Sezione orizzontale FACCIATA PREFALZ (verticale)

DETTAGLI CAD



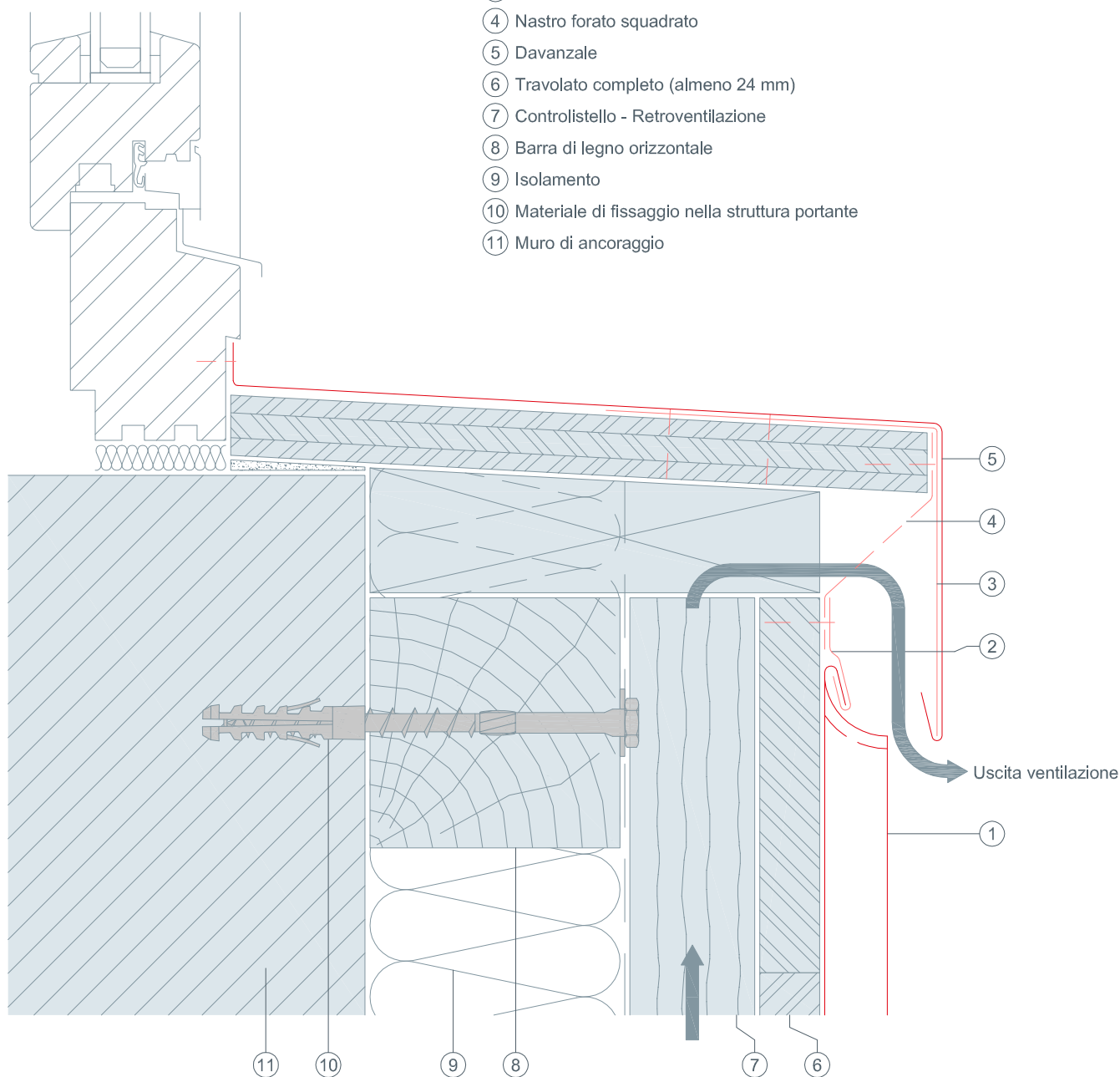
- ① Facciata con aggraffatura angolare PREFALZ (verticale)
- ② Travolato completo (almeno 24 mm)
- ③ Controlistello - Retroventilazione
- ④ Barra di legno orizzontale
- ⑤ Isolamento
- ⑥ Materiale di fissaggio nella struttura portante
- ⑦ Muro di ancoraggio



STARK WIE EIN STIER

Davanzale Sezione verticale FACCIATA PREFALZ (verticale) DETTAGLI CAD

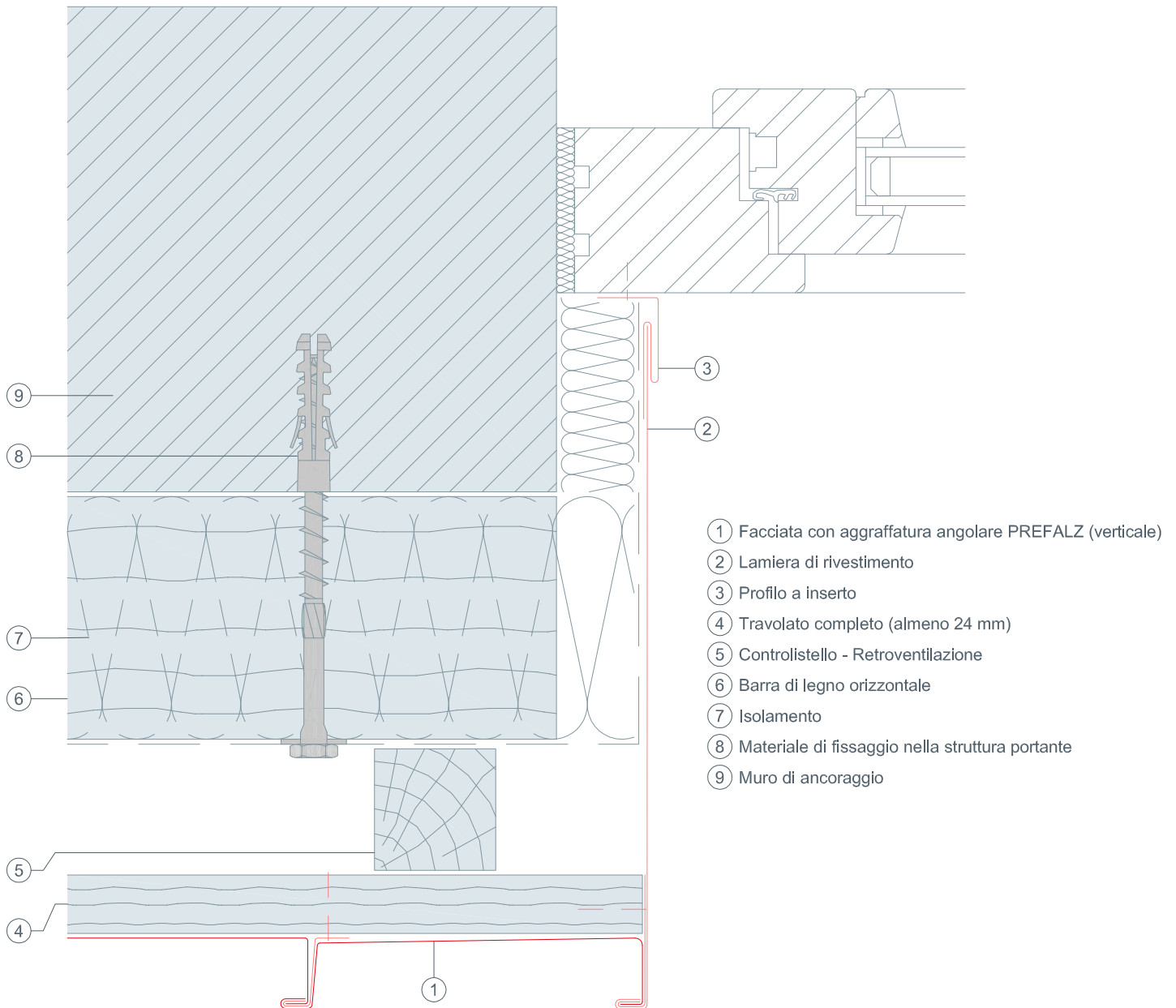
- ① Facciata con aggraffatura angolare PREFALZ (verticale)
- ② Graffetta
- ③ Staffa per Davanzale
- ④ Nastro forato squadrato
- ⑤ Davanzale
- ⑥ Travolato completo (almeno 24 mm)
- ⑦ Controlistello - Retroventilazione
- ⑧ Barra di legno orizzontale
- ⑨ Isolamento
- ⑩ Materiale di fissaggio nella struttura portante
- ⑪ Muro di ancoraggio





STARK WIE EIN STIER

Intradosso della finestra Sezione orizzontale FACCIATA PREFALZ (verticale) DETTAGLI CAD

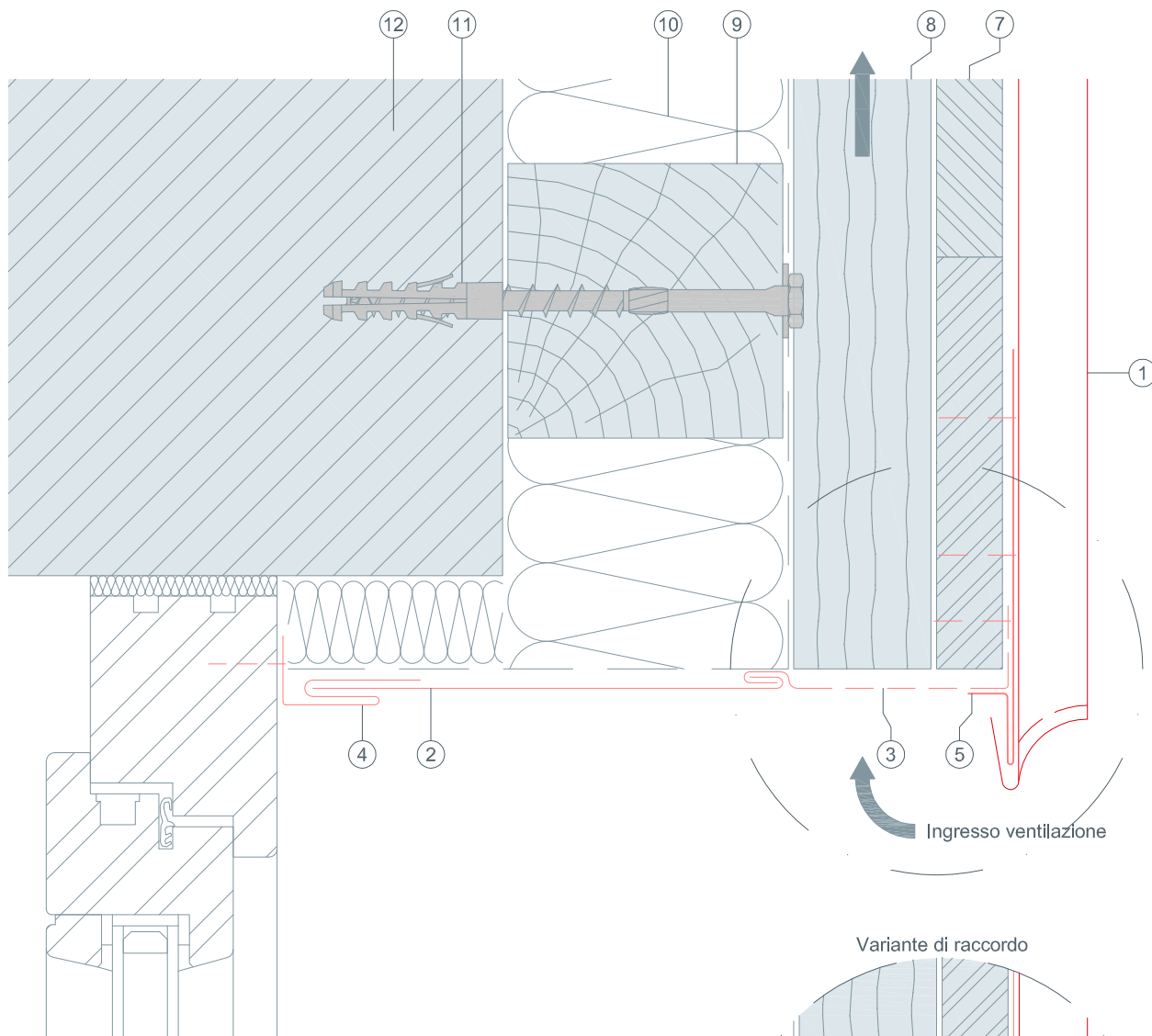




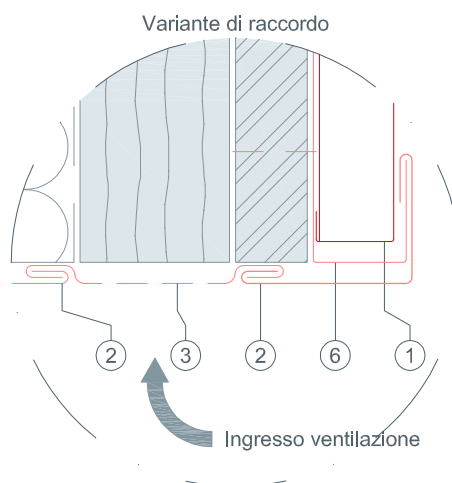
STARK WIE EIN STIER

Architrave della finestra Sezione verticale FACCIATA PREFALZ (verticale)

DETTAGLI CAD



- ① Facciata con aggraffatura angolare PREFALZ (verticale)
- ② Bandella di copertura
- ③ Nastro forato squadrato
- ④ Profilo a inserto
- ⑤ Grondalina
- ⑥ Profilo ripiegato squadrato
- ⑦ Travolato completo (almeno 24 mm)
- ⑧ Controlistello - Retroventilazione
- ⑨ Barra di legno orizzontale
- ⑩ Isolamento
- ⑪ Materiale di fissaggio nella struttura portante
- ⑫ Muro di ancoraggio

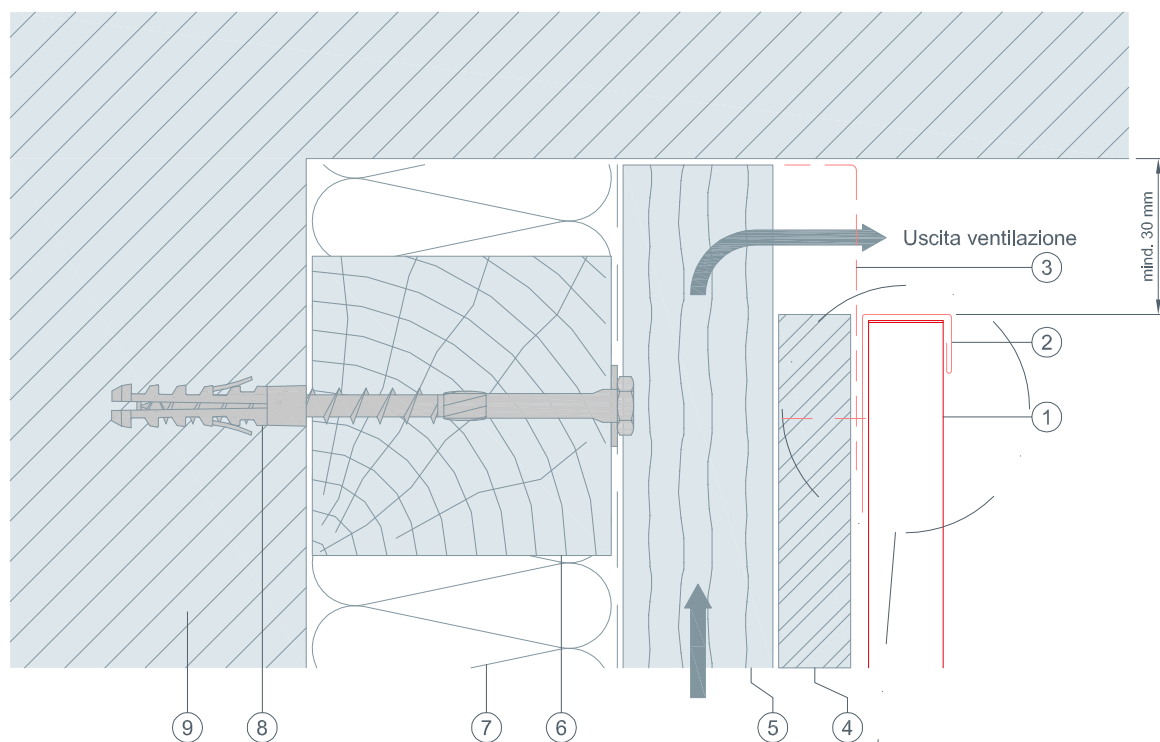




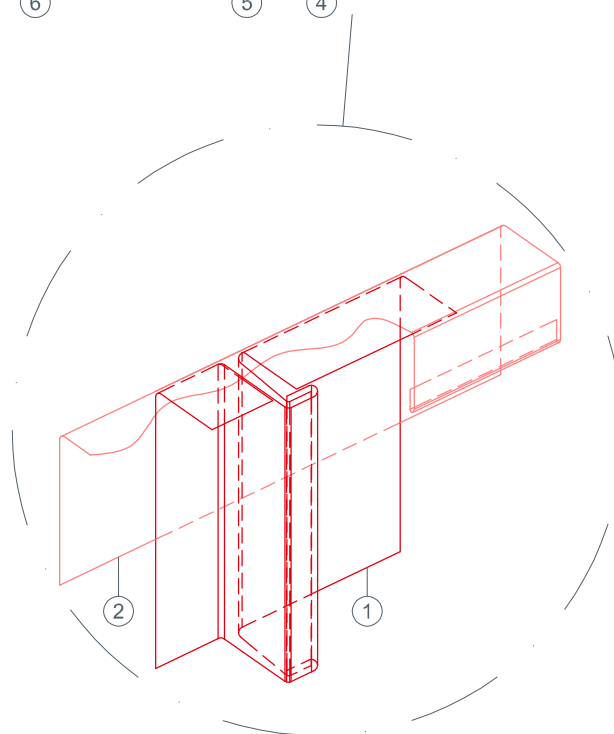
STARK WIE EIN STIER

Raccordo alla testa Sezione verticale FACCIATA PREFALZ (verticale)

DETTAGLI CAD



- ① Facciata con aggraffatura angolare PREFALZ (verticale)
- ② Profilo ripiegato squadrato
- ③ Nastro forato squadrato
- ④ Travolato completo (almeno 24 mm)
- ⑤ Controlistello - Retroventilazione
- ⑥ Barra di legno orizzontale
- ⑦ Isolamento
- ⑧ Materiale di fissaggio nella struttura portante
- ⑨ Muro di ancoraggio





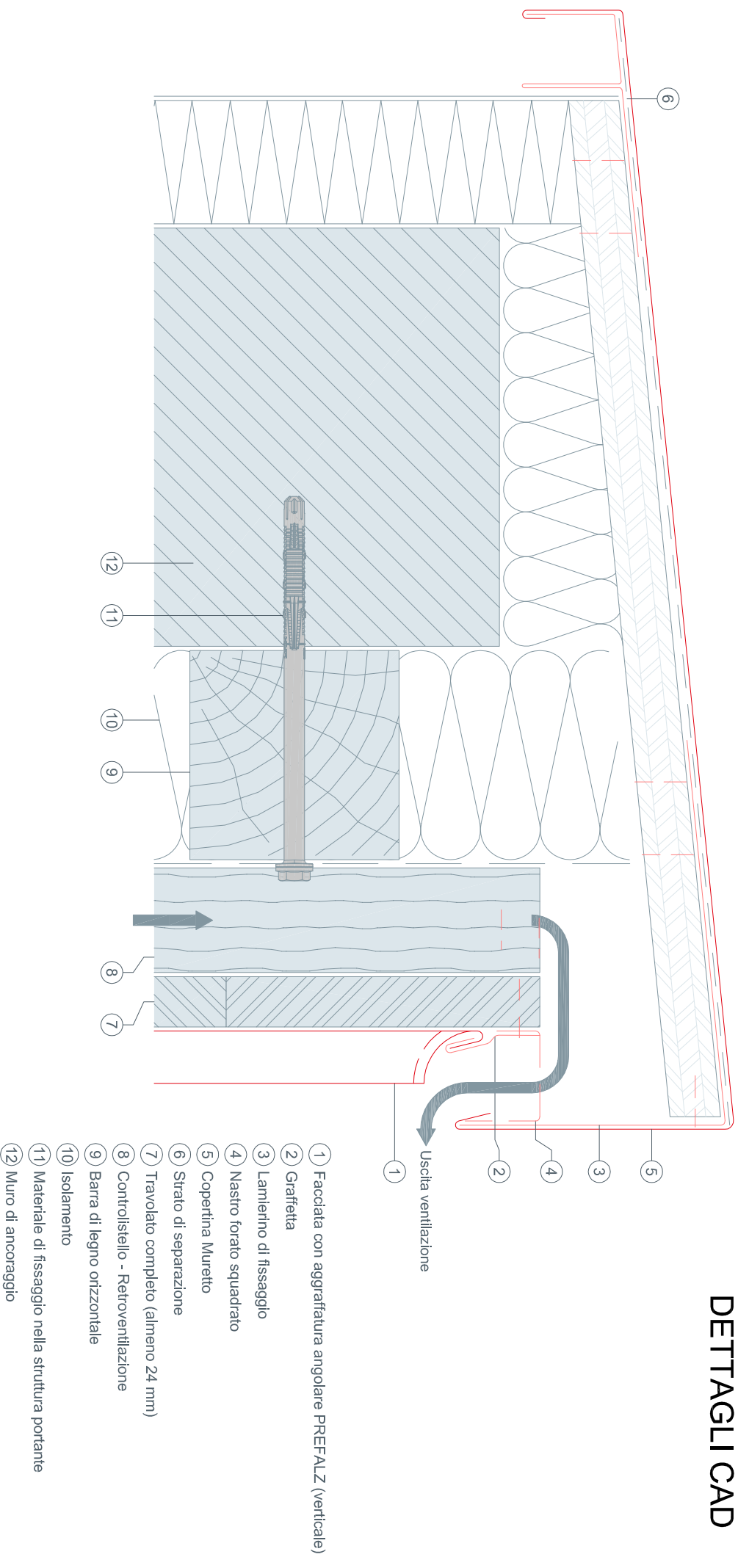
STARK WIE EIN STIER

Muretto

Sezione verticale

FACCIATA PREFALZ (verticale)

DETTAGLI CAD



- ① Facciata con aggiratura angolare PREFALZ (verticale)
- ② Graffetta
- ③ Lamierino di fissaggio
- ④ Nastro forato squadrato
- ⑤ Copertina Muretto
- ⑥ Strato di separazione
- ⑦ Travolato completo (almeno 24 mm)
- ⑧ Controlistello - Retroventilazione
- ⑨ Barra di legno orizzontale
- ⑩ Isolamento
- ⑪ Materiale di fissaggio nella struttura portante
- ⑫ Muro di ancoraggio



STARK WIE EIN STIER

FACCIATA PREFALZ (verticale)

DETTAGLI CAD

CONTENUTO:

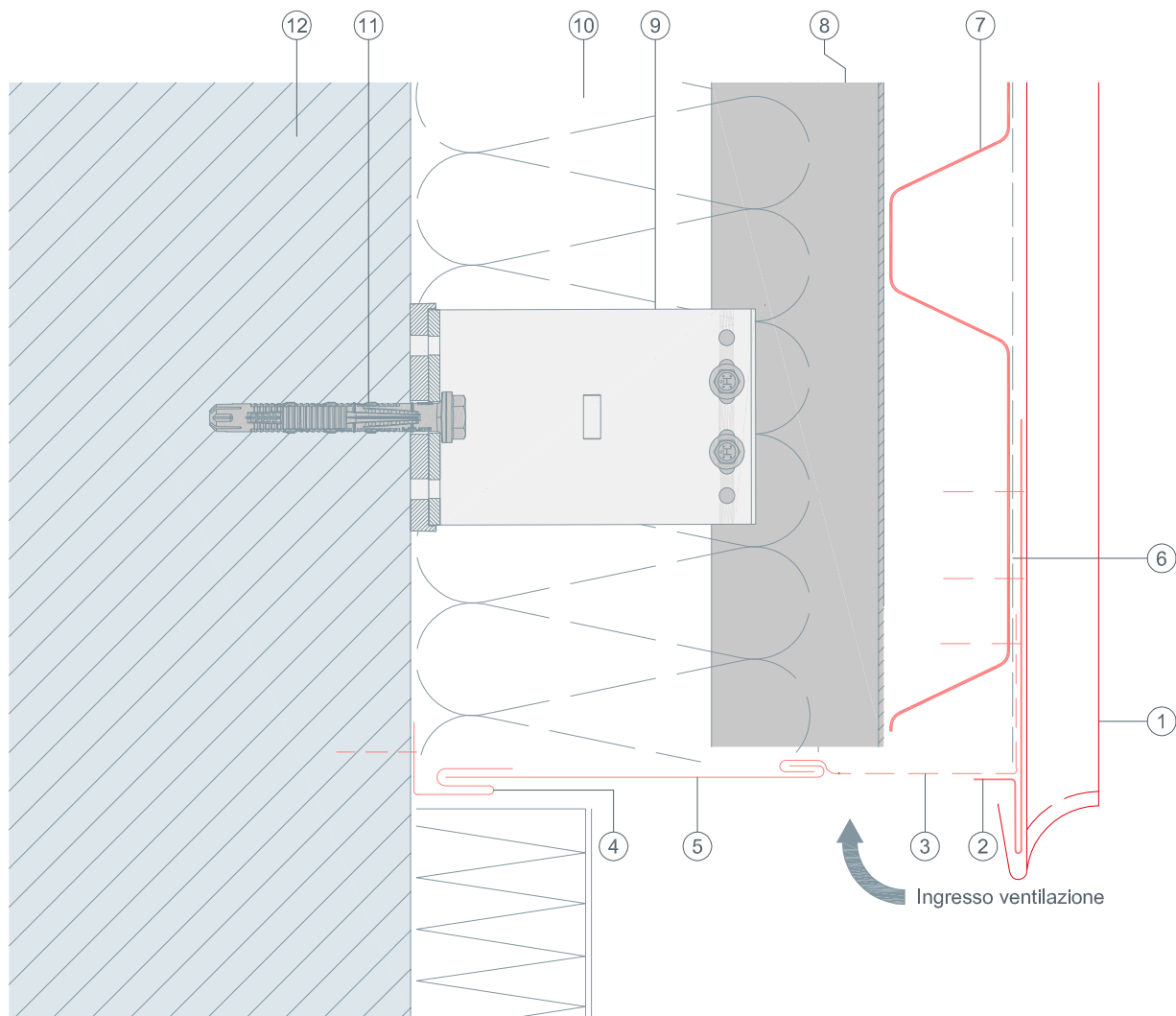
- 2 Sezione verticale – Raccordo al piede
- 3 Sezione orizzontale – Raccordo a parete
- 4 Sezione orizzontale – Angolo esterno
- 5 Sezione orizzontale – Angolo interno
- 6 Sezione verticale – Davanzale
- 7 Sezione orizzontale – Intradosso della finestra
- 8 Sezione verticale – Architrave della finestra
- 9 Sezione verticale – Raccordo alla testa
- 10 Sezione verticale – Muretto



STARK WIE EIN STIER

Raccordo al piede Sezione verticale FACCIATA PREFALZ (verticale)

DETTAGLI CAD



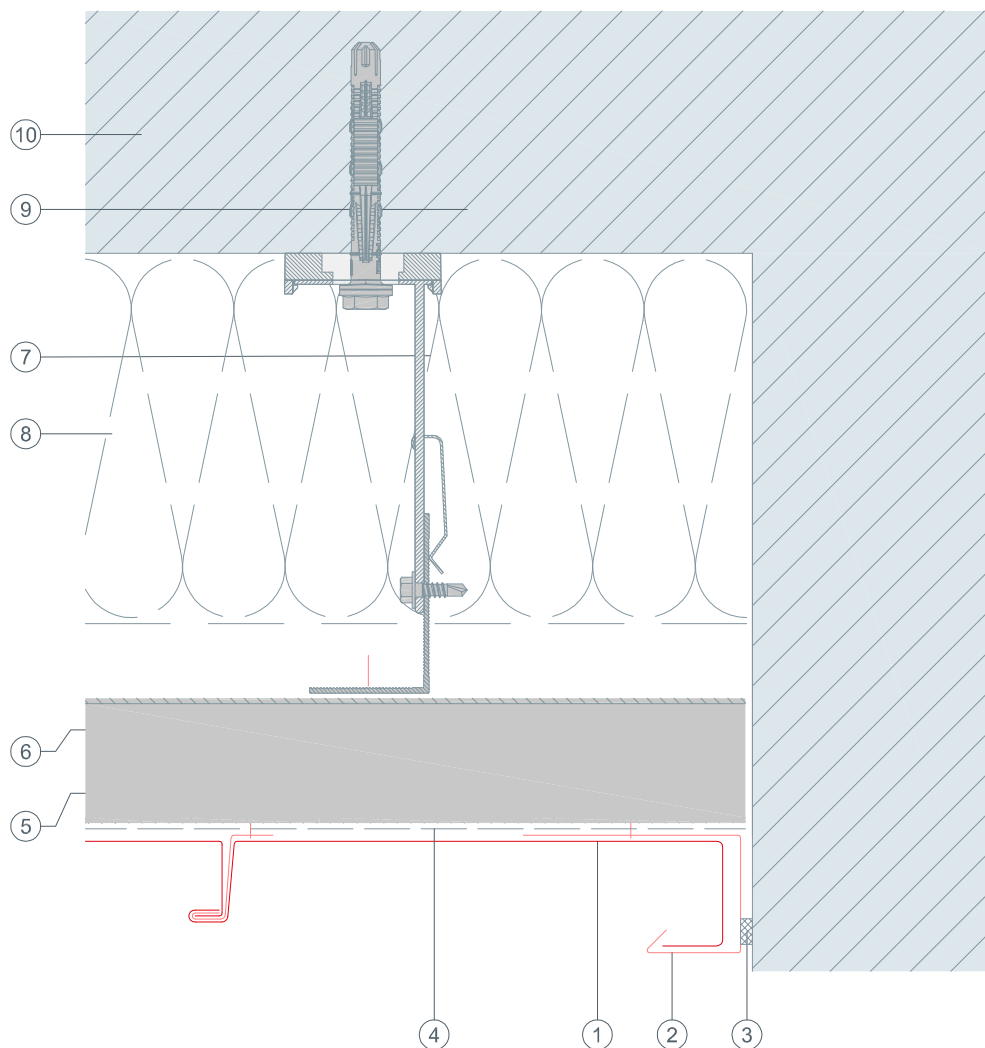
- ① Facciata con aggraffatura angolare PREFALZ (verticale)
- ② Grondalina
- ③ Nastro forato squadrato
- ④ Profilo a inserto
- ⑤ Bandella di copertura
- ⑥ Strato di separazione
- ⑦ Lamiera trapezoidale
- ⑧ Retroventilazione
- ⑨ Distanziatore
- ⑩ Isolamento
- ⑪ Materiale di fissaggio nella struttura portante
- ⑫ Muro di ancoraggio



STARK WIE EIN STIER

Raccordo a parete Sezione orizzontale FACCIATA PREFALZ (verticale)

DETTAGLI CAD

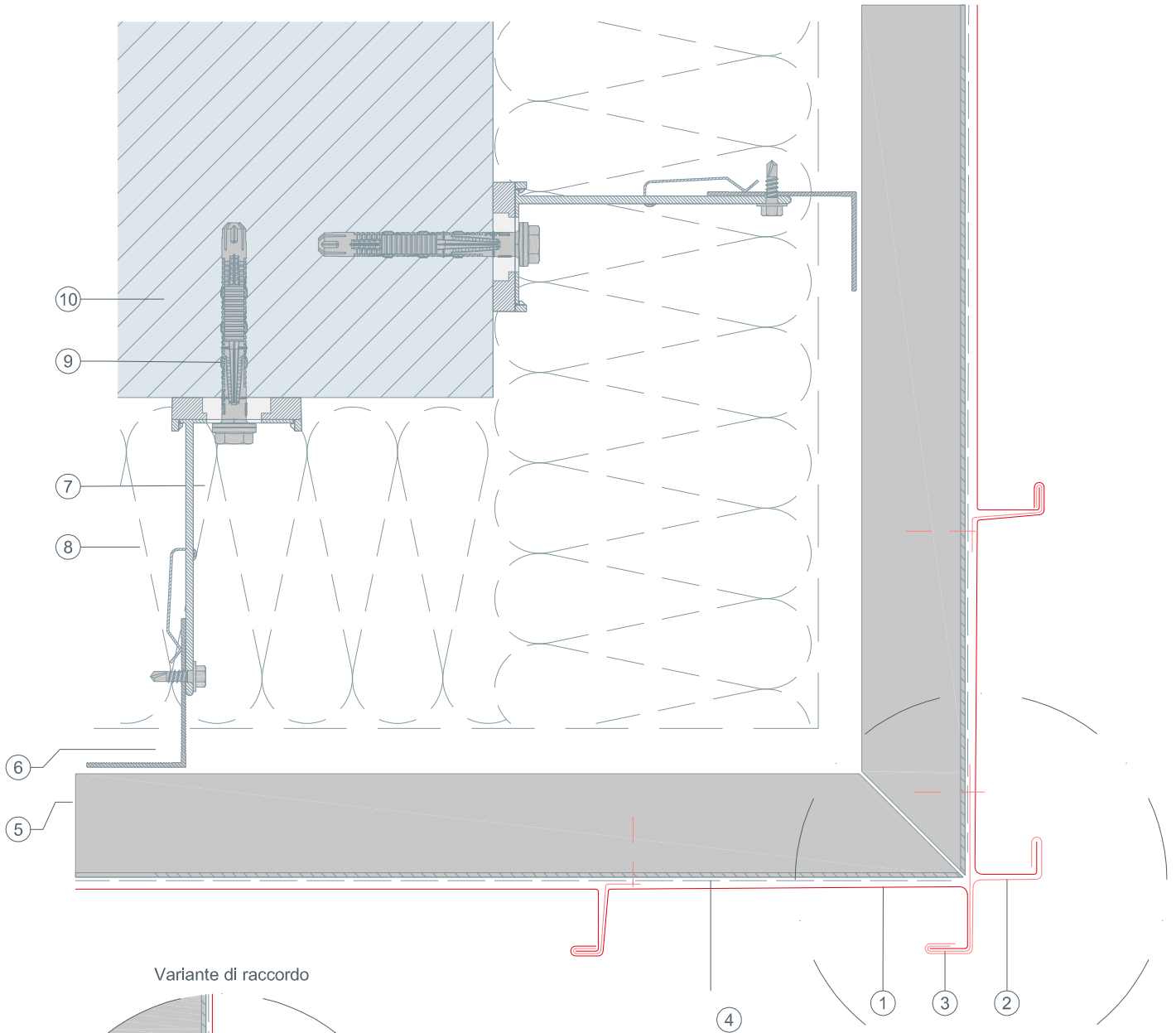


- ① Facciata con aggraffatura angolare PREFALZ (verticale)
- ② Profilo ripiegato squadrato
- ③ Nastro sigillante
- ④ Strato di separazione
- ⑤ Lamiera trapezoidale
- ⑥ Retroventilazione
- ⑦ Distanziatore
- ⑧ Isolamento
- ⑨ Materiale di fissaggio nella struttura portante
- ⑩ Muro di ancoraggio



STARK WIE EIN STIER

Angolo esterno Sezione orizzontale FACCIATA PREFALZ (verticale) DETTAGLI CAD

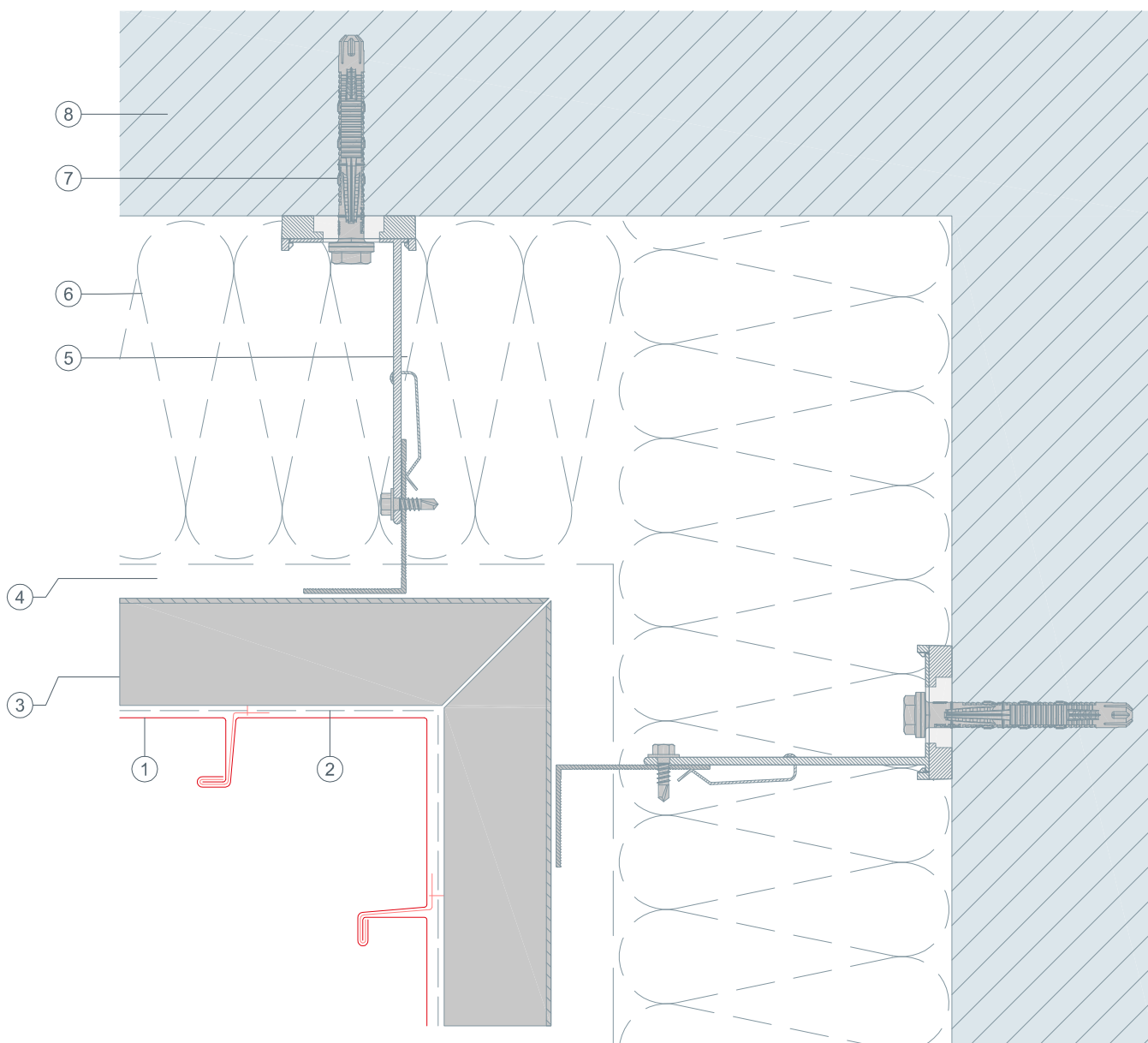


- ① Facciata con aggraffatura angolare PREFALZ (verticale)
- ② Angolo esterno squadrato
- ③ Angolo di fissaggio squadrato
- ④ Strato di separazione
- ⑤ Lamiera trapezoidale
- ⑥ Retroventilazione
- ⑦ Distanziatore
- ⑧ Isolamento
- ⑨ Materiale di fissaggio nella struttura portante
- ⑩ Muro di ancoraggio



STARK WIE EIN STIER

Angolo interno Sezione orizzontale FACCIATA PREFALZ (verticale) DETTAGLI CAD

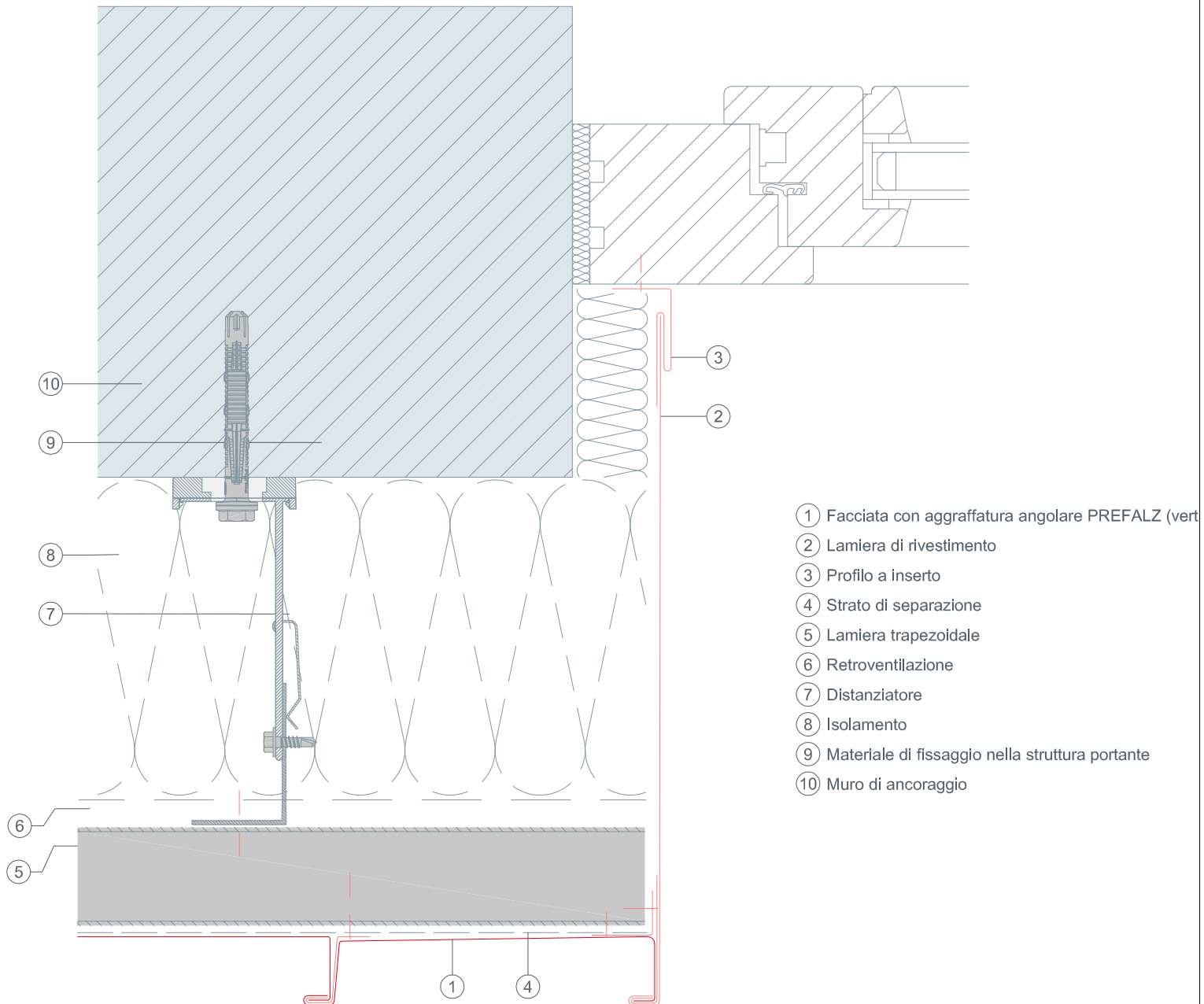


- ① Facciata con aggraffatura angolare PREFALZ (verticale)
- ② Strato di separazione
- ③ Lamiera trapezoidale
- ④ Retroventilazione
- ⑤ Distanziatore
- ⑥ Isolamento
- ⑦ Materiale di fissaggio nella struttura portante
- ⑧ Muro di ancoraggio



STARK WIE EIN STIER

Intradosso della finestra Sezione orizzontale FACCIATA PREFALZ (verticale) DETTAGLI CAD

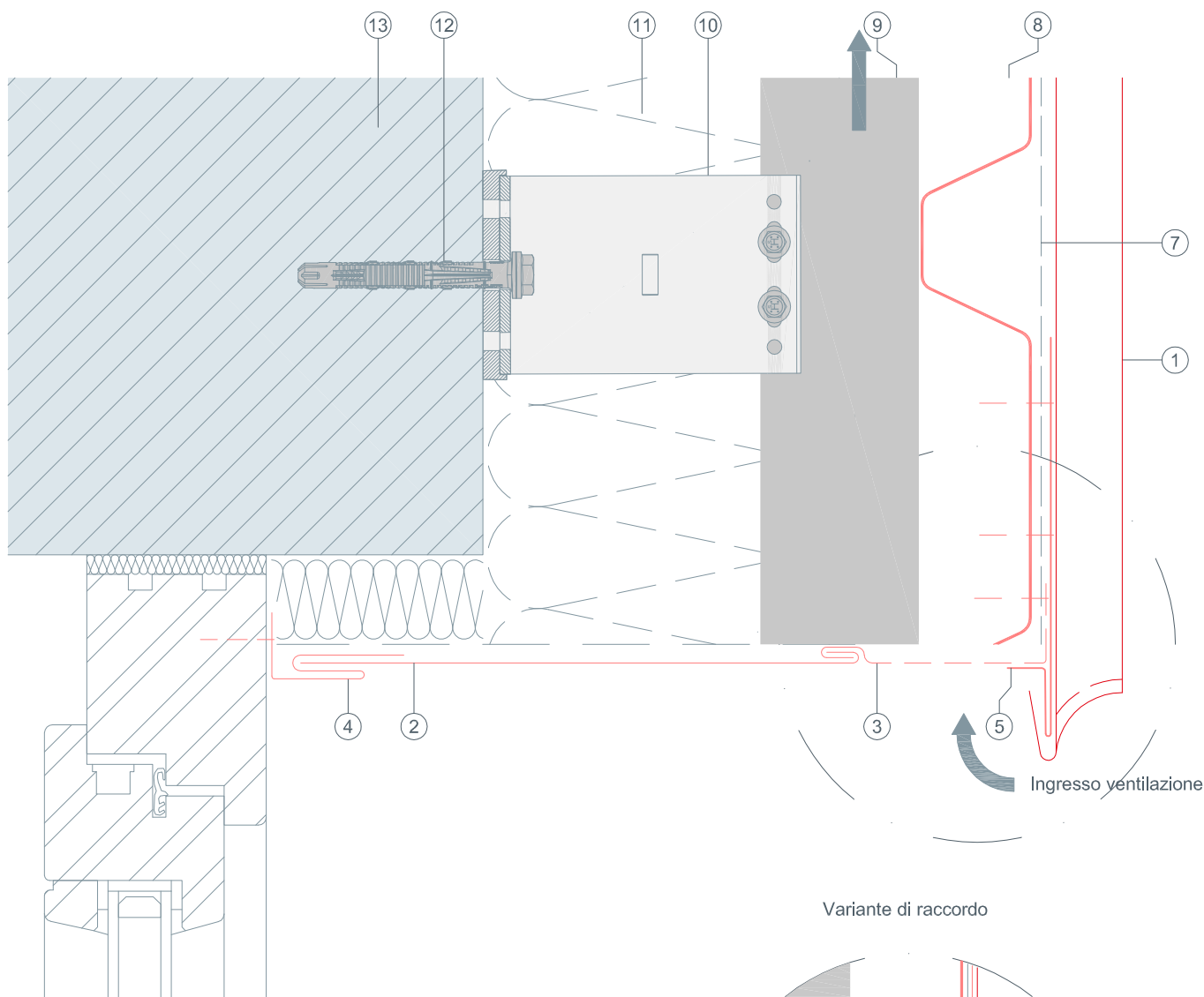




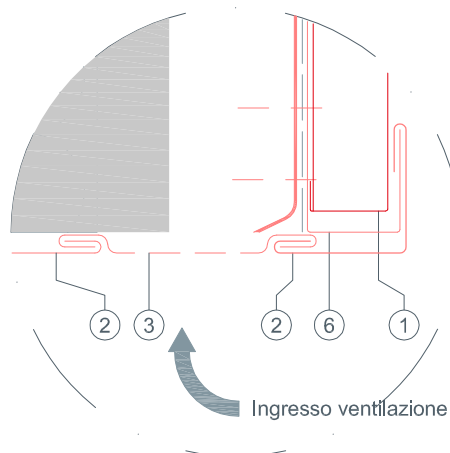
STARK WIE EIN STIER

Architrave della finestra Sezione verticale FACCIATA PREFALZ (verticale)

DETTAGLI CAD



- ① Facciata con aggraffatura angolare PREFALZ (verticale)
- ② Bandella di copertura
- ③ Nastro forato squadrato
- ④ Profilo a inserto
- ⑤ Grondalina
- ⑥ Profilo ripiegato squadrato
- ⑦ Strato di separazione
- ⑧ Lamiera trapezoidale
- ⑨ Retroventilazione
- ⑩ Distanziatore
- ⑪ Isolamento
- ⑫ Materiale di fissaggio nella struttura portante
- ⑬ Muro di ancoraggio

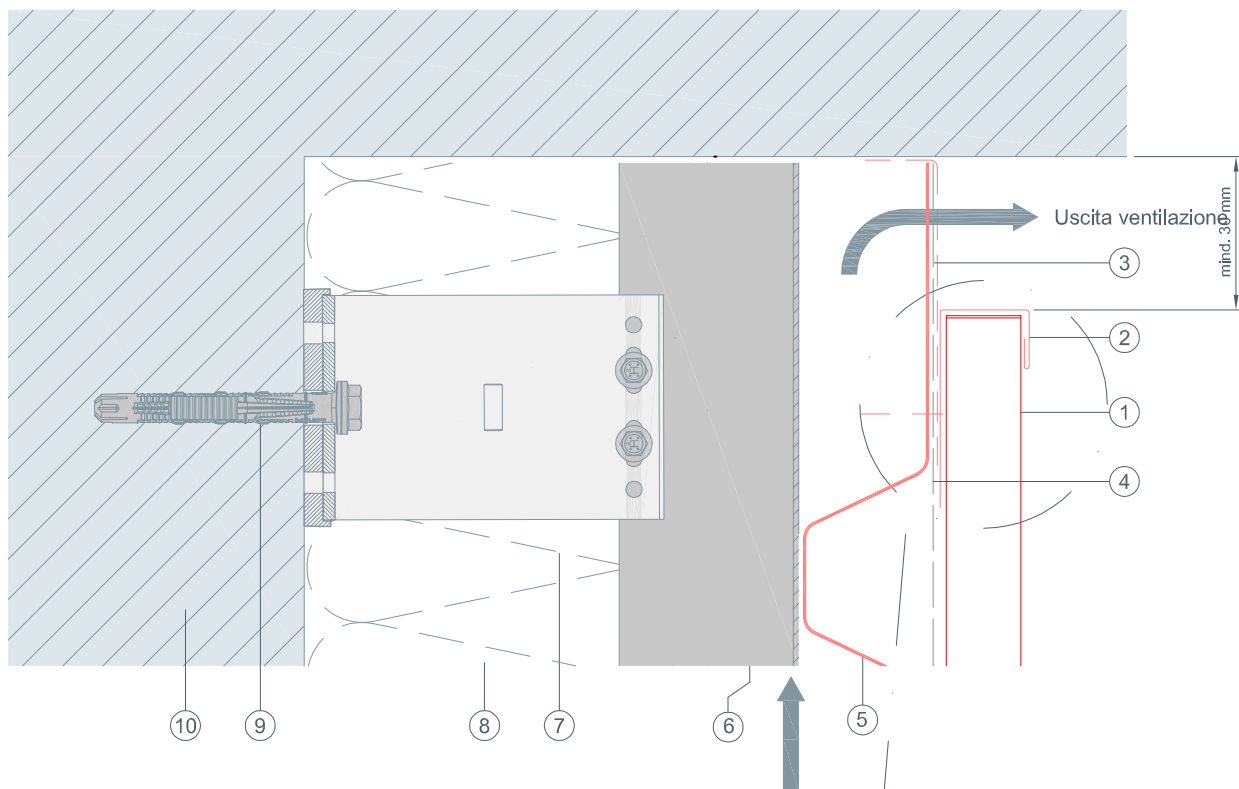




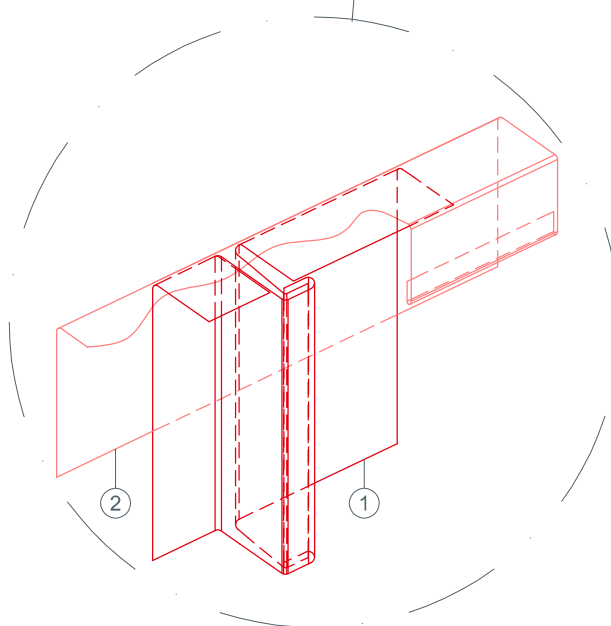
STARK WIE EIN STIER

Raccordo alla testa Sezione verticale FACCIATA PREFALZ (verticale)

DETTAGLI CAD



- ① Facciata con aggraffatura angolare PREFALZ (verticale)
- ② Profilo ripiegato squadrato
- ③ Nastro forato squadrato
- ④ Strato di separazione
- ⑤ Lamiera trapezoidale
- ⑥ Retroventilazione
- ⑦ Distanziatore
- ⑧ Isolamento
- ⑨ Materiale di fissaggio nella struttura portante
- ⑩ Muro di ancoraggio



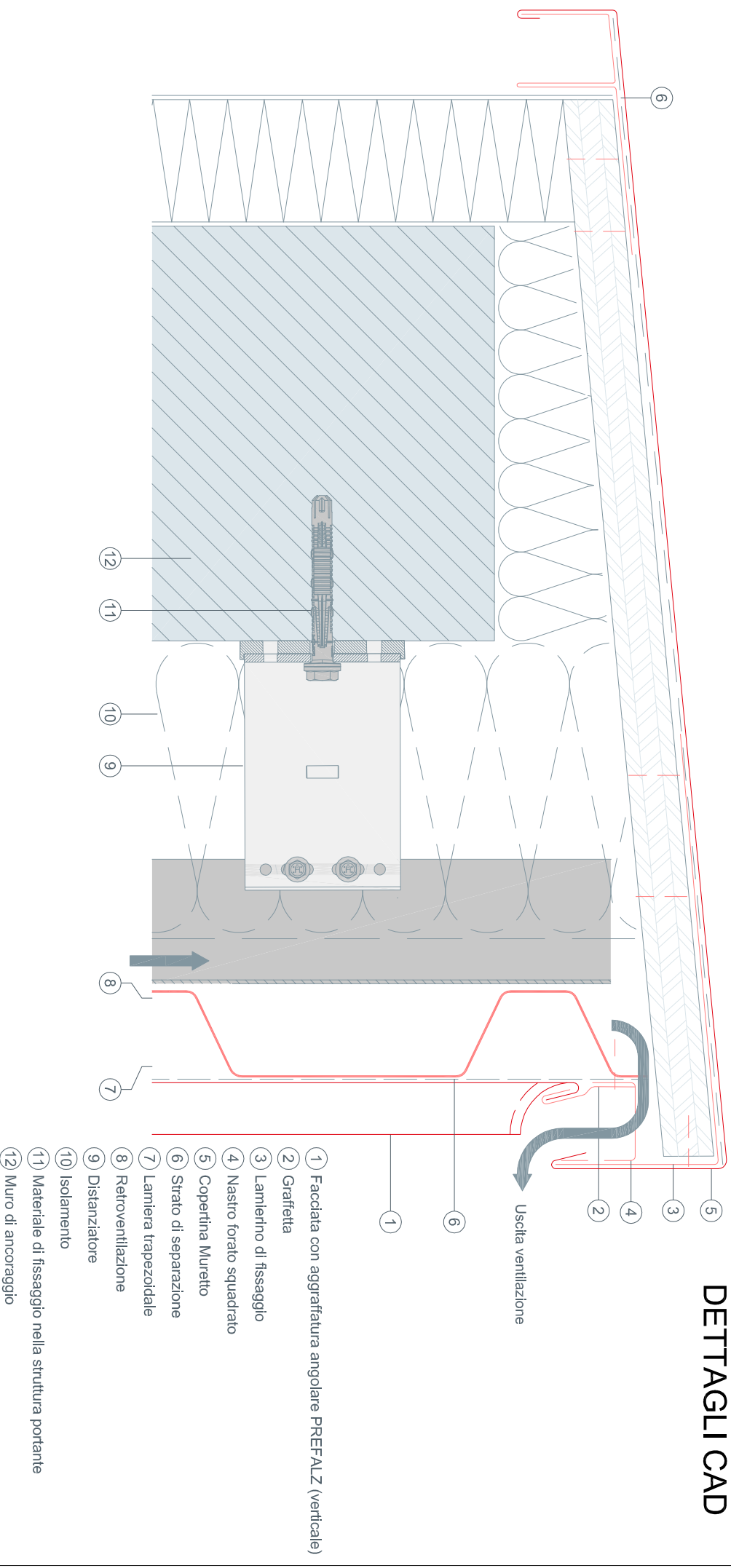


STARK WIE EIN STIER

Muretto Sezione verticale

FACCIAIA PREFALZ (verticale)

DETTAGLI CAD



- ① Facciata con aggiratura angolare PREFALZ (verticale)
- ② Graffetta
- ③ Lamierino di fissaggio
- ④ Nastro forato quadrato
- ⑤ Copertina Muretto
- ⑥ Strato di separazione
- ⑦ Lamiera trapezoidale
- ⑧ Retroventilazione
- ⑨ Distanziatore
- ⑩ Isolamento
- ⑪ Materiale di fissaggio nella struttura portante
- ⑫ Muro di ancoraggio