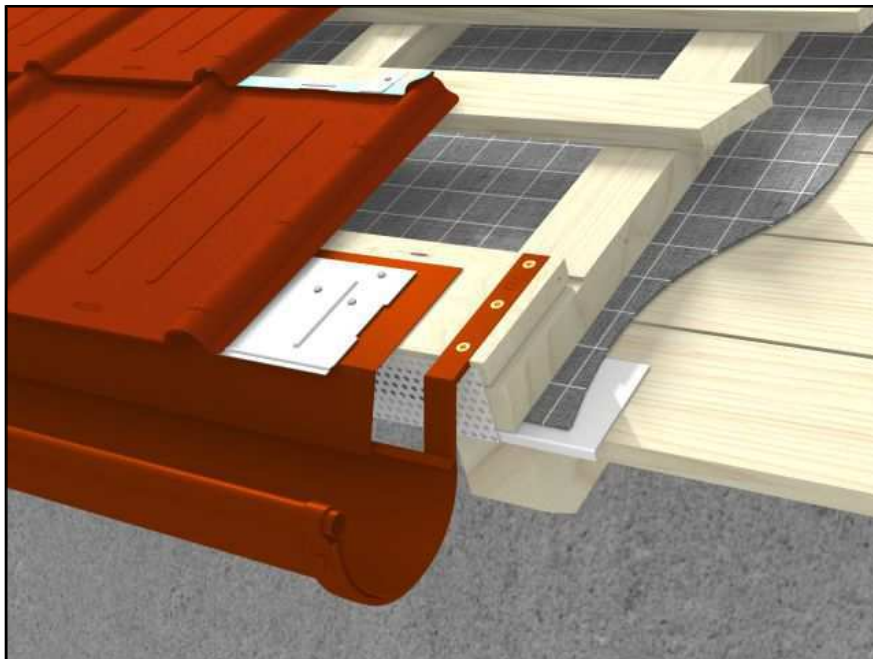




COPERTURA CON TEGOLE

particolari CAD



LEGENDA:

foglio 002	pendenza minima richiesta per i prodotti PREFA
foglio 003	nasi fermaneve - schema di posa 1
foglio 004	nasi fermaneve - schema di posa 2
foglio 005	nasi fermaneve - schema di posa 3
foglio 006	pacchetto di copertura a tavolato singolo
foglio 007	pacchetto di copertura a doppio tavolato con ventilazione
foglio 008	copricolmo ventilato
foglio 009	copricolmo non ventilato
foglio 010	realizzazione semicolmo
foglio 011	raccordo al canale di gronda
foglio 012	raccordo al canale quadro di gronda
foglio 013	raccordo al canale di gronda con ferro in costa girato
foglio 014	raccordo al canale di gronda con ferro in costa v1
foglio 015	raccordo al canale di gronda con ferro in costa v2
foglio 016	raccordo alla grondaia cornicione
foglio 017	rivestimento mantovana
foglio 018	rivestimento mantovana incassato
foglio 019	rivestimento mantovana con aggraffatura inversa
foglio 020	copertina muretto v1
foglio 021	copertina muretto v2
foglio 022	raccordo laterale a parete
foglio 023	compluvio di sicurezza PREFA
foglio 024	compluvio
foglio 025	compluvio incassato v1
foglio 026	compluvio incassato v2
foglio 027	bocchetta per aerazione
foglio 028	gancio anticaduta PREFA
foglio 029	finestra da tetto con cuneo - pendenza da 25°
foglio 030	finestra da tetto con struttura sopraelevata - pendenza < 15°
foglio 031	finestra da tetto con struttura sopraelevata - pendenza < 15°
foglio 032	cambio di pendenza
foglio 033	cambio di pendenza
foglio 034	PREFA staffa vario (o fissa)
foglio 035	PREFA cassetta di raccolta
foglio 036	PREFA sistema fermaneve a triplo tubolare esagonale
foglio 037	PREFA sistema fermaneve
foglio 038	PREFA sistema fermaneve per legno tondo
foglio 039	PREFA gancio anticaduta
foglio 040	PREFA gradino singolo
foglio 041	PREFA griglia pedonabile



REQUISITI DI PENDENZA MINIMA SISTEMI PER COPERTURA PREFA particolari CAD

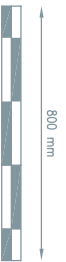
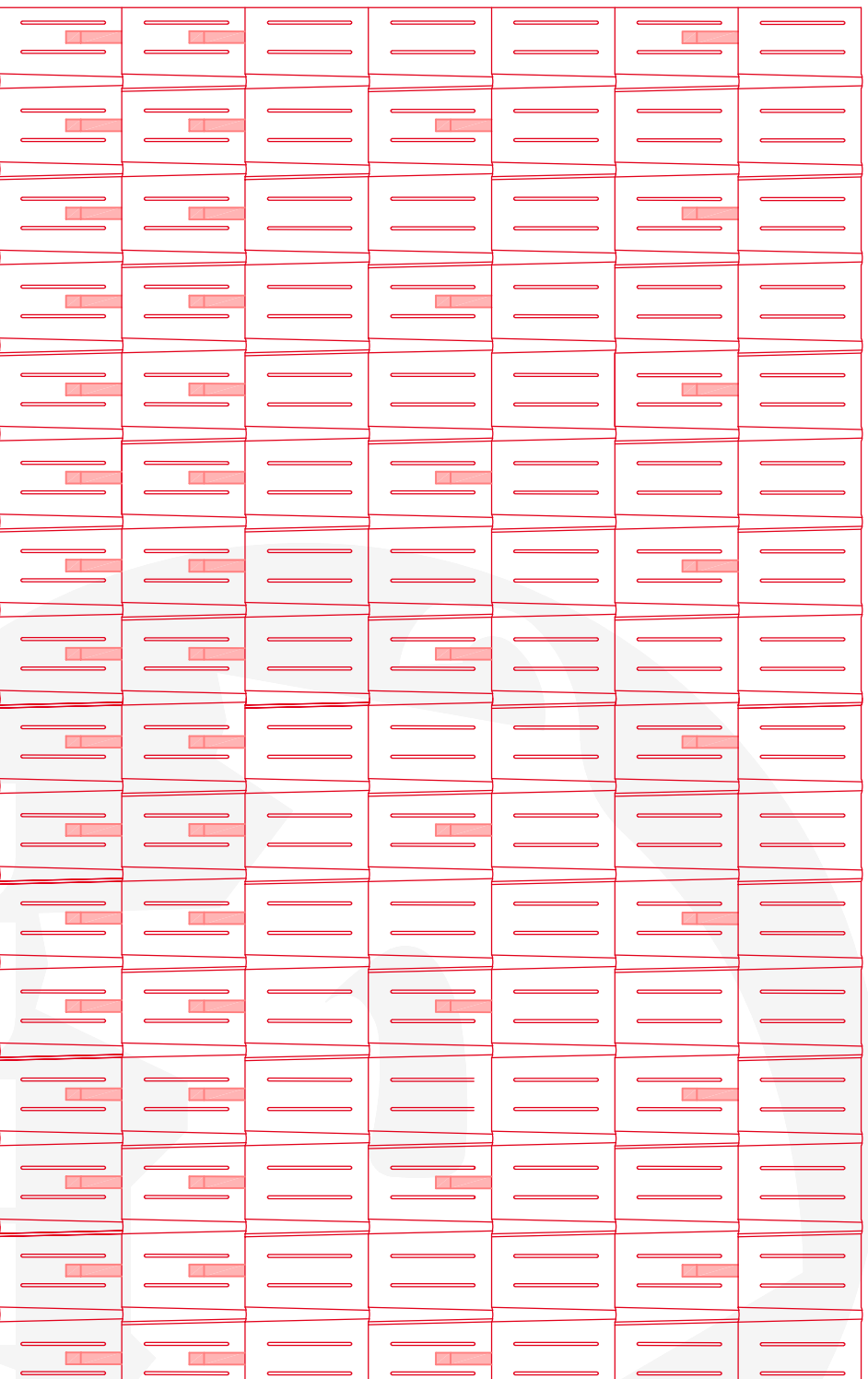
	3°	5°	7°	12°	14°	16°	17°	22°	≥ 25°
PENDENZA MINIMA									
PREFALZ	<ul style="list-style-type: none">• Rispettare normative e prescrizioni locali (sottostruttura, mancanza di cornipluvi e elementi/fori passanti, ecc...)• Nastro o gel di tenuta nelle aggraffature longitudinali								
* PREFEA TEGOLA	< 7 m Lunghezza falda								
	7-12 m Lunghezza falda								
	> 12 m Lunghezza falda								
* PREFEA TEGOLA R.16	fino a 25° → posa su strato separatore								
* PREFEA SCANDOLA									
* PREFEA SCANDOLA DS.19	fino a 25° → posa su strato separatore								
* PREFEA SCAGLIA 29									
* PREFEA SCAGLIA 44	< 7 m Lunghezza falda								
	7-12 m Lunghezza falda								
	> 12 m Lunghezza falda								
* PREFEA FX.12	fino a 25° → posa su strato separatore								

In generale PREFA consiglia sempre l'utilizzo di un adeguato strato separatore bituminoso.

*) A partire da un carico neve al suolo pari a 3,25kN/mq oppure in categoria territoriale 0, I o II e obbligatoria la posa su assito continuo con interposto uno strato separatore bituminoso.



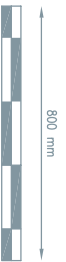
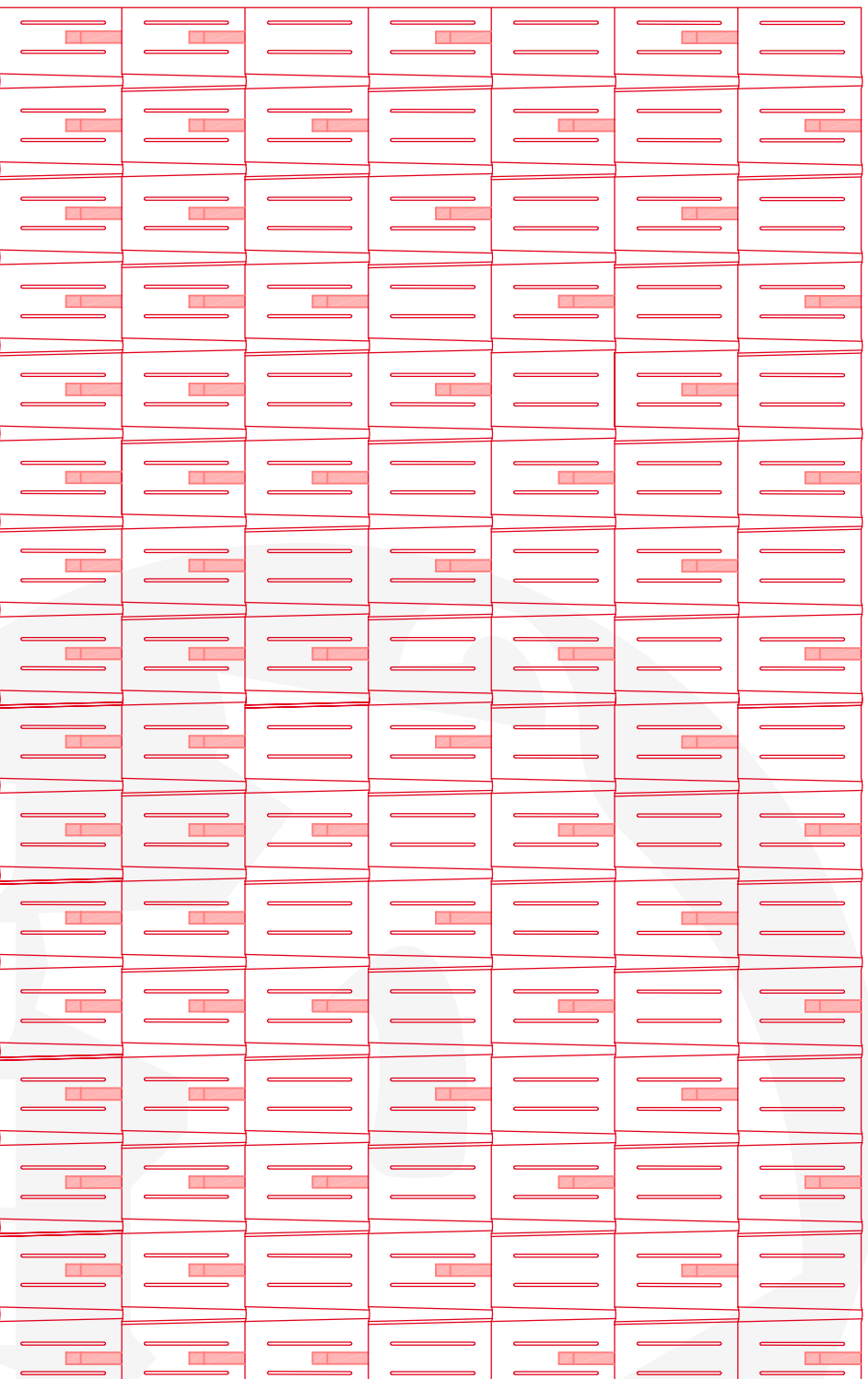
COPERTURA IN TEGOLE PREFEA
NASI FERMANEVE SCHEMA DI POSA 1
particolari CAD



schema di posa 1 (2,0 pz/m² - prime due file continue)
norma di riferimento: ÖNORM B 1991-1-3 e EN 1991-1-3



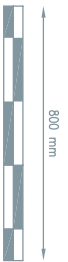
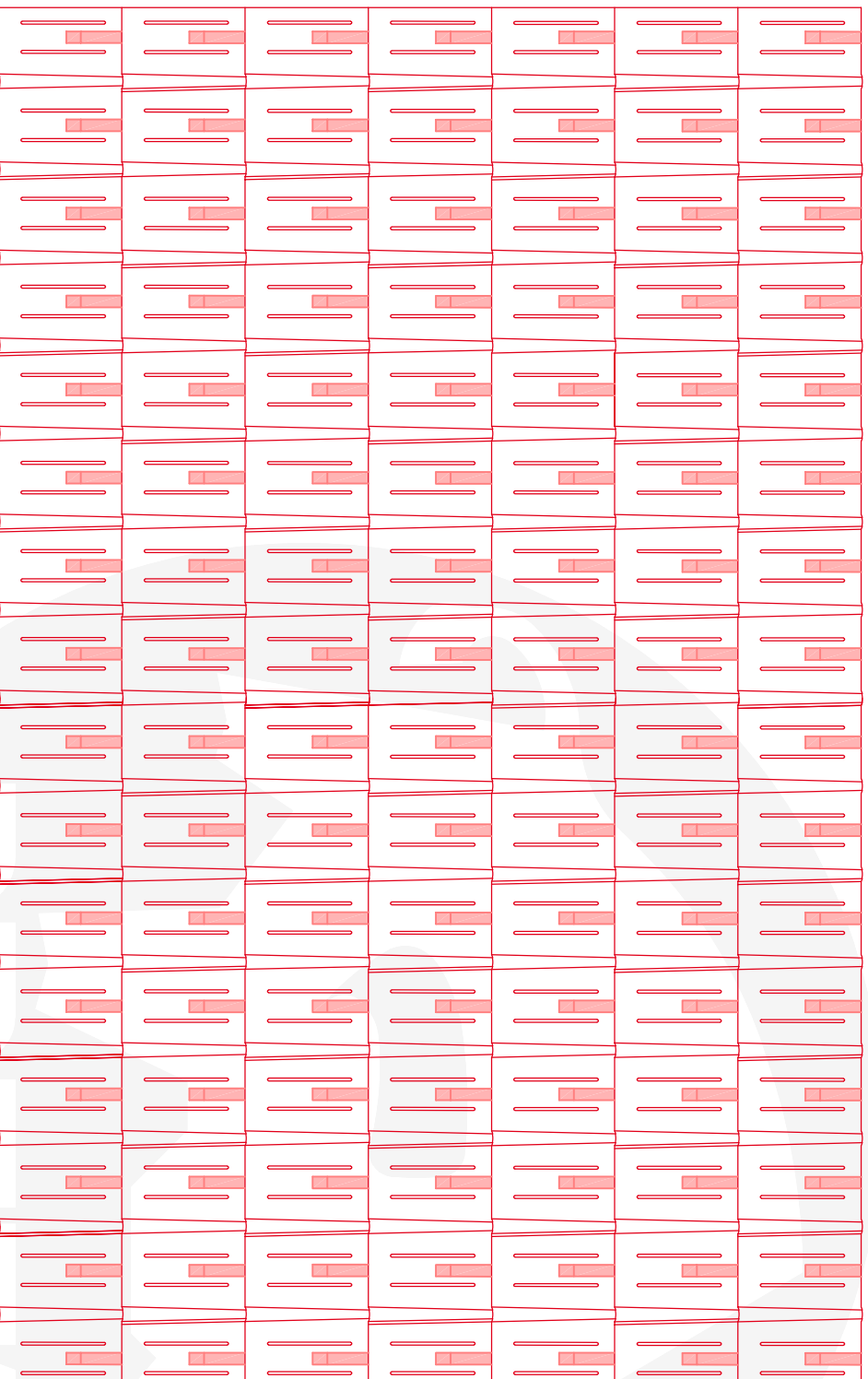
COPERTURA IN TEGOLE PREFEA NASI FERMANEVE SCHEMA DI POSA 2 particolari CAD



schema di posa 2 (4,0 pz/m² - prime due file continue)
norma di riferimento: ÖNORM B 1991-1-3 e EN 1991-1-3



COPERTURA IN TEGOLE PREFEA NASI FERMANEVE SCHEMA DI POSA 3 particolari CAD

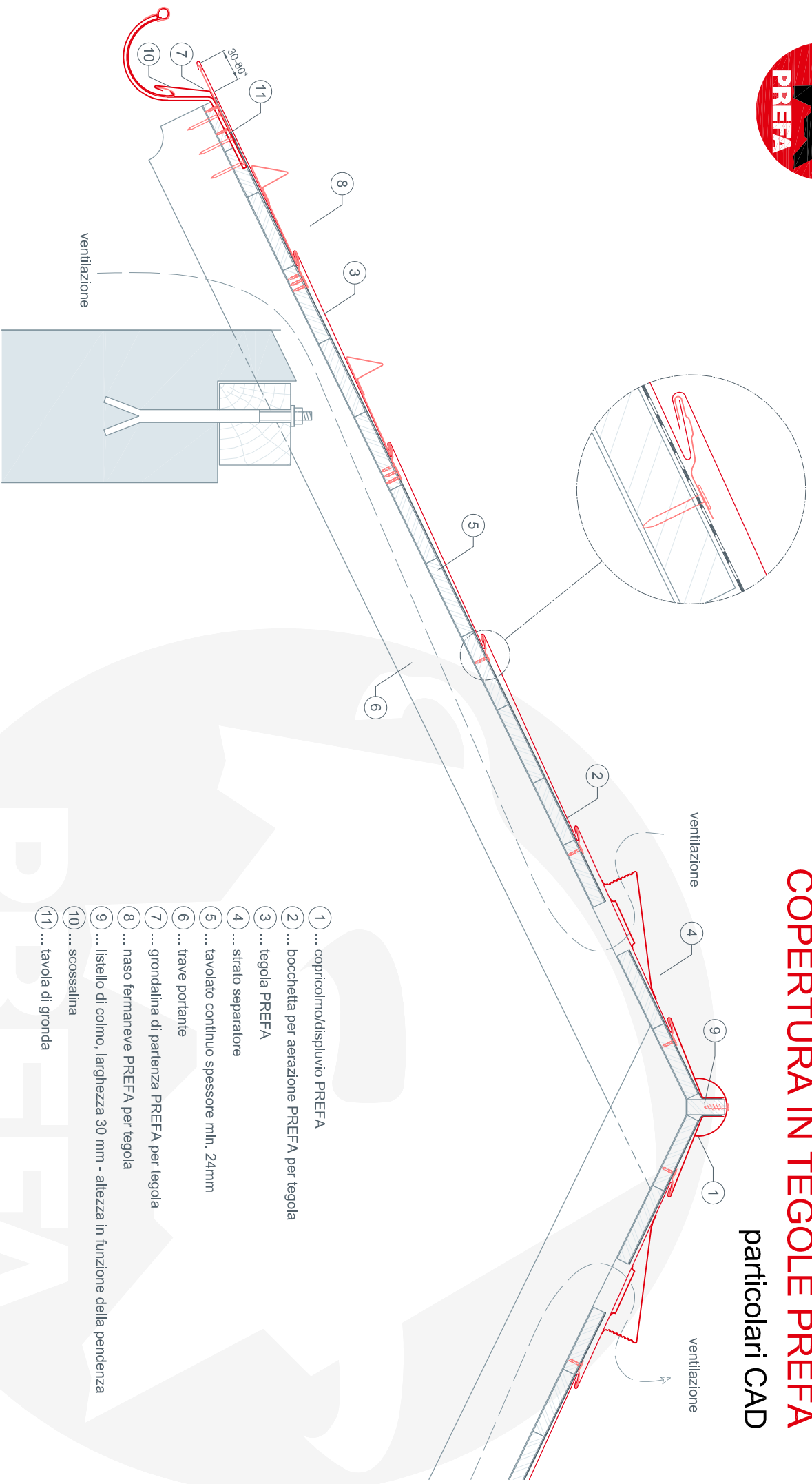


schema di posa 3 (8,0 pz/m²)
norma di riferimento: ÖNORM B 1991-1-3 e EN 1991-1-3



PACCHETTO DI COPERTURA CON TAVOLATO SINGOLO COPERTURA IN TEGOLE PREFA

particolari CAD



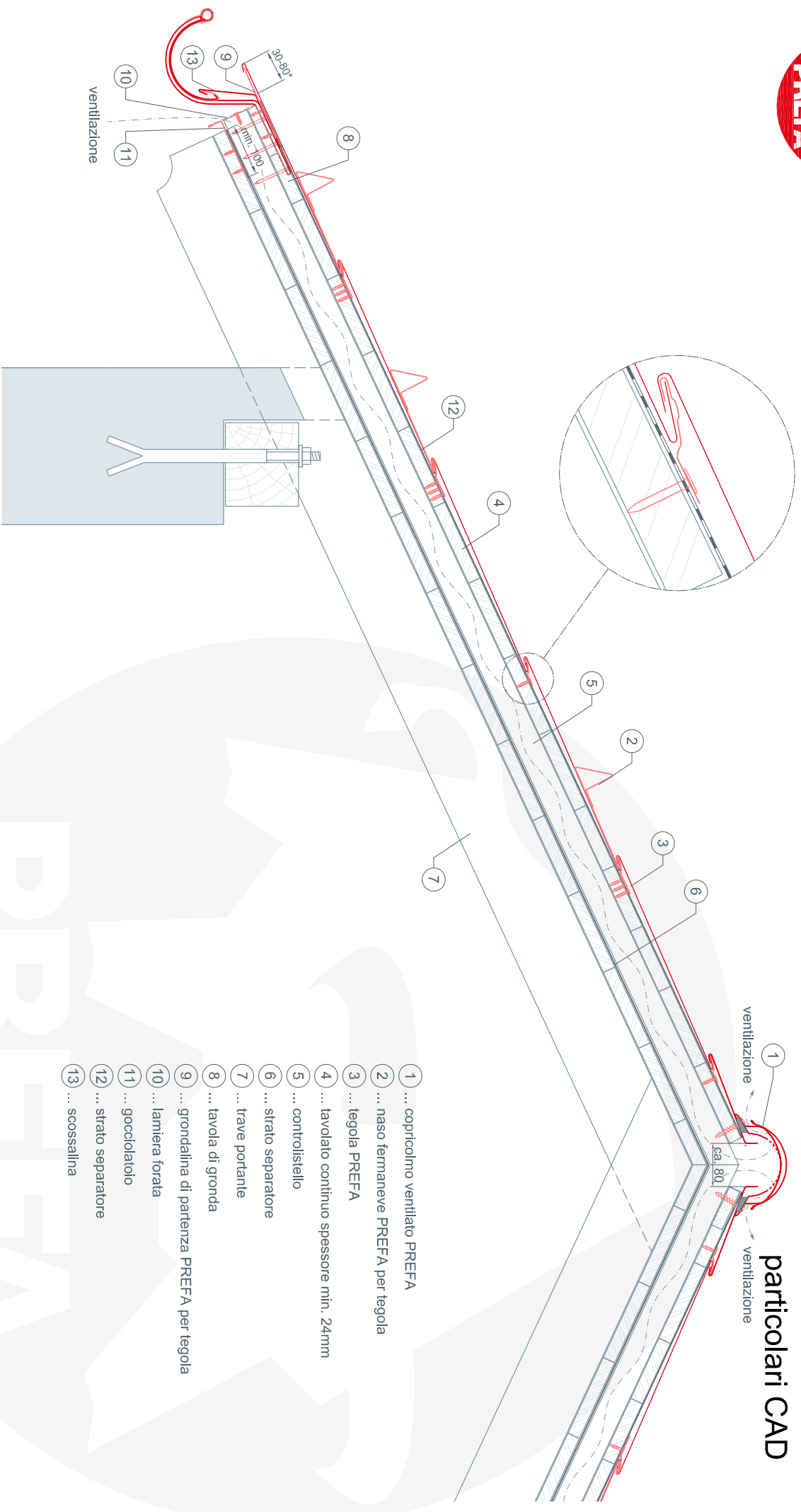
- 1 ... copricolmo/displuvio PREFA
- 2 ... bocchetta per aerazione PREFA per tegola
- 3 ... tegola PREFA
- 4 ... strato separatore
- 5 ... tavolato continuo spessore min. 24mm
- 6 ... trave portante
- 7 ... grondalina di partenza PREFA per tegola
- 8 ... naso fermaneve PREFA per tegola
- 9 ... listello di colmo, larghezza 30 mm - altezza in funzione della pendenza
- 10 ... scossalina
- 11 ... tavola di gronda





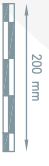
PACCHETTO DI COPERTURA CON DOPPIO TAVOLATO COPERTURA IN TEGOLE PREFA

particolari CAD



- 1 ... copricolmo ventilato PREFA
- 2 ... naso fermaneve PREFA per tegola
- 3 ... tegola PREFA
- 4 ... tavolato continuo spessore min. 24mm
- 5 ... controlistello
- 6 ... strato separatore
- 7 ... trave portante
- 8 ... tavola di gronda
- 9 ... gronda di partenza PREFA per tegola
- 10 ... lamiera forata
- 11 ... gocciolatoio
- 12 ... strato separatore
- 13 ... scossalina

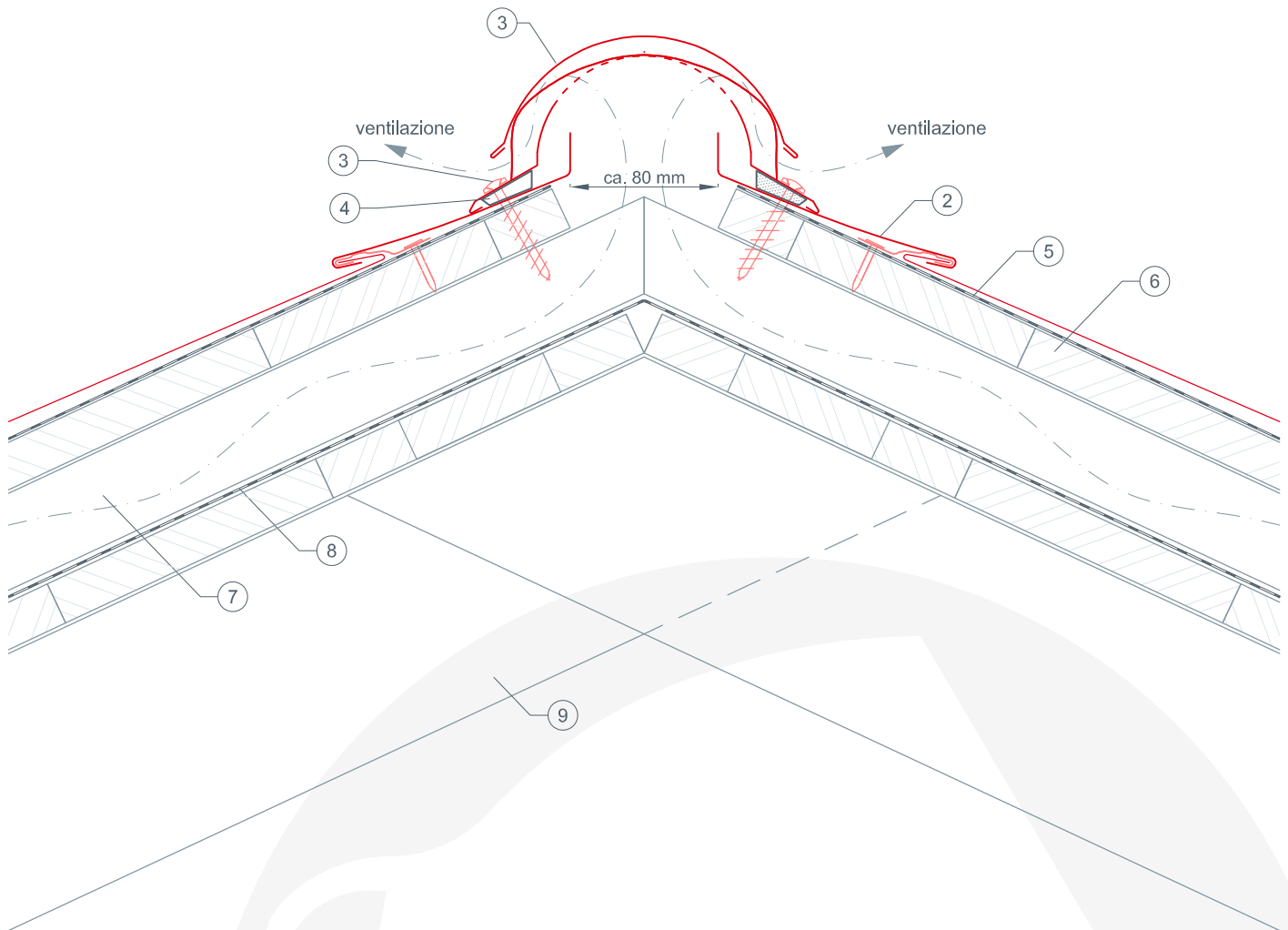
* lo sporto della scossalina non deve essere >80mm
se la misura è inferiore (min. 30 mm) la somma deve rimanere 470mm (80 mm + 390 mm).





COPRICOLMO VENTILATO PREFA COPERTURA IN TEGOLE PREFA

particolari CAD



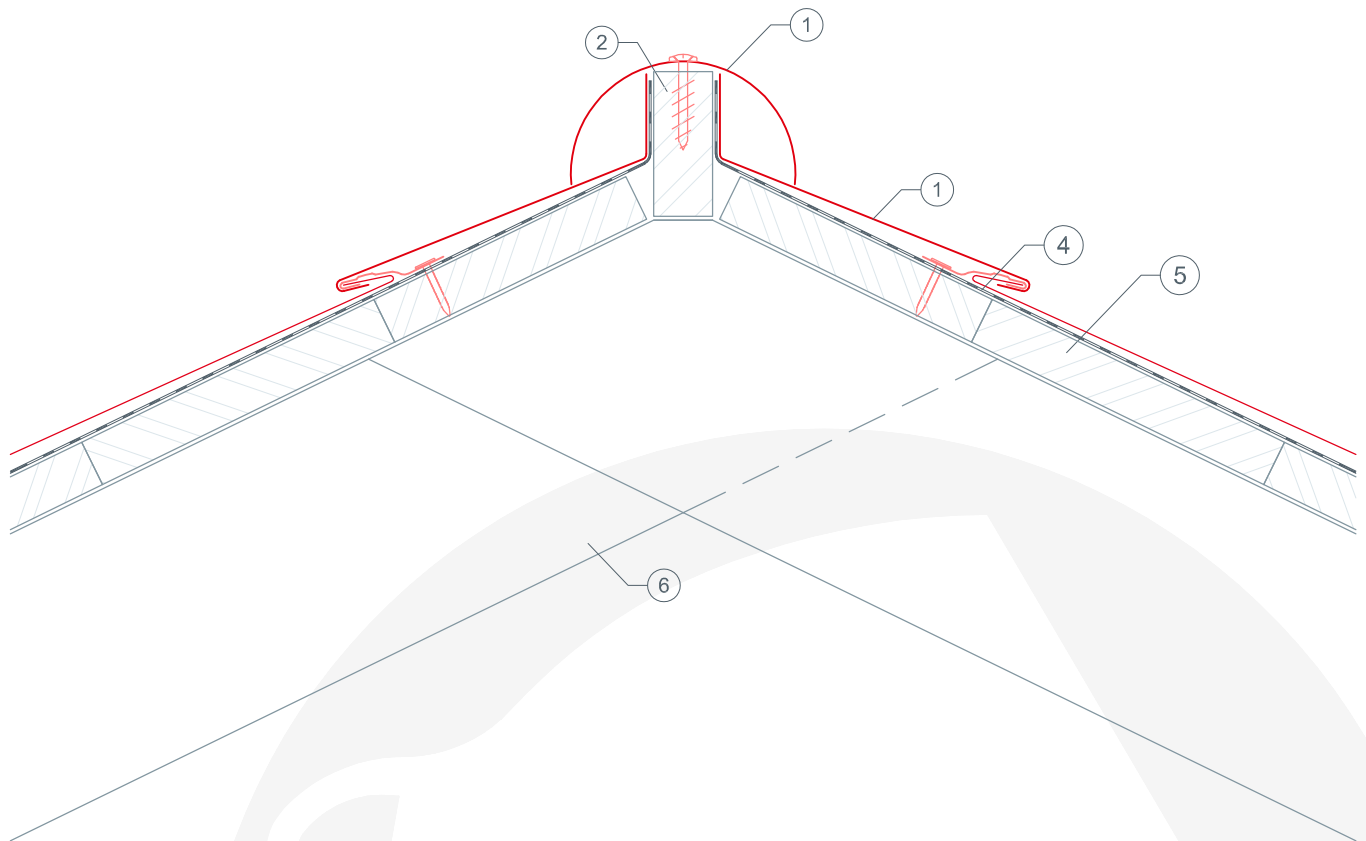
- ① ... copricolmo ventilato PREFA
- ② ... tegola PREFA
- ③ ... vite con rondella di tenuta
- ④ ... cuneo autoadesivo in schiuma
- ⑤ ... strato separatore
- ⑥ ... tavolato continuo spessore min. 24mm
- ⑦ ... controlistello
- ⑧ ... strato separatore
- ⑨ ... trave portante





COPRICOLMO NON VENTILATO PREFA COPERTURA IN TEGOLE PREFA

particolari CAD



- ① ... copricolmo/displuvio PREFA
- ② ... listello di colmo, larghezza 30 mm - altezza in funzione della pendenza
- ③ ... tegola PREFA
- ④ ... strato separatore
- ⑤ ... tavolato continuo spessore min. 24mm
- ⑥ ... trave portante

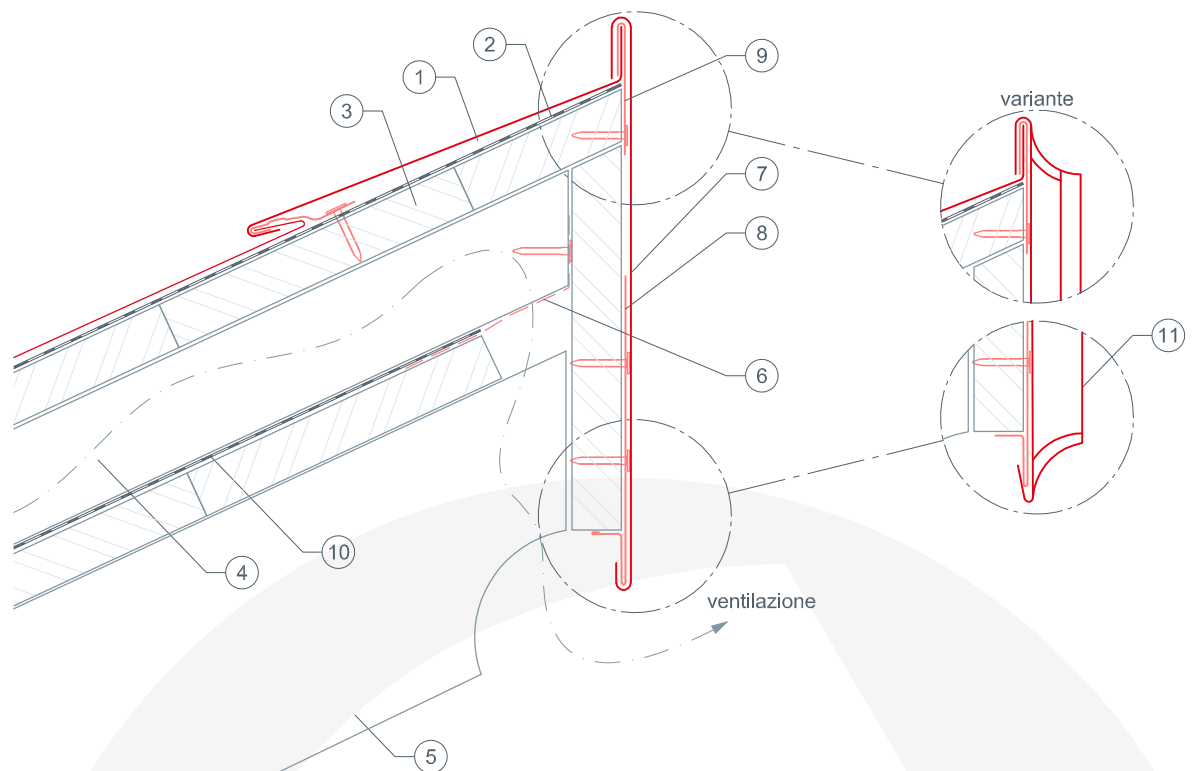
PREFA





REALIZZAZIONE SEMICOLMO COPERTURA IN TEGOLE PREFA

particolari CAD



- ① ... tegola PREFA
- ② ... strato separatore
- ③ ... tavolato spessore min. 24 mm
- ④ ... controlistello
- ⑤ ... trave portante
- ⑥ ... lamiera forata
- ⑦ ... rivestimento semicolmo
- ⑧ ... scossalina
- ⑨ ... profilo di fissaggio
- ⑩ ... strato separatore
- ⑪ ... variante rivestimento semicolmo

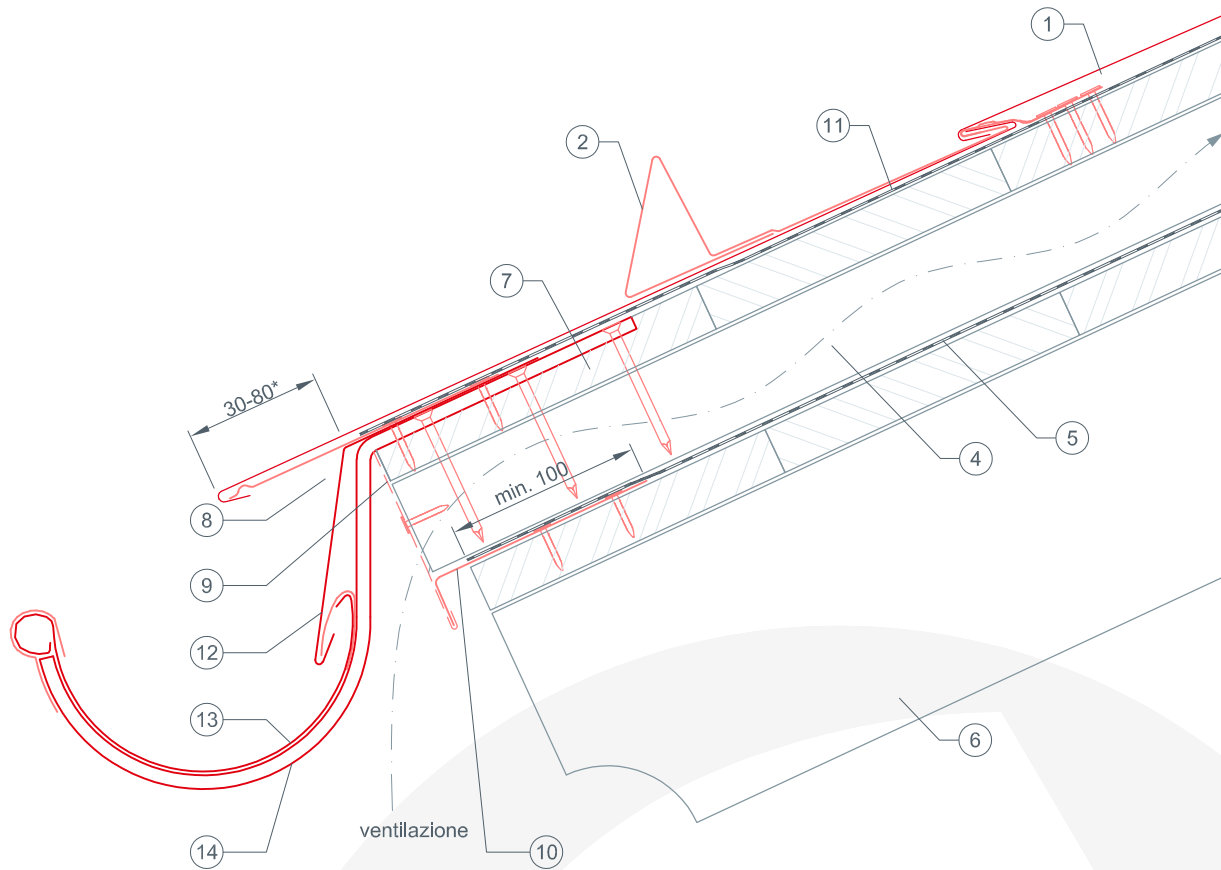
PREFA





CANALE DI GRONDA COPERTURA IN TEGOLE PREFA

particolari CAD



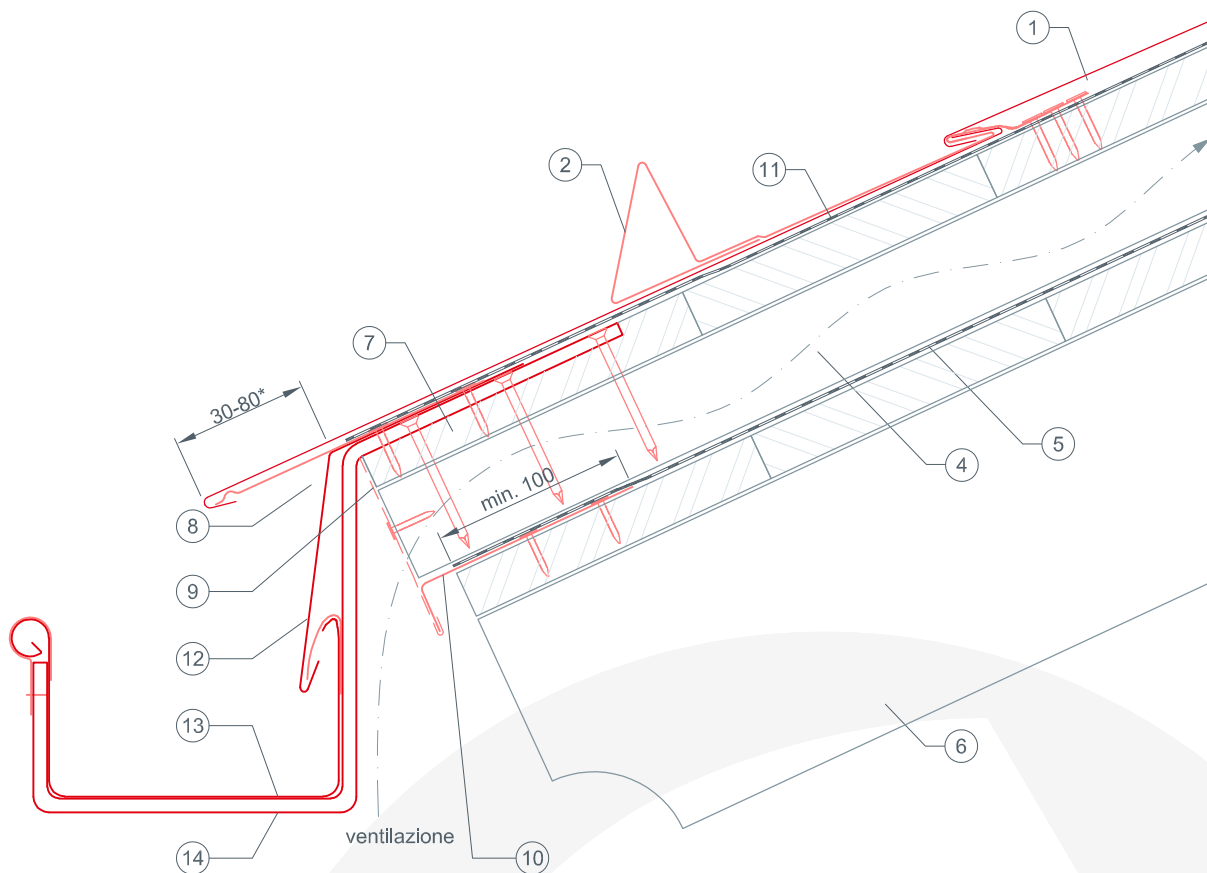
- ① ... tegola PREFA
- ② ... naso fermaneve PREFA per tegola
- ③ ... tavolato continuo spessore min. 24mm
- ④ ... controlistello
- ⑤ ... strato separatore
- ⑥ ... trave portante
- ⑦ ... tavola di gronda
- ⑧ ... grondalina di partenza PREFA per tegola
- ⑨ ... lamiera forata
- ⑩ ... profilo di fissaggio
- ⑪ ... strato separatore
- ⑫ ... scossalina
- ⑬ ... canale di gronda PREFA
- ⑭ ... cicogna PREFA per canale di gronda





CANALE QUADRO DI GRONDA COPERTURA IN TEGOLE PREFA

particolari CAD



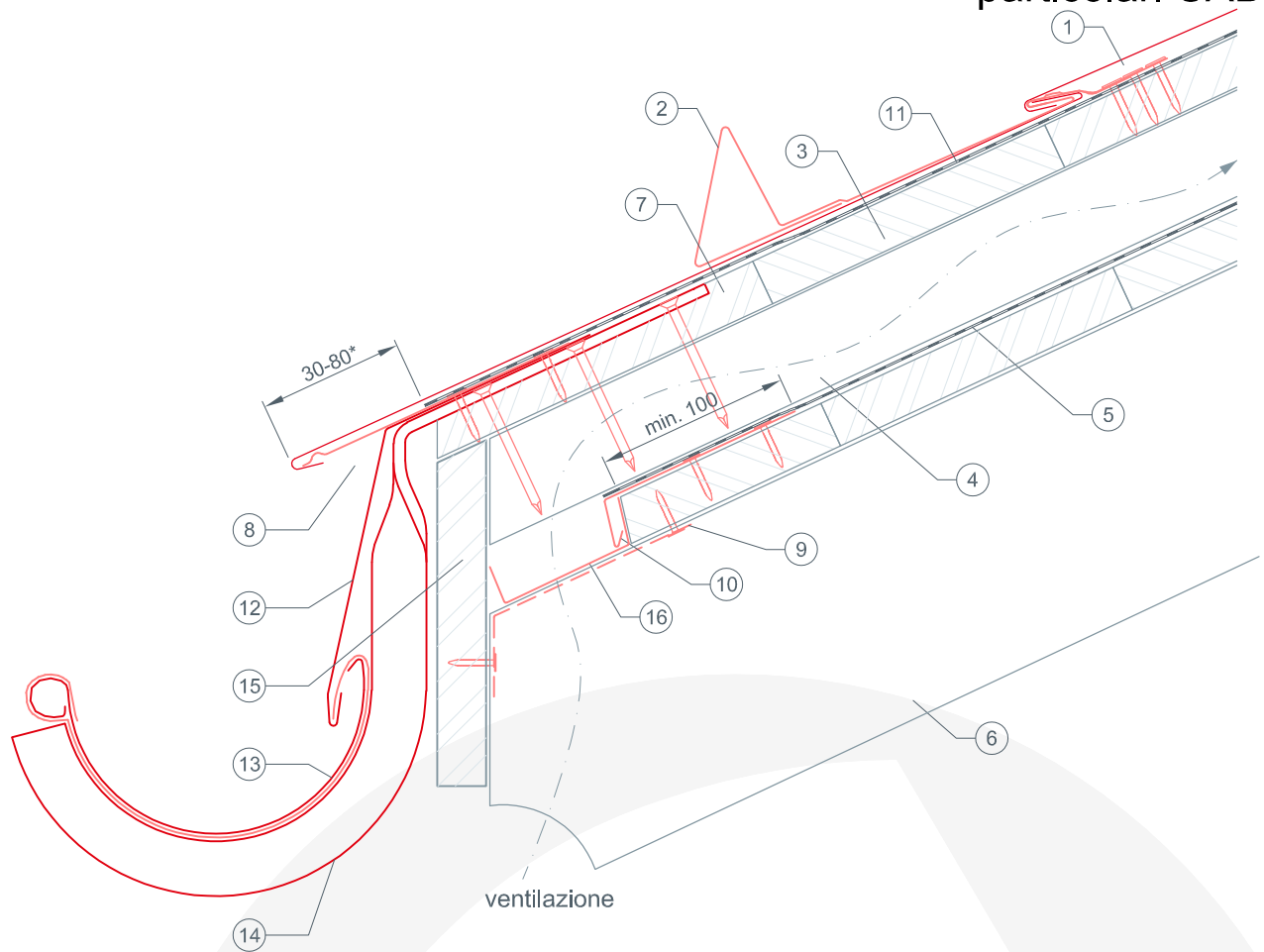
- ① ... tegola PREFA
- ② ... naso fermaneve PREFA per tegola
- ③ ... tavolato continuo spessore min. 24mm
- ④ ... controlistello
- ⑤ ... strato separatore
- ⑥ ... trave portante
- ⑦ ... tavola di gronda
- ⑧ ... grondalina di partenza PREFA per tegola
- ⑨ ... lamiera forata
- ⑩ ... profilo di fissaggio
- ⑪ ... strato separatore
- ⑫ ... scossalina
- ⑬ ... canale quadro di gronda PREFA
- ⑭ ... portacanale PREFA per canale quadro





CANALE DI GRONDA CON FERRO IN COSTA GIRATO COPERTURA IN TEGOLE PREFA

particolari CAD



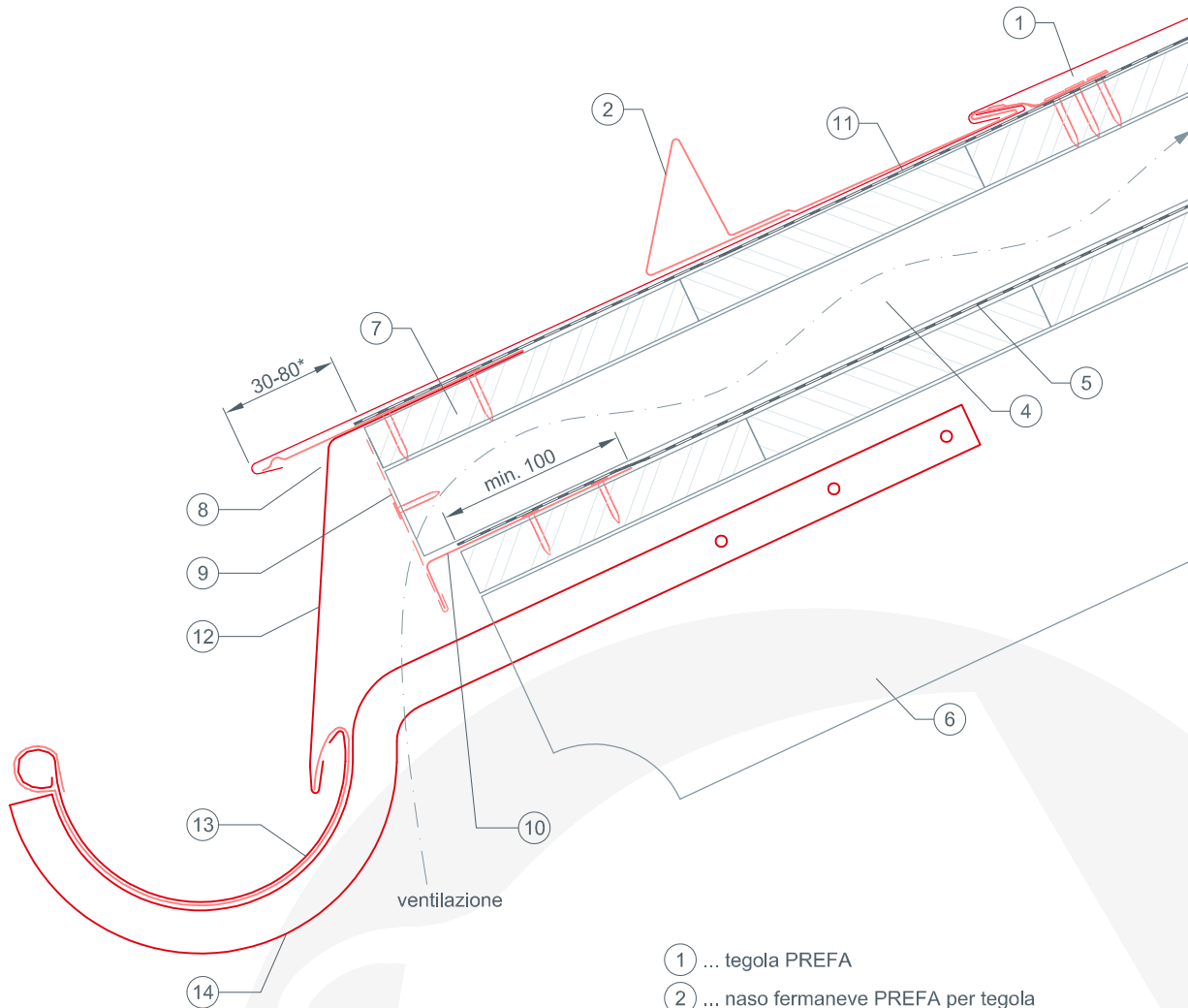
- ① ... tegola PREFA
- ② ... naso fermanteve PREFA per tegola
- ③ ... tavolato continuo spessore min. 24mm
- ④ ... controlistello
- ⑤ ... strato separatore
- ⑥ ... trave portante
- ⑦ ... tavola di gronda
- ⑧ ... grondalina di partenza PREFA per tegola
- ⑨ ... lamiera forata
- ⑩ ... profilo di fissaggio
- ⑪ ... strato separatore
- ⑫ ... scossalina
- ⑬ ... canale di gronda PREFA
- ⑭ ... cicogna con ferro in costa girato PREFA
- ⑮ ... frontalino
- ⑯ ... rivestimento trave





CANALE DI GRONDA CON FERRO IN COSTA V1 COPERTURA IN TEGOLE PREFA

particolari CAD



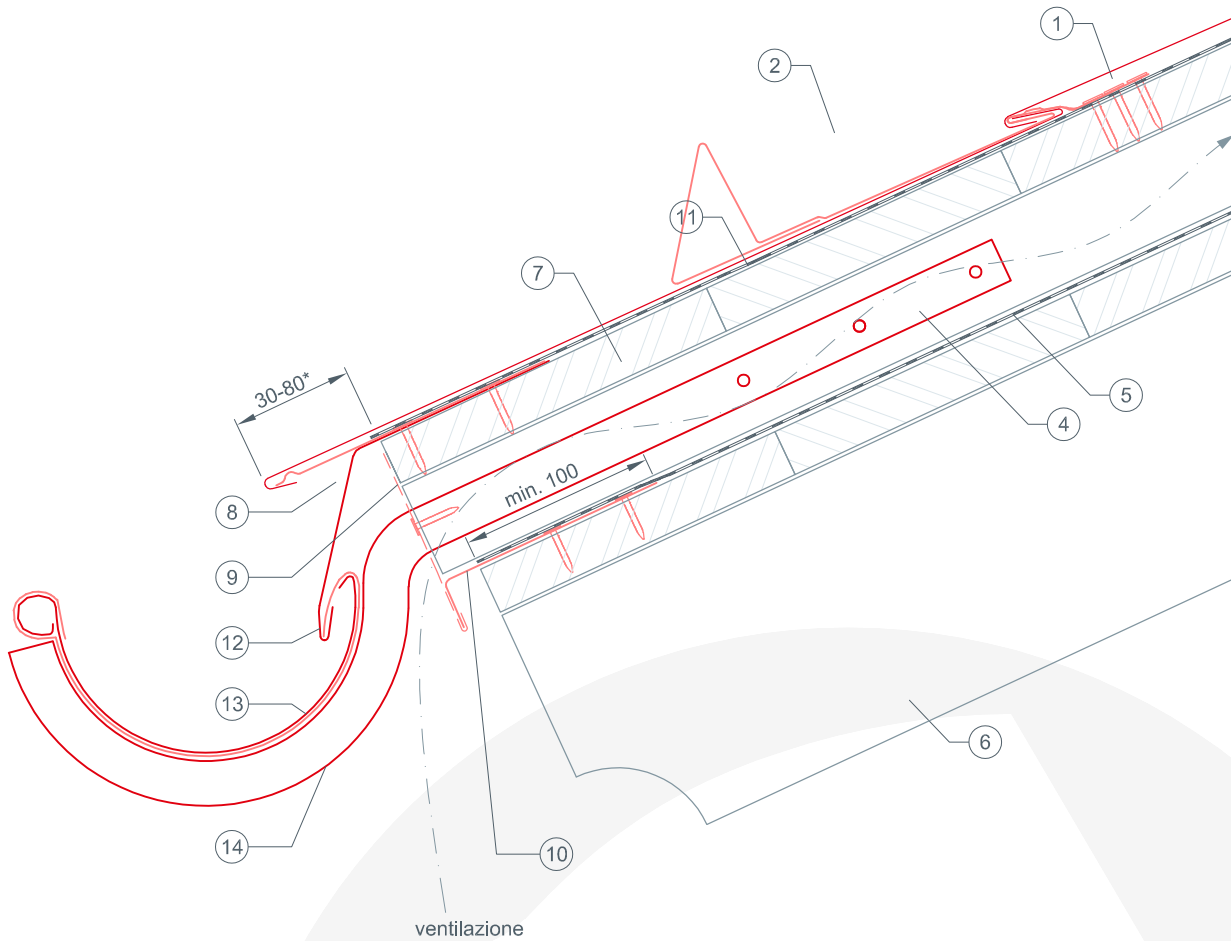
- ① ... tegola PREFA
- ② ... naso fermanteve PREFA per tegola
- ③ ... tavolato continuo spessore min. 24mm
- ④ ... controlistello
- ⑤ ... strato separatore
- ⑥ ... trave portante
- ⑦ ... tavola di gronda
- ⑧ ... grondalina di partenza PREFA per tegola
- ⑨ ... lamiera forata
- ⑩ ... profilo di fissaggio
- ⑪ ... strato separatore
- ⑫ ... scossalina
- ⑬ ... canale di gronda PREFA
- ⑭ ... cicogna con ferro in costa PREFA





CANALE DI GRONDA CON FERRO IN COSTA V2 COPERTURA IN TEGOLE PREFA

particolari CAD



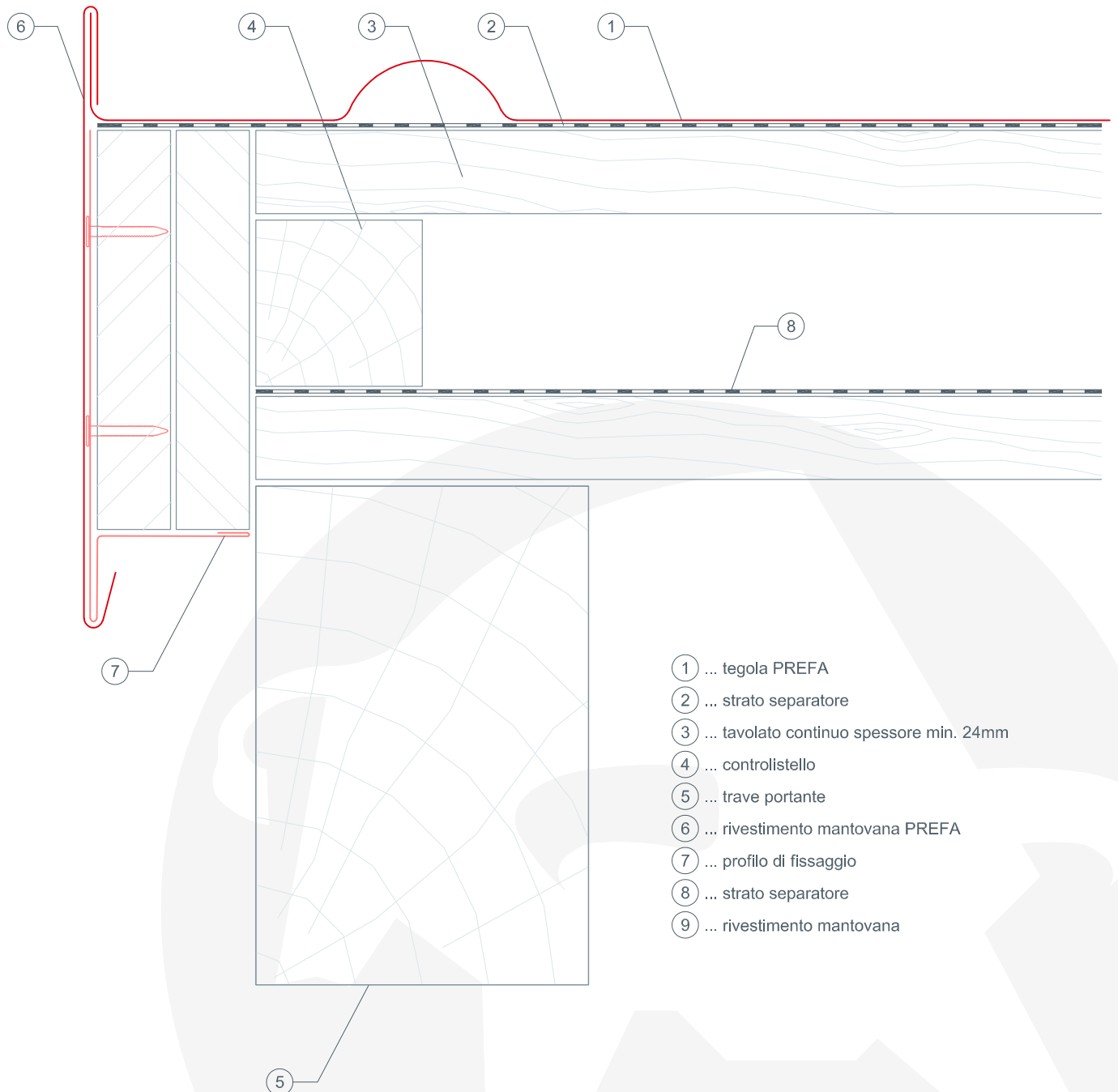
- ① ... tegola PREFA
- ② ... naso fermante tegola PREFA
- ③ ... tavolato continuo spessore min. 24mm
- ④ ... controlistello
- ⑤ ... strato separatore
- ⑥ ... trave portante
- ⑦ ... tavola di gronda
- ⑧ ... grondalina di partenza PREFA per tegola
- ⑨ ... lamiera forata
- ⑩ ... profilo di fissaggio
- ⑪ ... strato separatore
- ⑫ ... scossalina
- ⑬ ... canale di gronda PREFA
- ⑭ ... cicogna con ferro in costa PREFA





RIVESTIMENTO MANTOVANA COPERTURA IN TEGOLE PREFA

particolari CAD



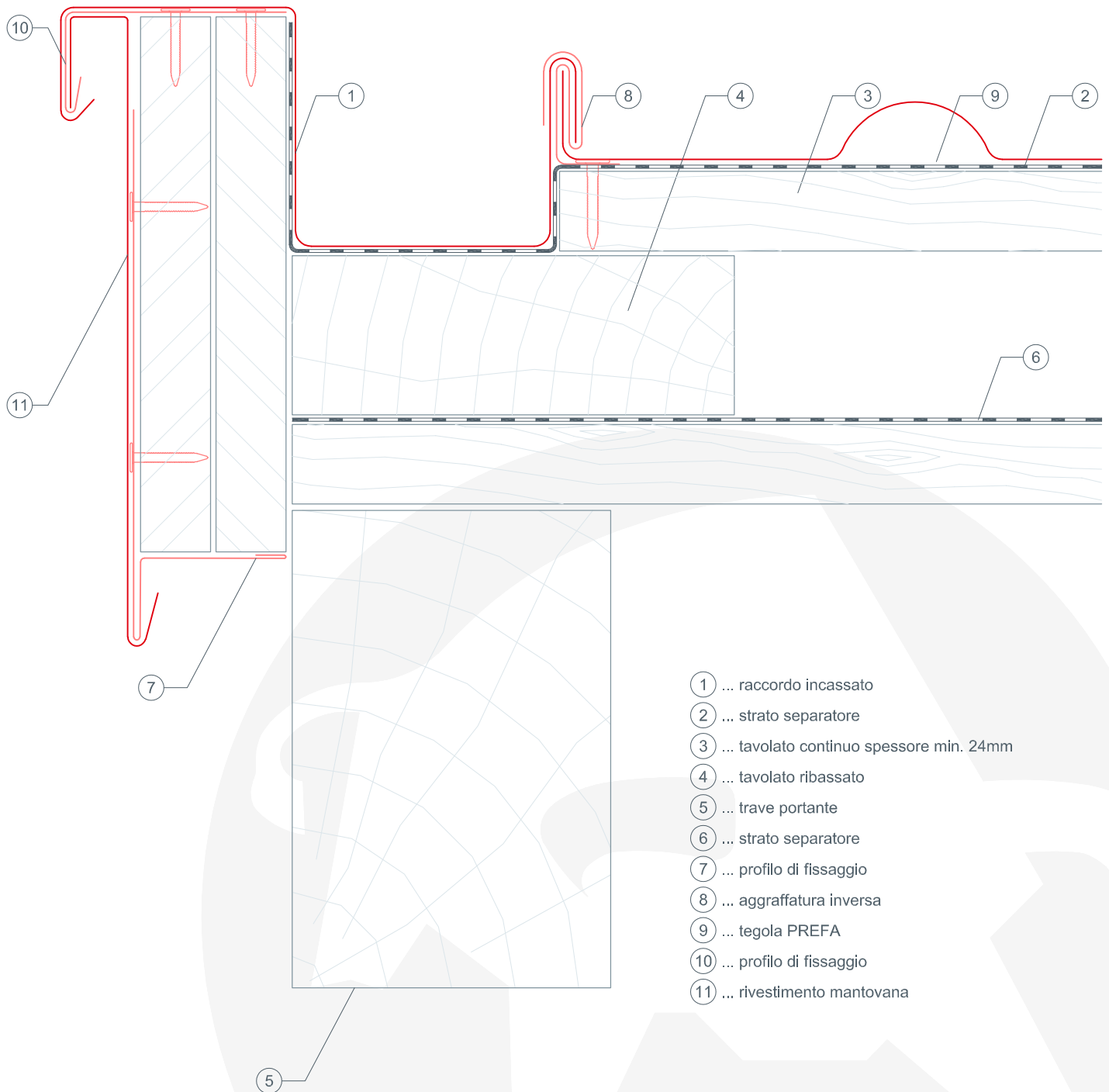
- ① ... tegola PREFA
- ② ... strato separatore
- ③ ... tavolato continuo spessore min. 24mm
- ④ ... controlistello
- ⑤ ... trave portante
- ⑥ ... rivestimento mantovana PREFA
- ⑦ ... profilo di fissaggio
- ⑧ ... strato separatore
- ⑨ ... rivestimento mantovana





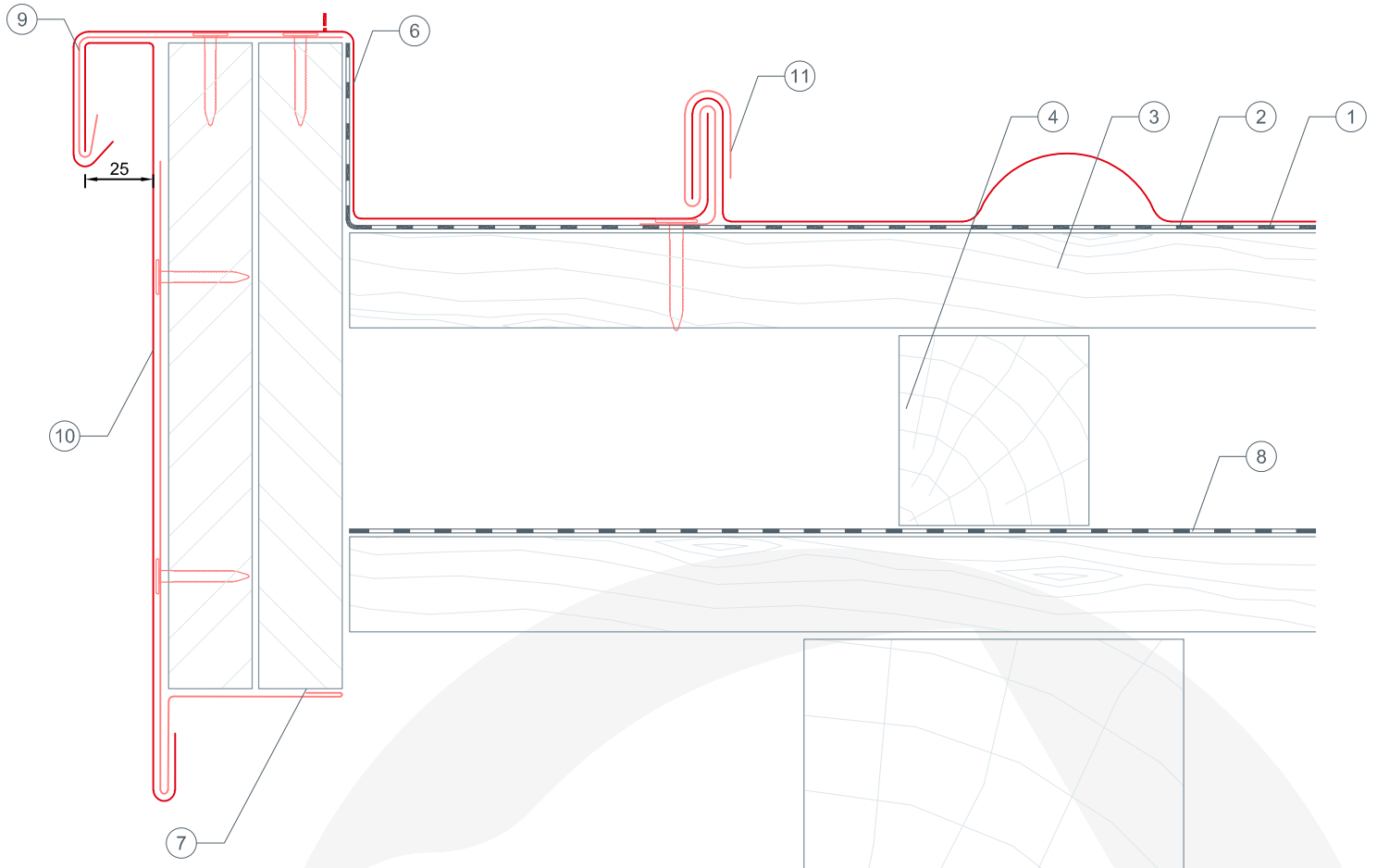
RIVESTIMENTO MANTOVANA INCASSATO COPERTURA IN TEGOLE PREFA

particolari CAD





RIVESTIMENTO MANTOVANA CON AGGRAFFATURA INVERSA COPERTURA IN TEGOLE PREFA particolari CAD



- ① ... tegola PREFA
- ② ... strato separatore
- ③ ... tavolato continuo spessore min. 24mm
- ④ ... controlistello
- ⑤ ... trave portante
- ⑥ ... rivestimento e raccordo alla copertura PREFA
- ⑦ ... profilo di fissaggio
- ⑧ ... strato separatore
- ⑨ ... profilo di fissaggio
- ⑩ ... rivestimento mantovana
- ⑪ ... aggraffatura inversa

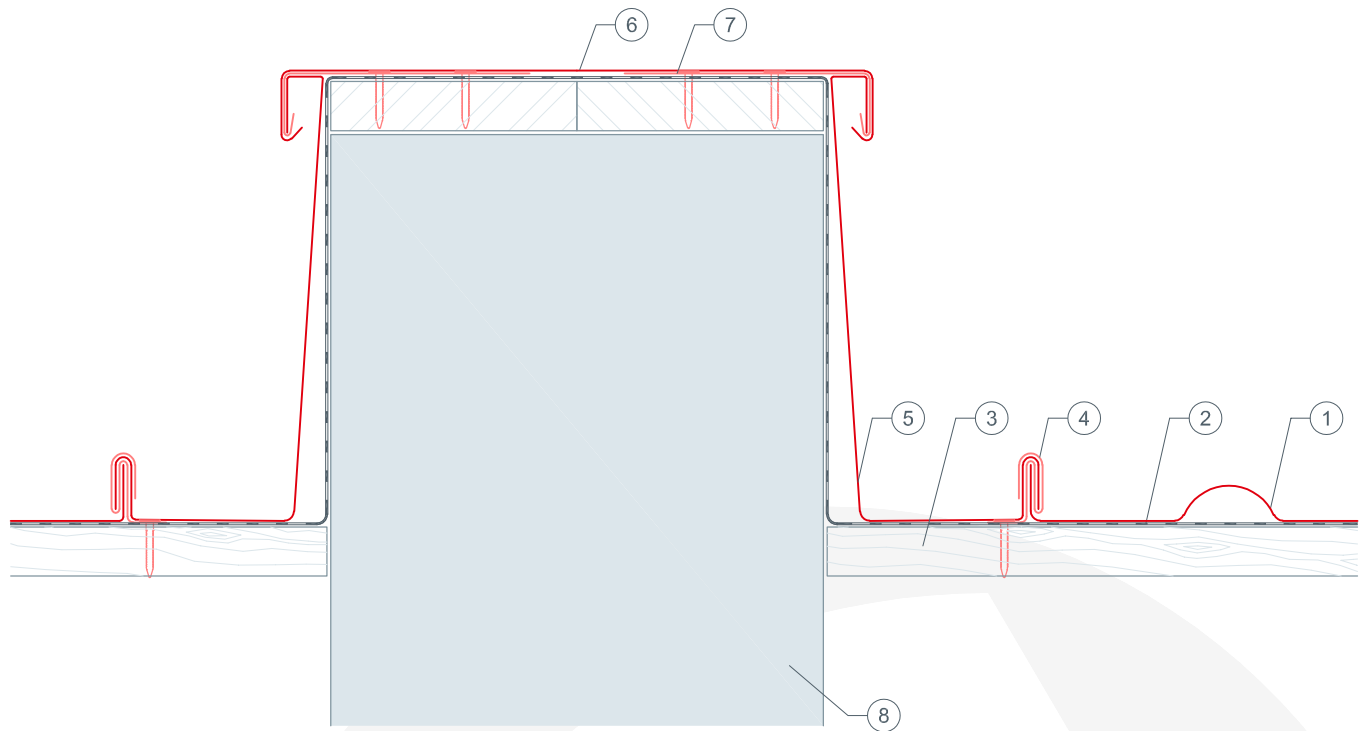
⑤





COPERTINA MURETTO V1 COPERTURA IN TEGOLE PREFA

particolari CAD



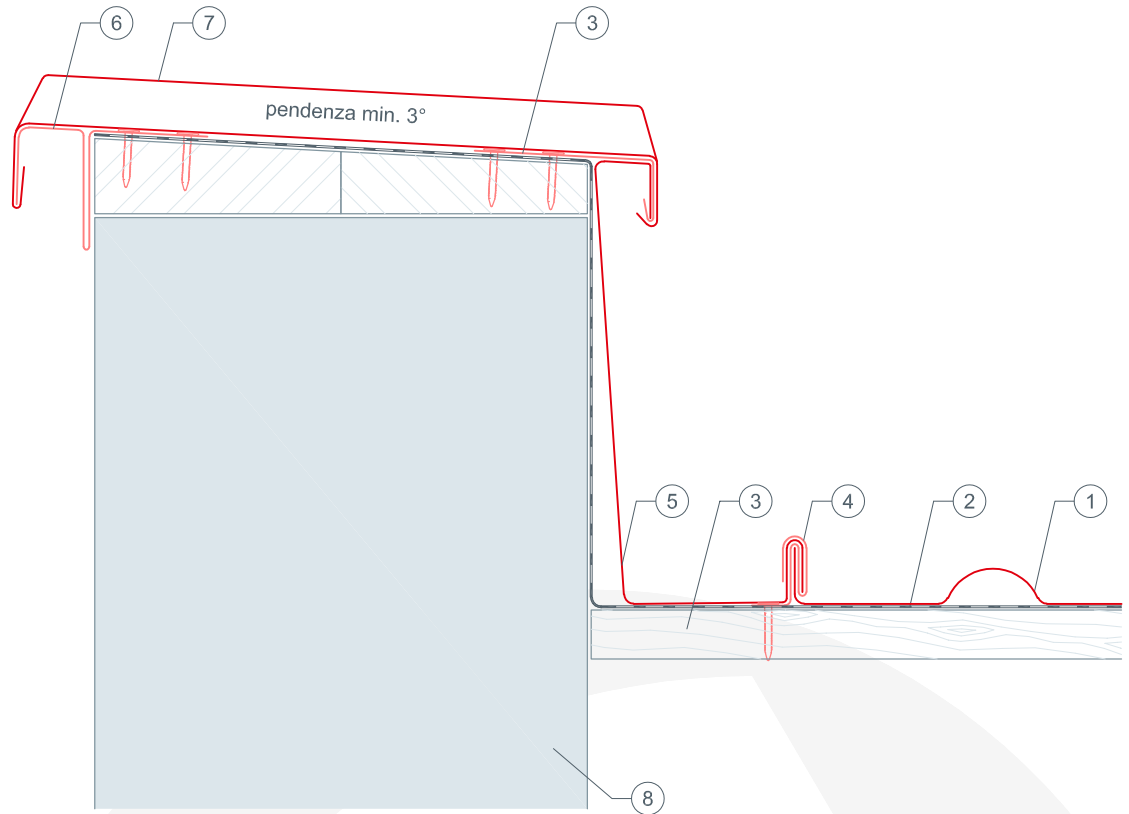
- ① ... tegola PREFA
- ② ... strato separatore
- ③ ... tavolato continuo spessore min. 24mm
- ④ ... aggraffatura inversa
- ⑤ ... raccordo a parete
- ⑥ ... copertina muretto
- ⑦ ... profilo di fissaggio
- ⑧ ... muratura





COPERTINA MURETTO V2 COPERTURA IN TEGOLE PREFA

particolari CAD



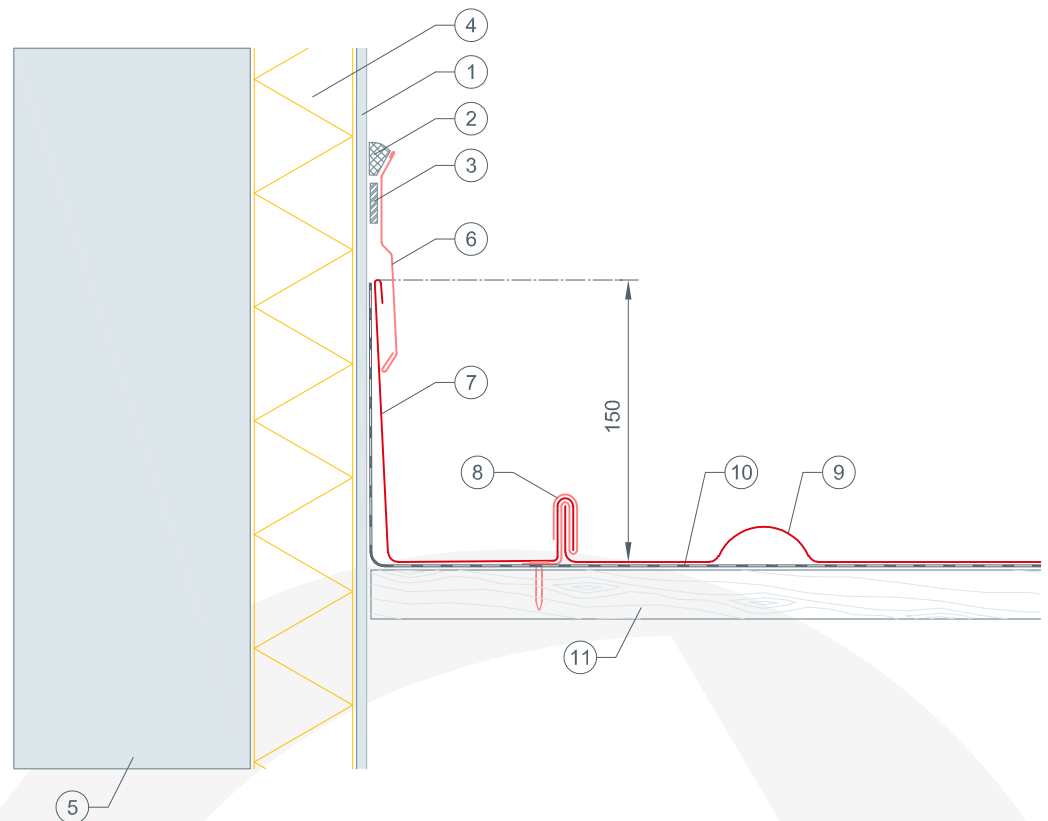
- ① ... tegola PREFA
- ② ... strato separatore
- ③ ... tavolato continuo spessore min. 24mm
- ④ ... aggraffatura inversa
- ⑤ ... raccordo a parete
- ⑥ ... profilo di fissaggio
- ⑦ ... copertina faldale
- ⑧ ... muratura



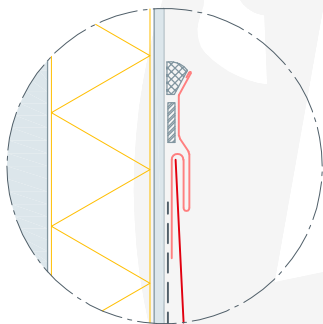


RACCORDO LATERALE A PARETE COPERTURA IN TEGOLE PREFA

particolari CAD



variante con coprifuga a innesto



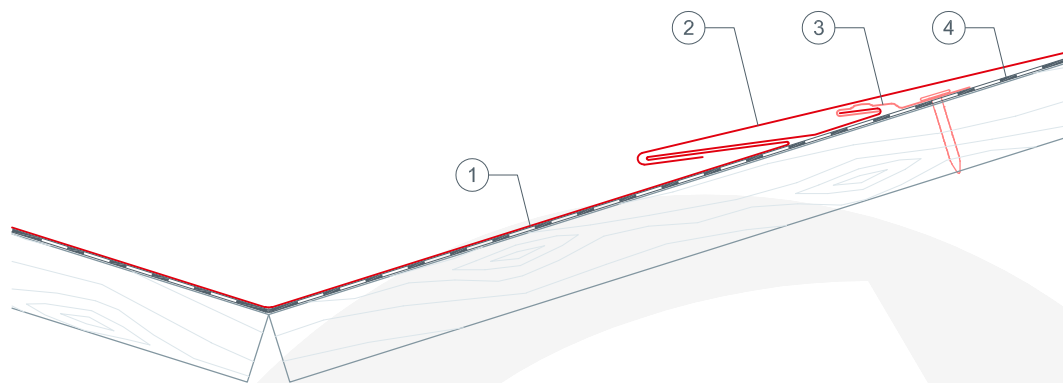
- ① ... intonaco
- ② ... sigillante elastico
- ③ ... nastro di tenuta
- ④ ... isolamento termico
- ⑤ ... muratura
- ⑥ ... coprifuga
- ⑦ ... raccordo a parete altezza min. 150
- ⑧ ... aggraffatura inversa
- ⑨ ... tegola PREFA
- ⑩ ... strato separatore
- ⑪ ... tavolato continuo spessore min. 24mm





COMPLUVIO DI SICUREZZA PREFA COPERTURA IN TEGOLE PREFA

particolari CAD



- ① ... compluvio con ripiega di sicurezza PREFA
- ② ... tegola PREFA
- ③ ... graffetta PREFA
- ④ ... strato separatore

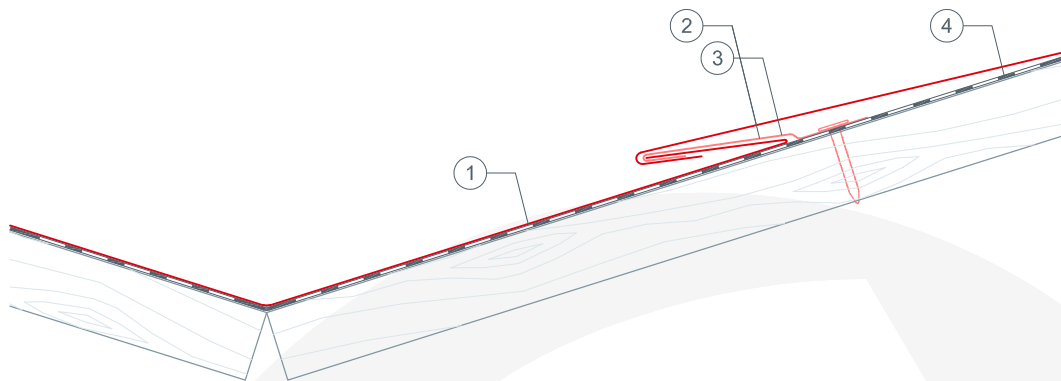
PREFA





COMPLUVIO CON NASTRO DI COMPLETAMENTO COPERTURA IN TEGOLE PREFA

particolari CAD



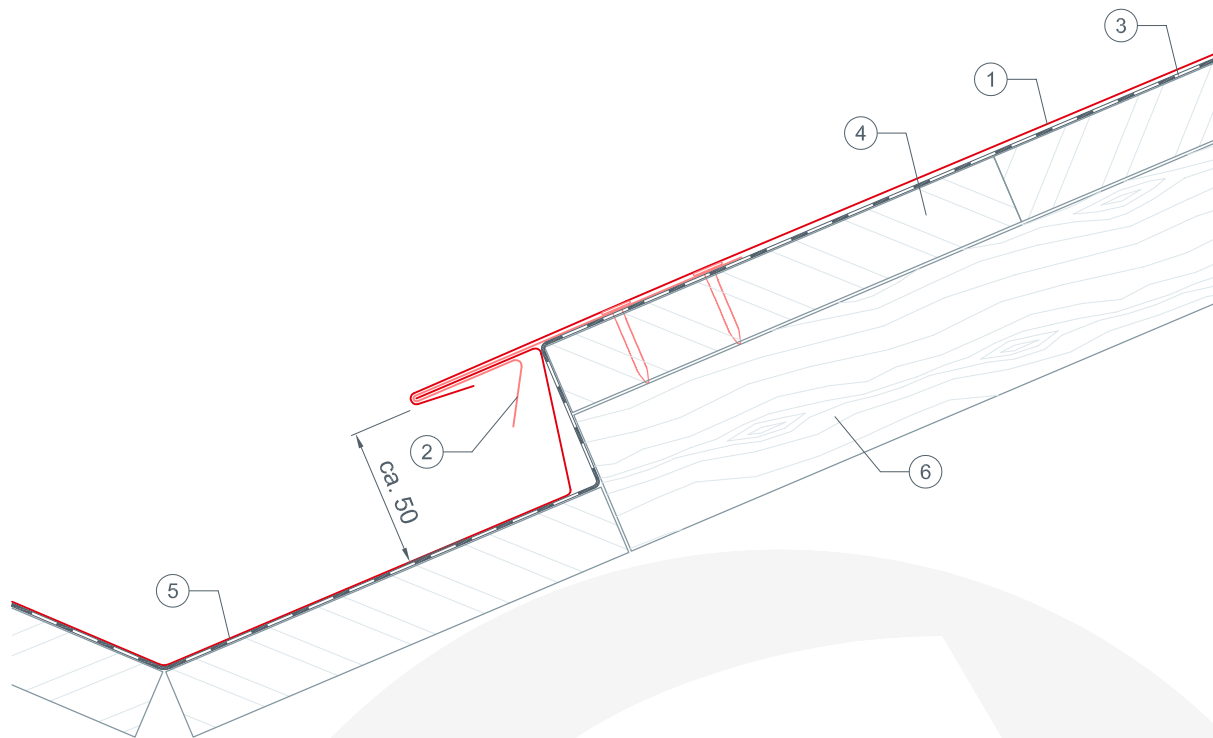
- ① ... compluvio con nastro di completamento PREFA
- ② ... tegola PREFA
- ③ ... graffetta PREFA
- ④ ... strato separatore





COMPLUVIO INCASSATO V1 COPERTURA IN TEGOLE PREFA

particolari CAD



- ① ... tegola PREFA
- ② ... profilo di fissaggio
- ③ ... strato separatore
- ④ ... tavolato continuo spessore min. 24mm
- ⑤ ... compluvio incassato
- ⑥ ... controlistello

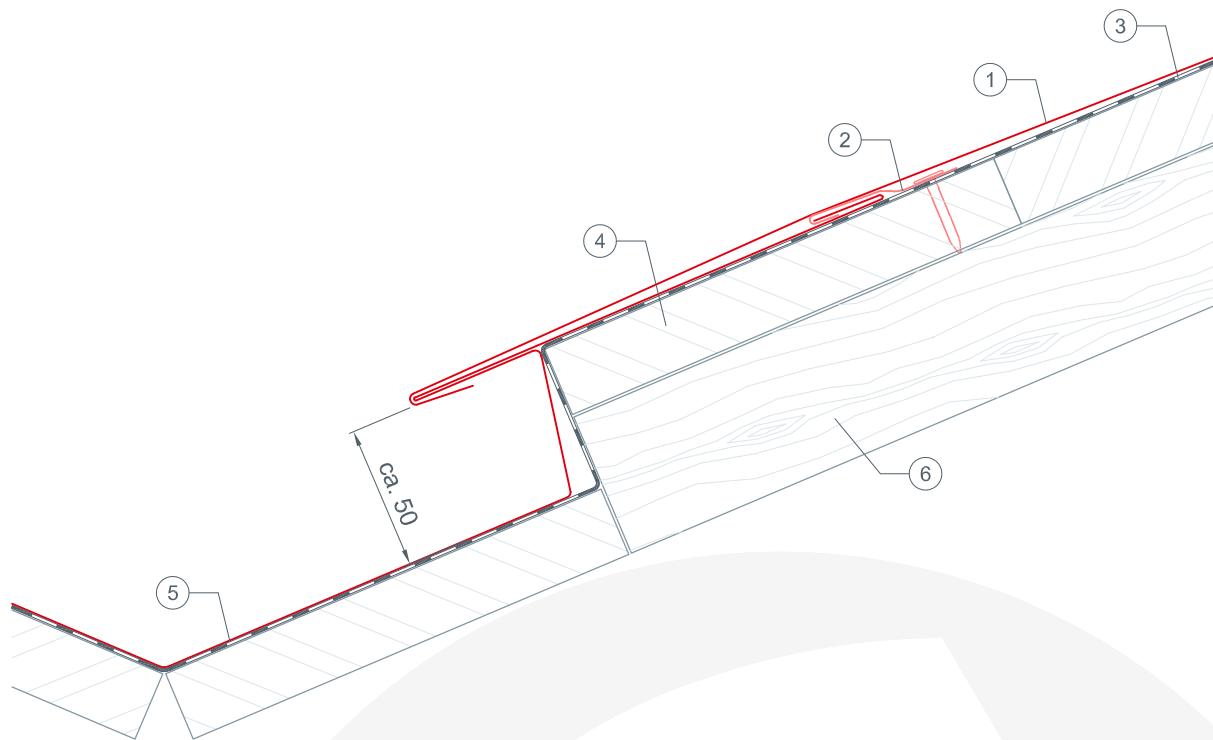
PREFA





COMPLUVIO INCASSATO V2 COPERTURA IN TEGOLE PREFA

particolari CAD



- ① ... tegola PREFA
- ② ... graffetta
- ③ ... strato separatore
- ④ ... tavolato continuo spessore min. 24mm
- ⑤ ... compluvio incassato
- ⑥ ... controlistello

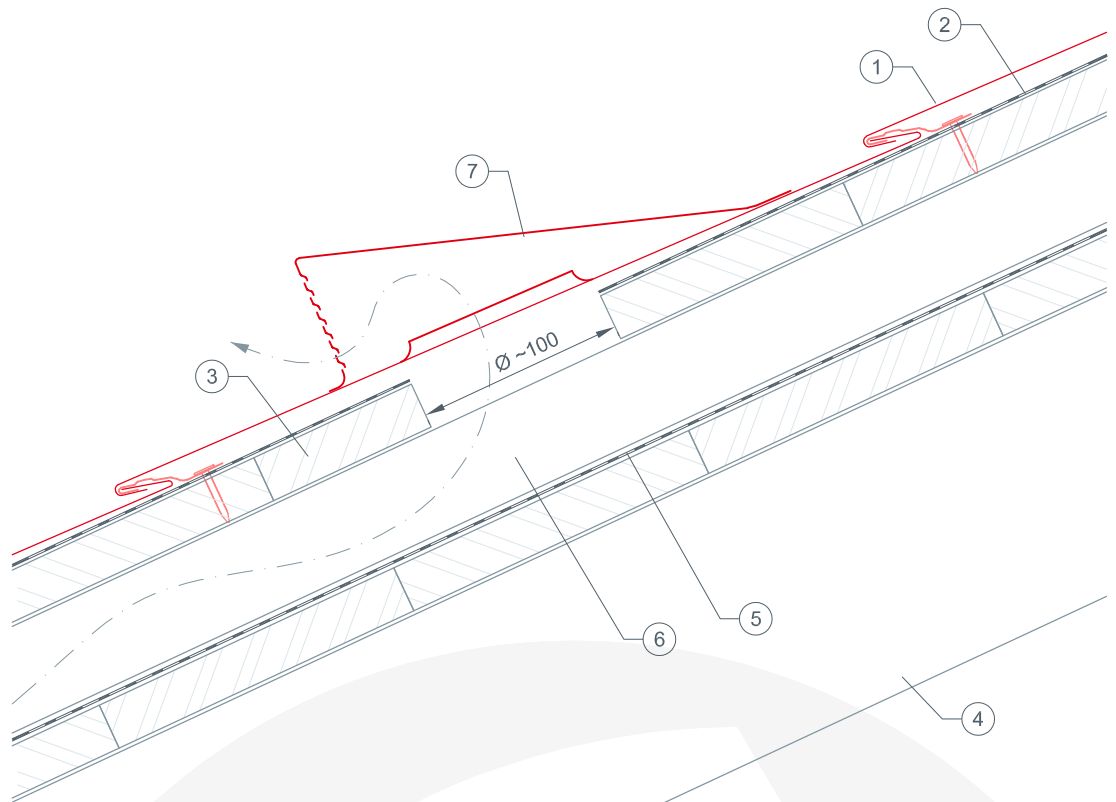
PREFA





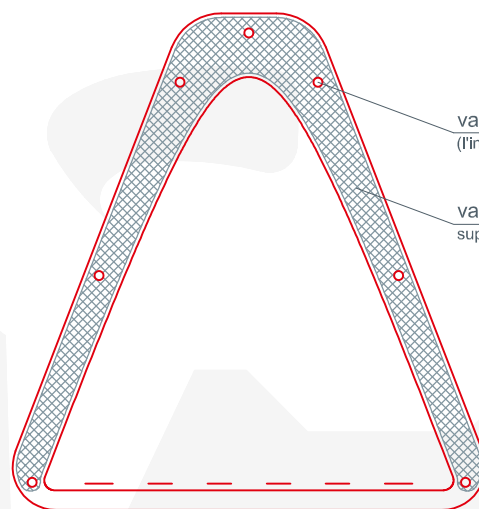
BOCCHETTA PER AERAZIONE COPERTURA IN TEGOLE PREFA

particolari CAD



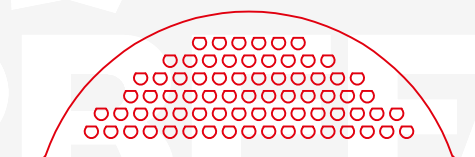
- ① ... tegola PREFA
- ② ... strato separatore
- ③ ... tavolato continuo spessore min. 24mm
- ④ ... trave portante
- ⑤ ... strato separatore
- ⑥ ... controlistello
- ⑦ ... bocchetta per aerazione PREFA

nota:
sezione di ventilazione della bocchetta PREFA: ~ 30 cm²
tavolato e strato separatore vanno forati in relazione alla
sezione di ventilazione (~10 cm Ø).
il rivestimento di copertura, in corrispondenza del perimetro di
taglio, va risvoltato verso l'alto per un'altezza di ca. 1cm.



variante di installazione con rivetti
(l'incollaggio non è necessario)

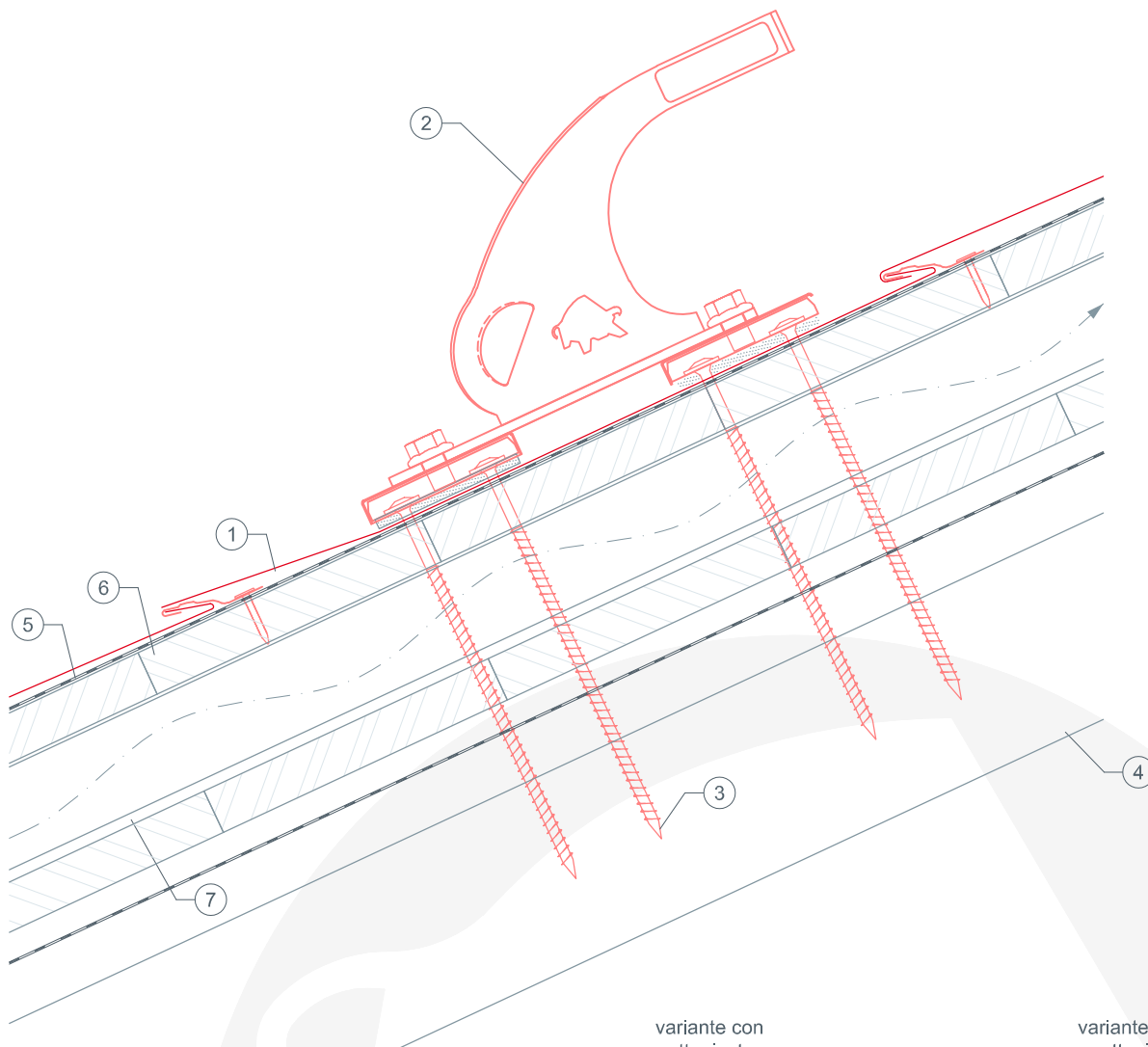
variante di installazione ad incollaggio
superficie di incollaggio (i rivetti non sono necessari)



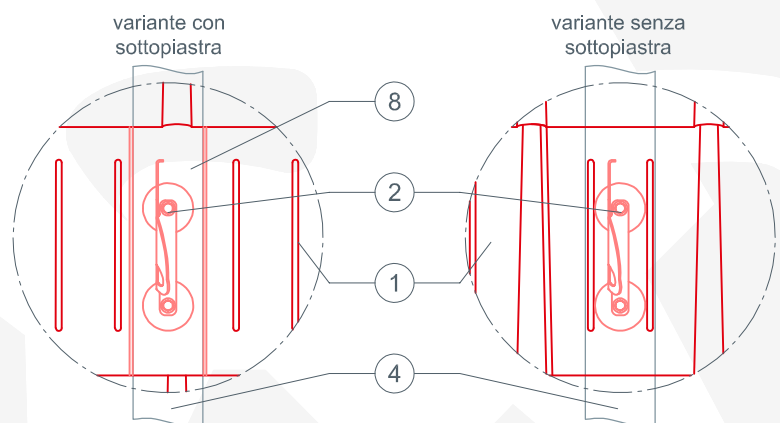


GANCIO ANTICADUTA PREFA SDH 41 COPERTURA IN TEGOLE PREFA

particolari CAD



- ① ... tegola PREFA
- ② ... gancio anticaduta PREFA
- ③ ... viteria di fissaggio
- ④ ... trave portante
- ⑤ ... strato separatore
- ⑥ ... tavolato continuo spessore min. 24mm
- ⑦ ... strato separatore
- ⑧ ... sottopiastra



Nota:

per la posa sui piccoli elementi PREFA può rendersi necessario l'inserimento di una sottopiastra (ad es. se un'aggraffatura/un aggancio si trova in corrispondenza della trave)

sottostruttura a doppio tavolato (ventilata): viti di fissaggio 2 pz. 8x220 mm

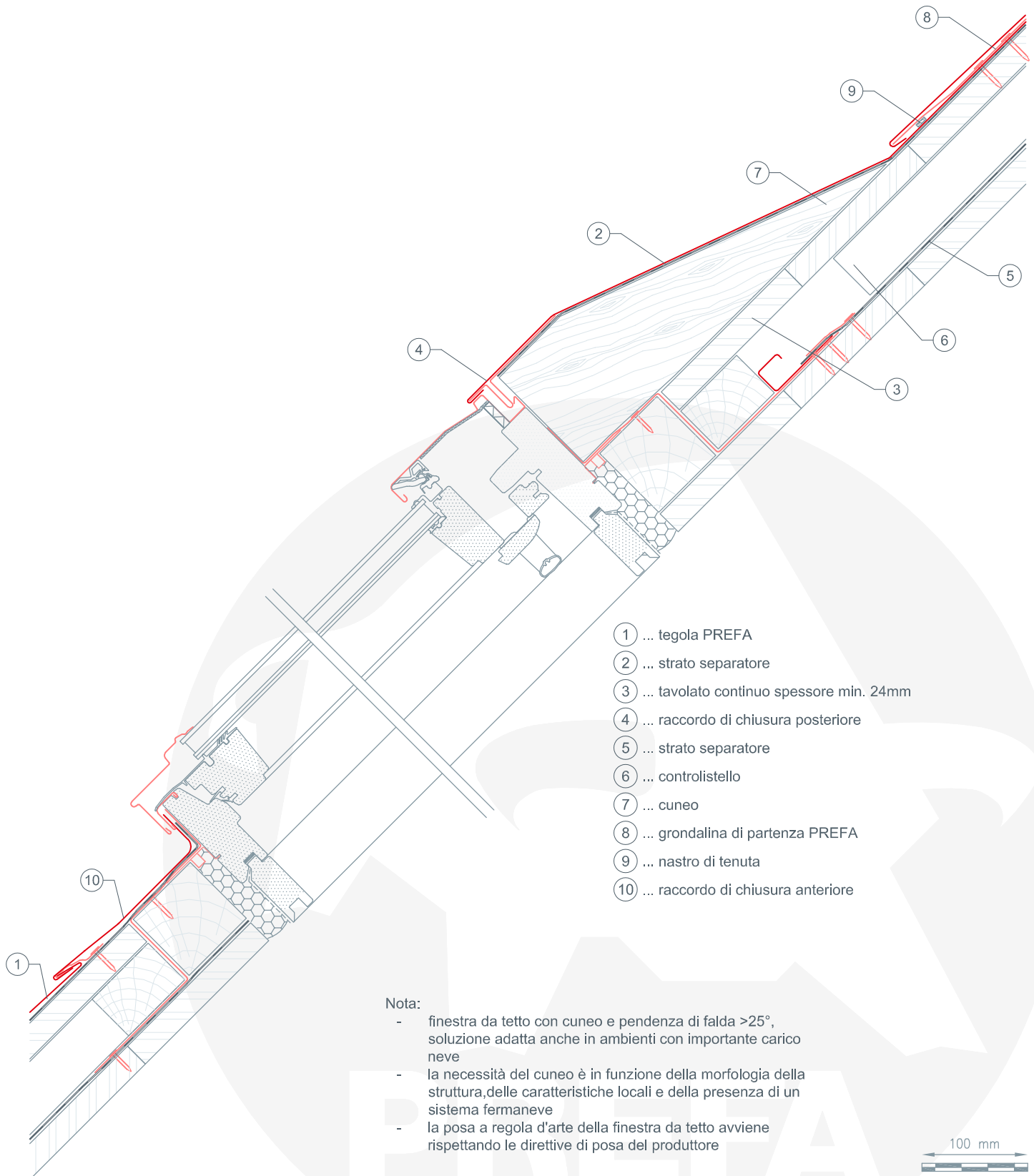
sottostruttura a tavolato singolo: viti di fissaggio 2 pz. 8x120 mm





FINESTRA DA TETTO - PENDENZA $>25^\circ$ COPERTURA IN TEGOLE PREFA

particolari CAD



- ① ... tegola PREFA
- ② ... strato separatore
- ③ ... tavolato continuo spessore min. 24mm
- ④ ... raccordo di chiusura posteriore
- ⑤ ... strato separatore
- ⑥ ... controlistello
- ⑦ ... cuneo
- ⑧ ... grondalina di partenza PREFA
- ⑨ ... nastro di tenuta
- ⑩ ... raccordo di chiusura anteriore

Nota:

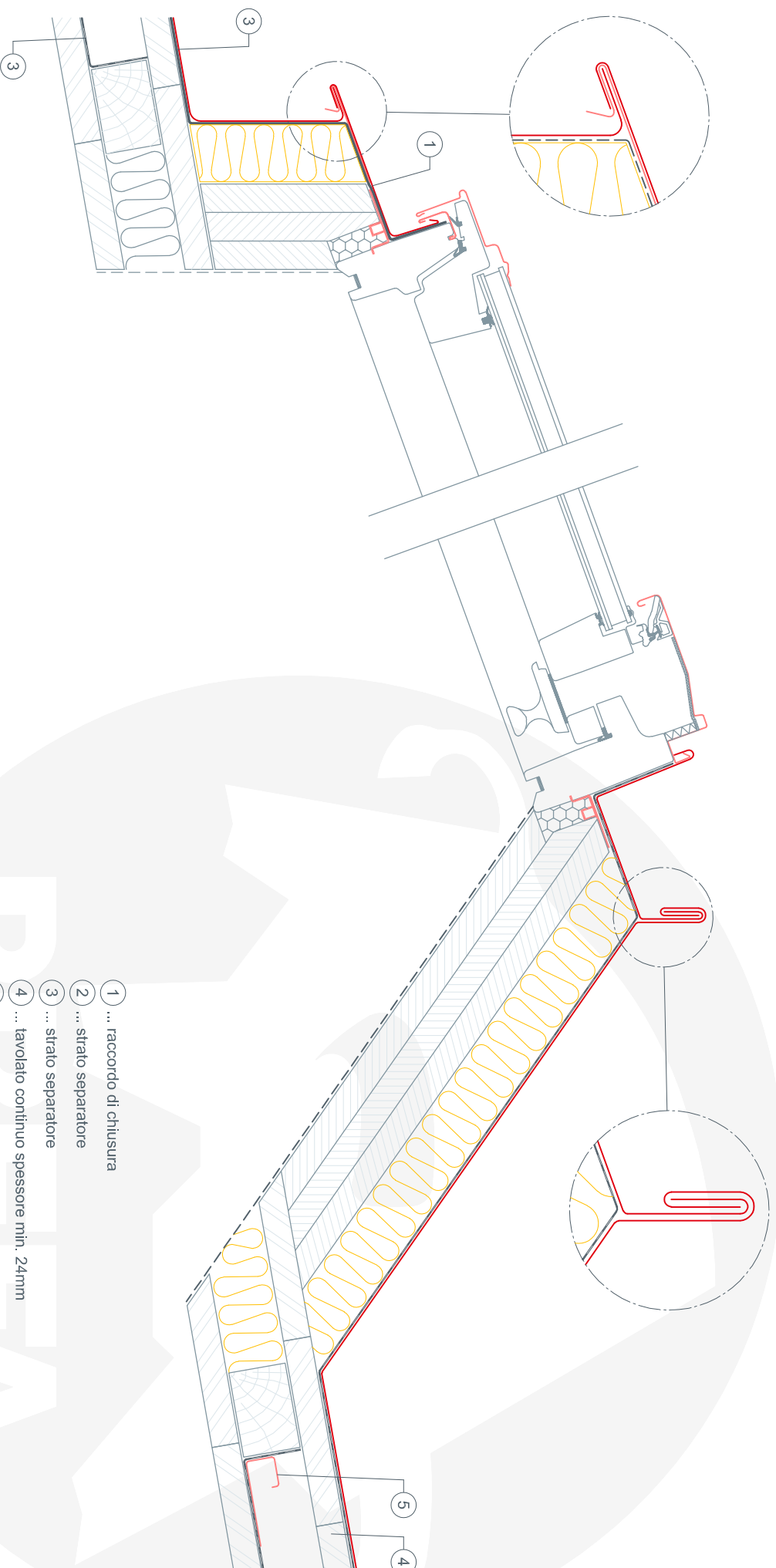
- finestra da tetto con cuneo e pendenza di falda $>25^\circ$, soluzione adatta anche in ambienti con importante carico neve
- la necessità del cuneo è in funzione della morfologia della struttura, delle caratteristiche locali e della presenza di un sistema fermaneve
- la posa a regola d'arte della finestra da tetto avviene rispettando le direttive di posa del produttore





FINESTRA DA TETTO SOPRAELEVATA * COPERTURA IN TEGOLE PREFA

particolari CAD



*) La posa a regola d'arte della finestra da tetto e l'eventuale struttura sopraelevata avviene rispettando le direttive di posa del produttore.

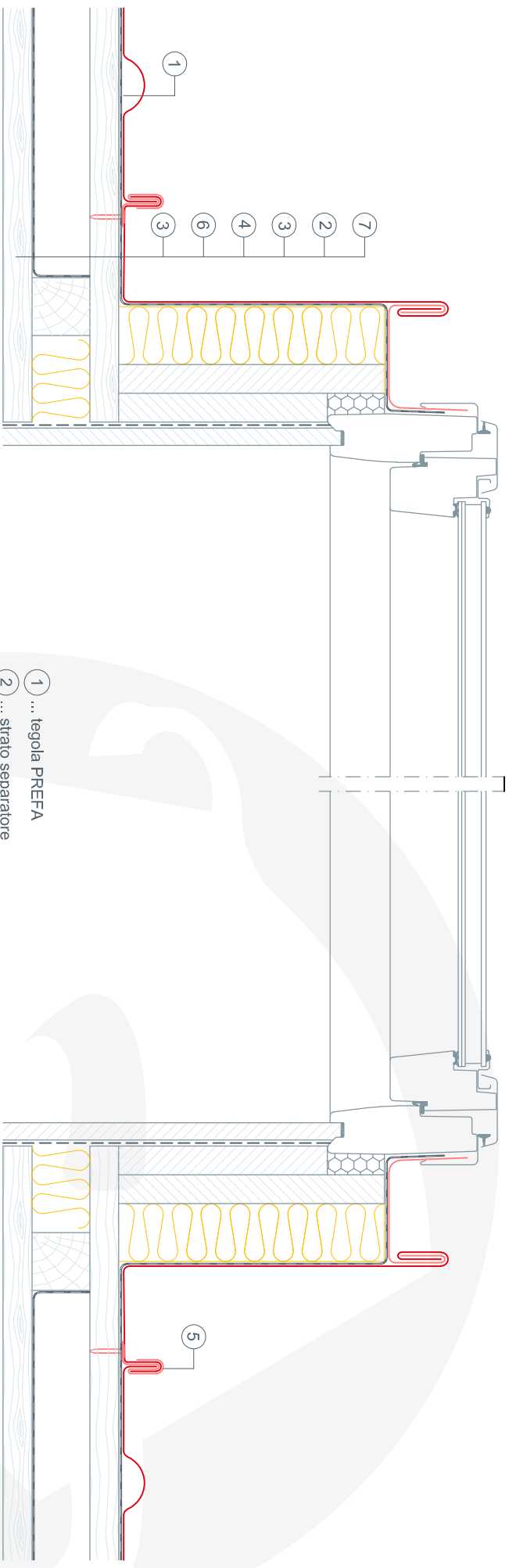
- 1 ... raccordo di chiusura
- 2 ... strato separatore
- 3 ... strato separatore
- 4 ... tavolato continuo spessore min. 24mm
- 5 ... canaletta smaltimento acque





FINESTRA DA TETTO SOPRAELEVATA * COPERTURA IN TEGOLE PREFA

particolari CAD



- ① ... tegola PREFA
- ② ... strato separatore
- ③ ... tavolato continuo spessore min. 24mm
- ④ ... controlistello
- ⑤ ... aggraffatura Inversa
- ⑥ ... strato separatore
- ⑦ ... raccordo di chiusura

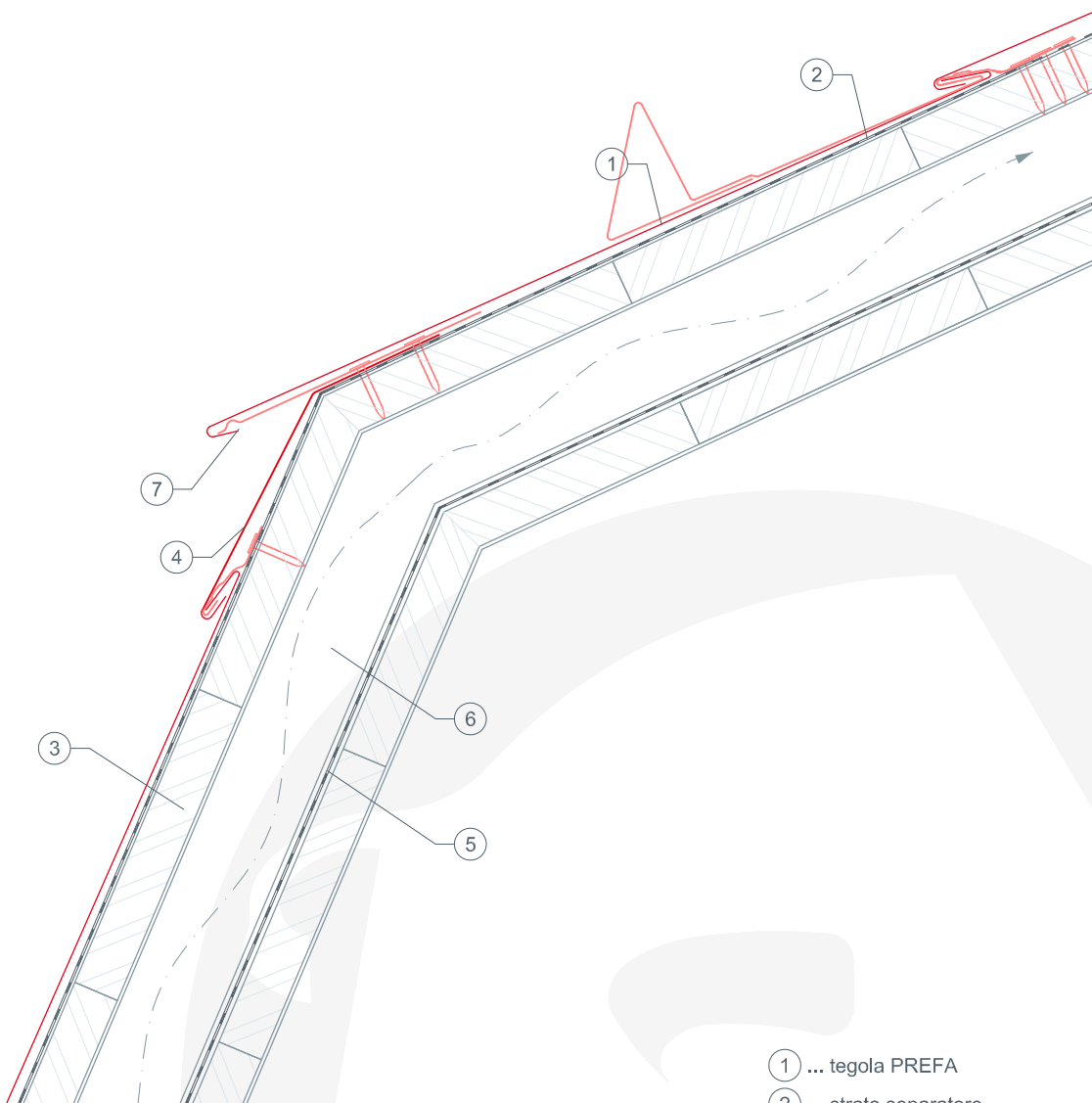
*) La posa a regola d'arte della finestra da tetto e l'eventuale struttura sopraelevata avviene rispettando le direttive di posa del produttore.





CAMBIO DI PENDENZA COPERTURA IN TEGOLE PREFA

particolari CAD



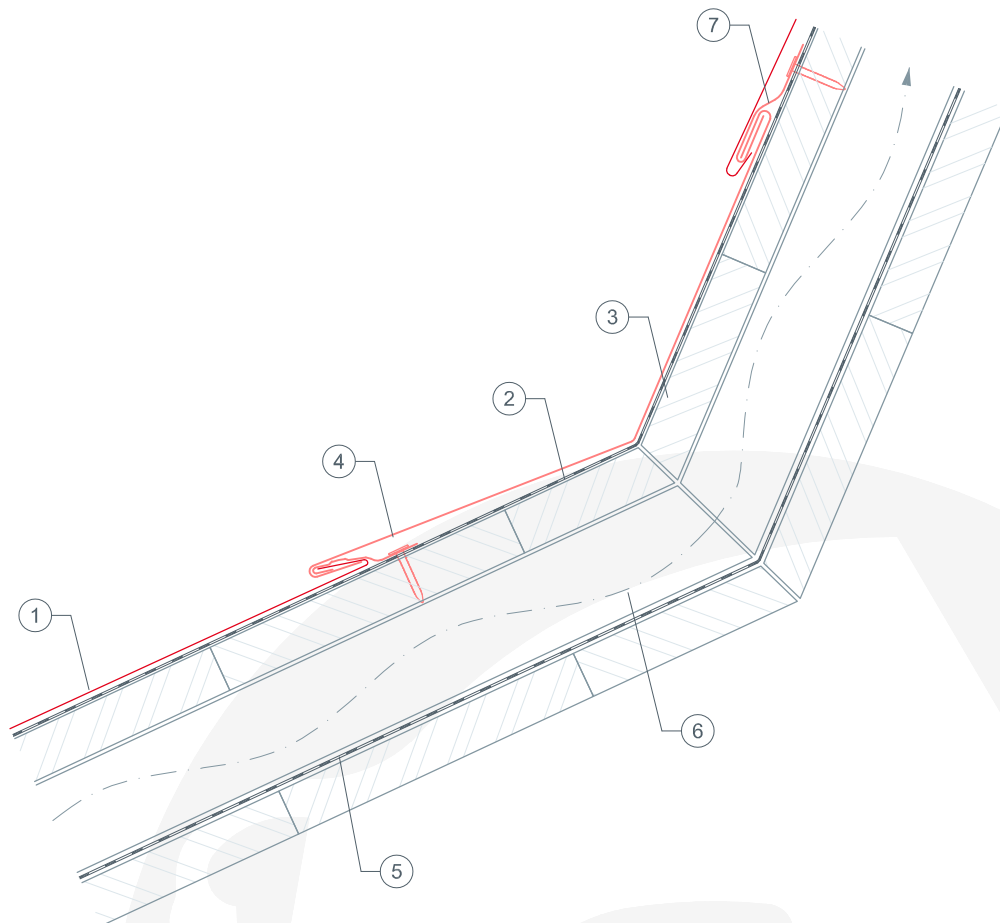
- ① ... tegola PREFA
- ② ... strato separatore
- ③ ... tavolato continuo spessore min. 24mm
- ④ ... raccordo pressopiegato in alluminio
- ⑤ ... strato separatore
- ⑥ ... controlistello
- ⑦ ... grondalina di partenza PREFA





CAMBIO DI PENDENZA COPERTURA IN TEGOLE PREFA

particolari CAD



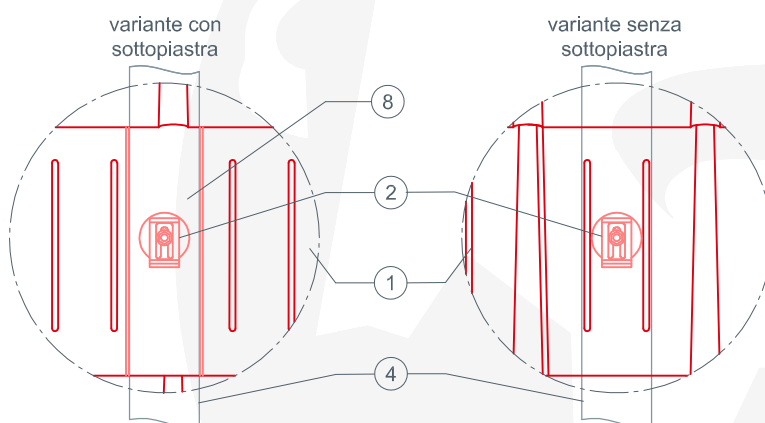
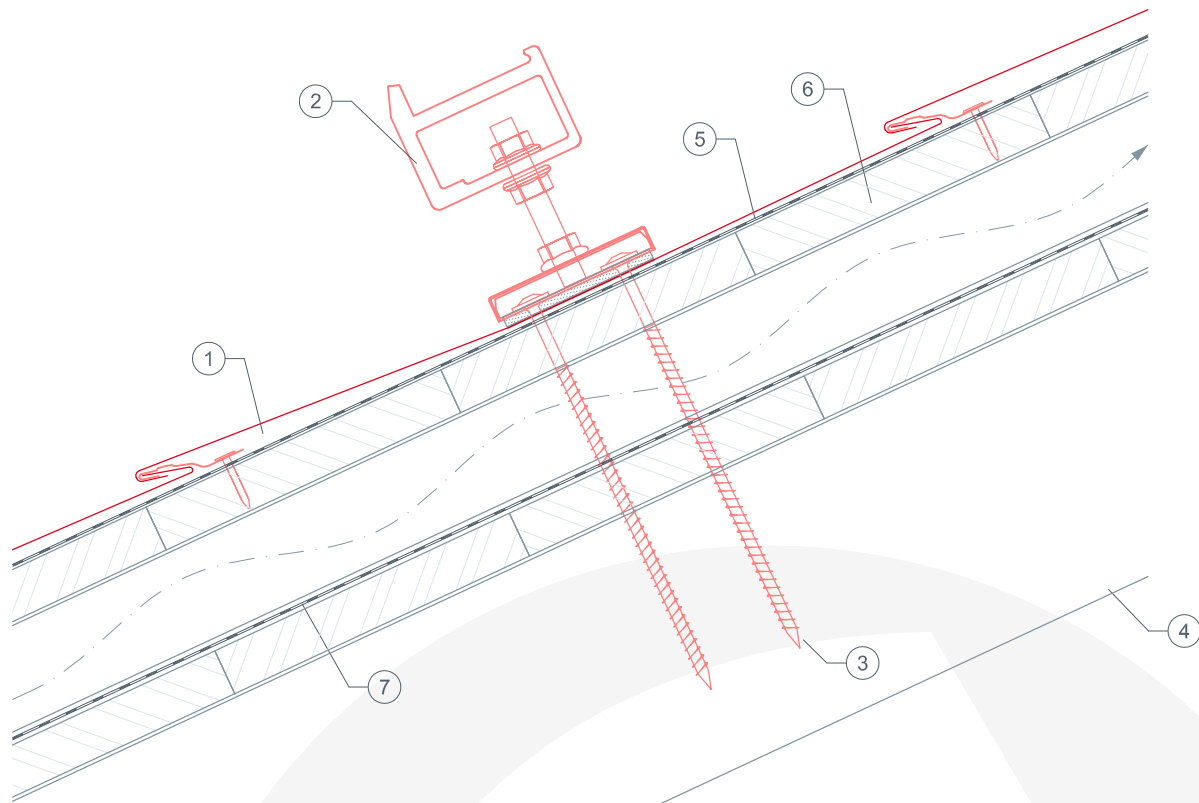
- ① ... tegola PREFA
- ② ... strato separatore
- ③ ... tavolato continuo spessore min. 24mm
- ④ ... raccordo pressopiegato in alluminio
- ⑤ ... strato separatore
- ⑥ ... controlistello
- ⑦ ... graffetta





PREFA STAFFA VARIO (O FISSA) COPERTURA IN TEGOLE PREFA

particolari CAD



- ① ... tegola PREFA
- ② ... PREFA staffa vario (o fissa)
- ③ ... viteria di fissaggio
- ④ ... trave portante
- ⑤ ... strato separatore
- ⑥ ... tavolato continuo spessore min. 24mm
- ⑦ ... strato separatore
- ⑧ ... sottopiastra

Nota:

per la posa sui piccoli elementi PREFA può rendersi necessario l'inserimento di una sottopiastra (ad es. se un'aggraffatura/un aggancio si trova in corrispondenza della trave):

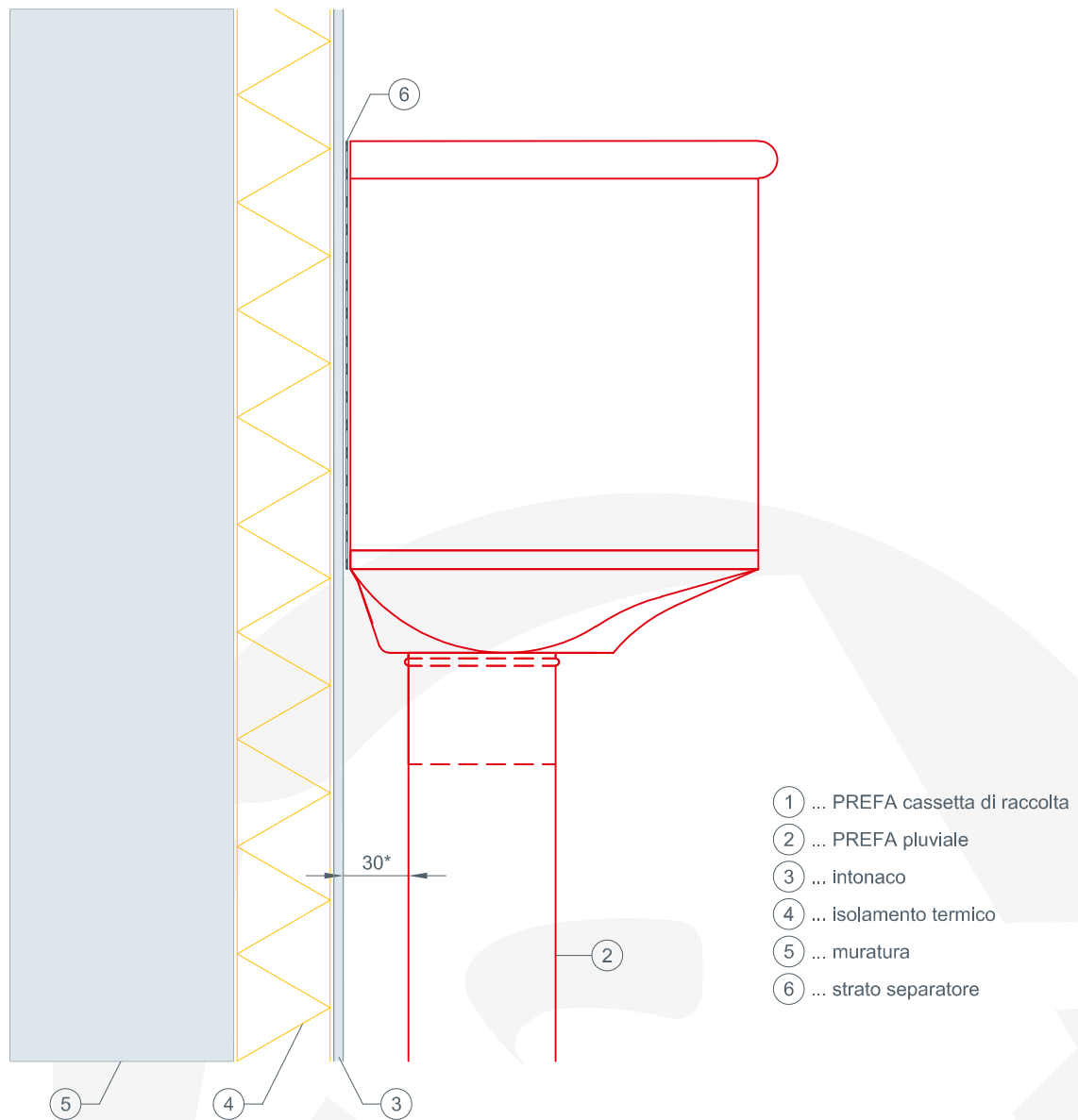
- sottostruttura a doppio tavolato (ventilata): viti di fissaggio 2 pz. 8x220 mm
- sottostruttura a tavolato singolo: viti di fissaggio 2 pz. 8x120 mm
- variante fissaggio diretto su tavolato: viti di fissaggio 6 pz. 5x40





PREFA CASSETTA DI RACCOLTA COPERTURA IN TEGOLE PREFA

particolari CAD



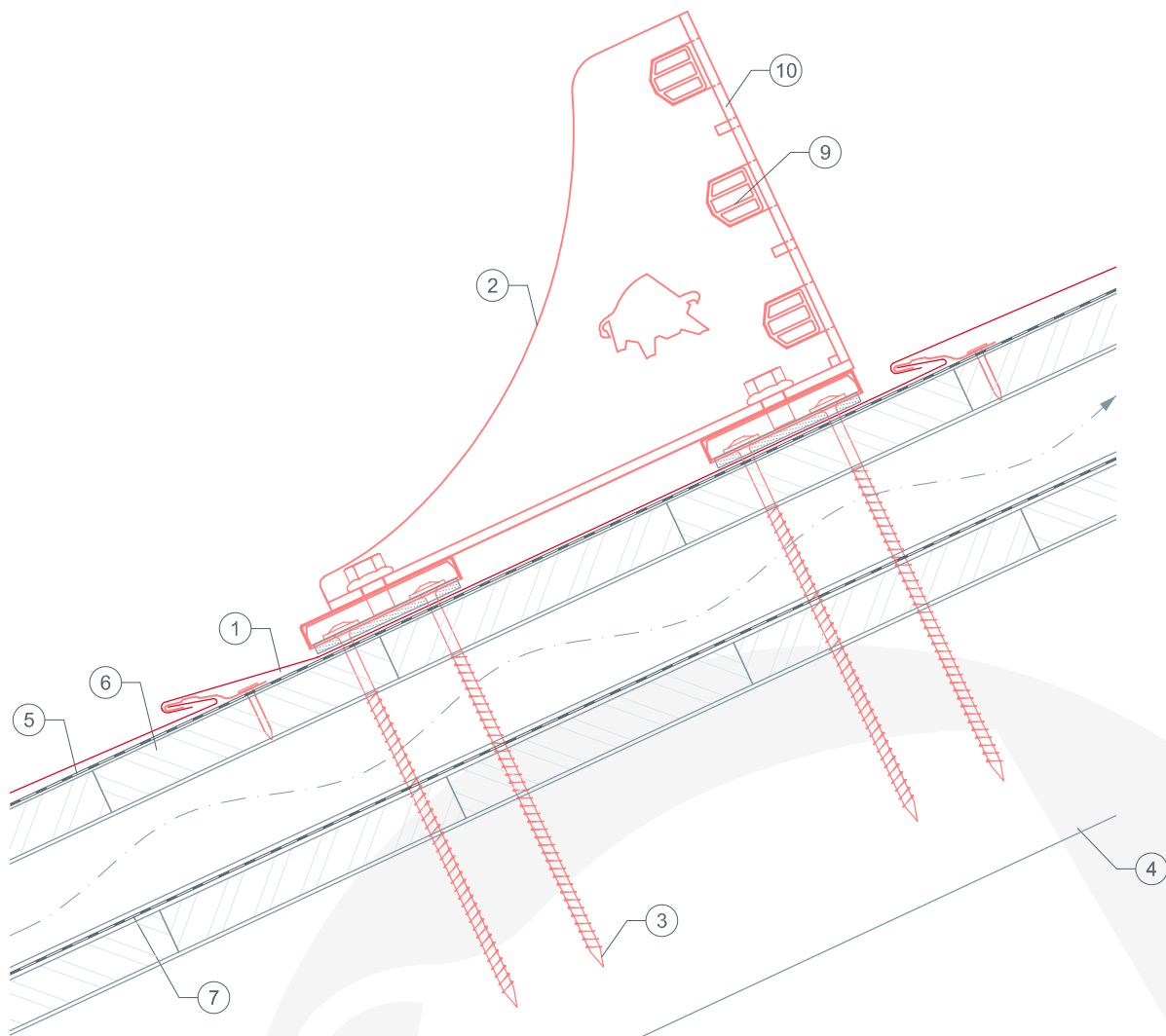
* nel caso del pluviale quadro PREFA la distanza è 40 mm





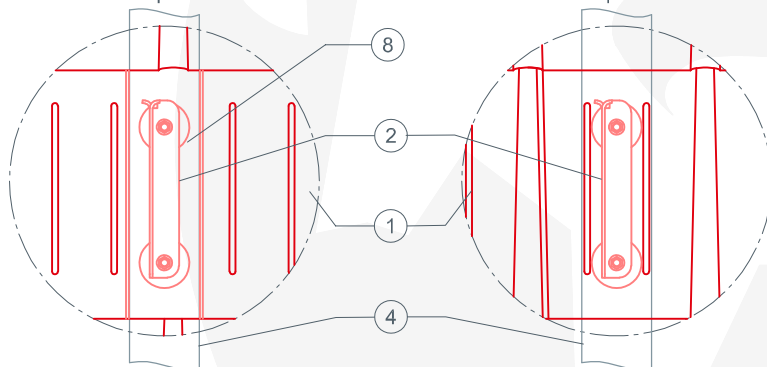
PREFA STAFFA FERMANEVE COPERTURA IN TEGOLE PREFA

particolari CAD



variante con sottopiastra

variante senza sottopiastra



- ① ... tegola PREFA
- ② ... PREFA staffa fermaneve
- ③ ... viteria di fissaggio
- ④ ... trave portante
- ⑤ ... strato separatore
- ⑥ ... tavolato continuo spessore min. 24mm
- ⑦ ... strato separatore
- ⑧ ... sottopiastra
- ⑨ ... PREFA tubolare a sezione esagonale
- ⑩ ... PREFA piastra di chiusura scorrevole

Nota:

per la posa sui piccoli elementi PREFA può rendersi necessario l'inserimento di una sottopiastra (ad es. se un'aggraffatura/un aggancio si trova in corrispondenza della trave):

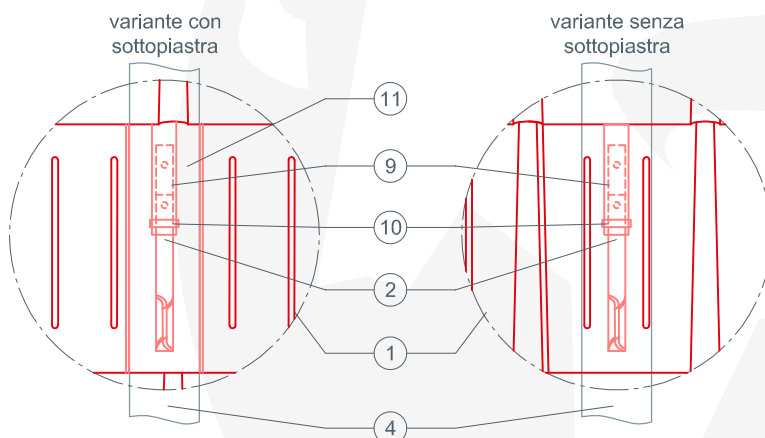
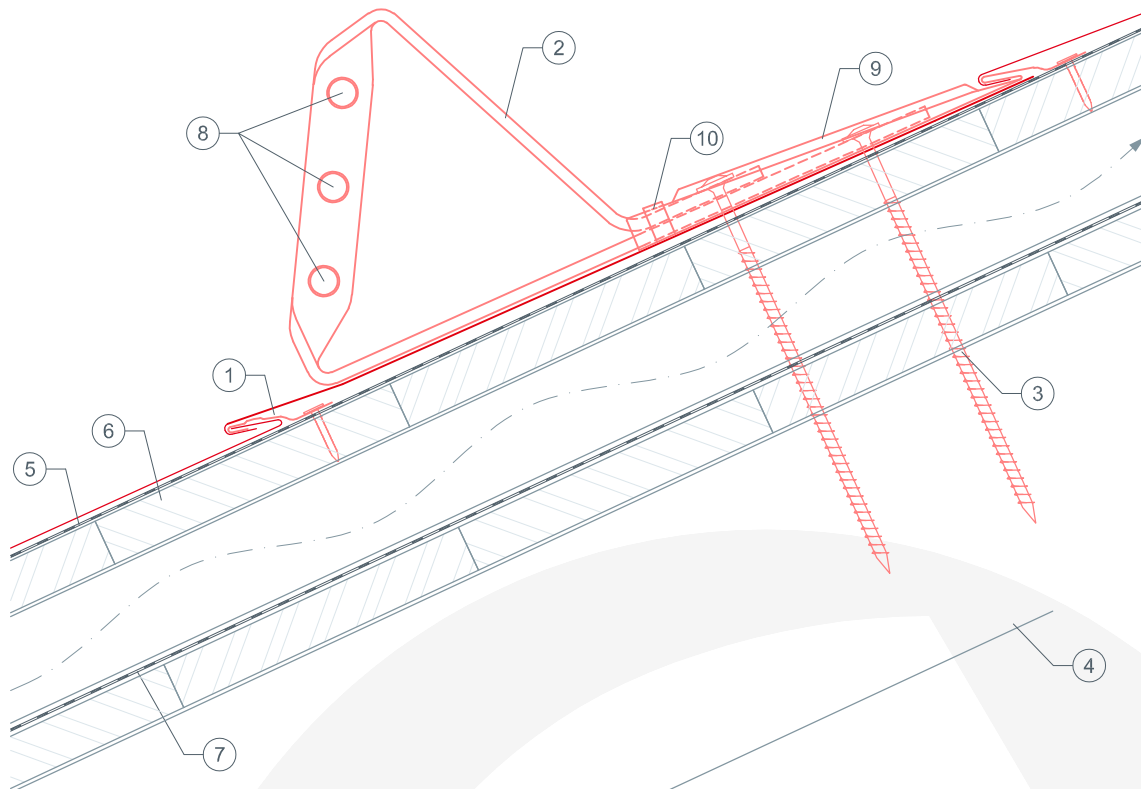
- sottostruttura a doppio tavolato (ventilata): viti di fissaggio 2 pz. 8x220 mm
- sottostruttura a tavolato singolo: viti di fissaggio 2 pz. 8x120 mm





PREFA STAFFA FERMANEVE COPERTURA IN TEGOLE PREFA

particolari CAD



- ① ... tegola PREFA
- ② ... PREFA staffa fermaneve
- ③ ... viteria di fissaggio
- ④ ... trave portante
- ⑤ ... strato separatore
- ⑥ ... tavolato continuo spessore min. 24mm
- ⑦ ... strato separatore
- ⑧ ... tondino \varnothing 15 mm
- ⑨ ... calotta di copertura
- ⑩ ... lamierino di fissaggio
- ⑪ ... sottopiastra

Nota:
per la posa su scandole PREFA è necessario l'inserimento di una sottopiastra

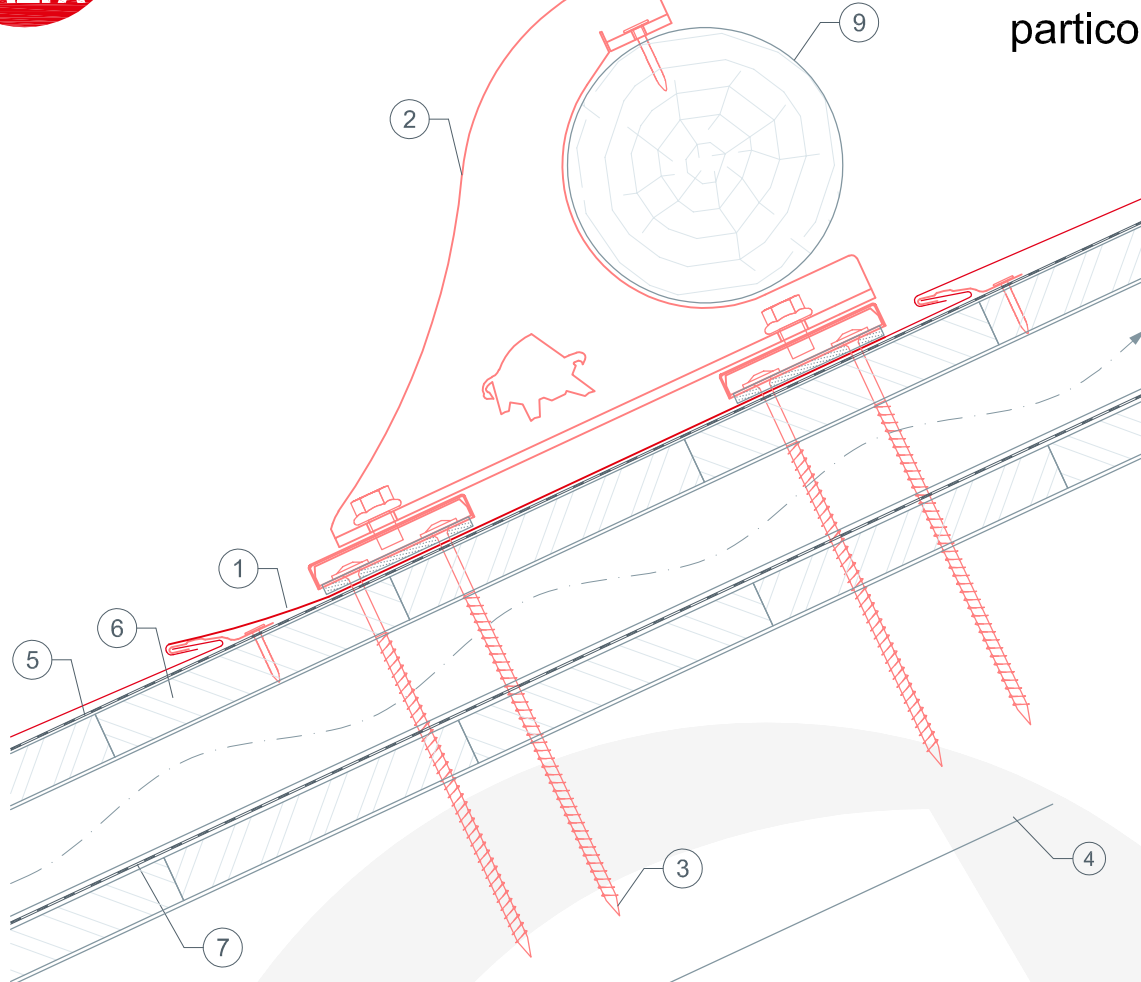
sottostruttura a doppio tavolato (ventilata): viti di fissaggio 2 pz. 8x220 mm
sottostruttura a tavolato singolo: viti di fissaggio 2 pz. 8x120 mm





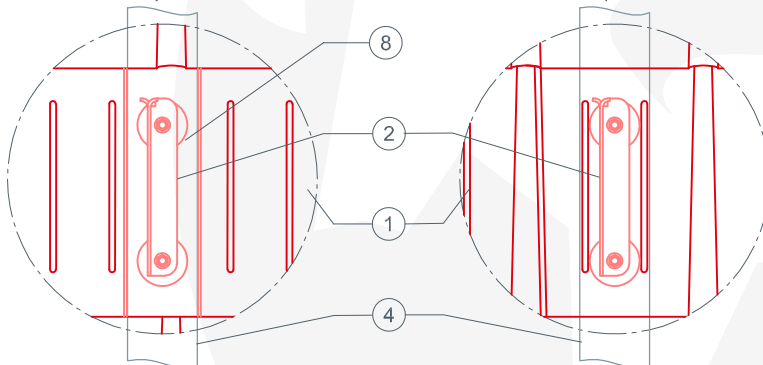
PREFA STAFFA FERMANEVE COPERTURA IN TEGOLE PREFA

particolari CAD



variante con sottopiastra

variante senza sottopiastra



- ① ... tegola PREFA
- ② ... PREFA staffa fermaneve
- ③ ... viteria di fissaggio
- ④ ... trave portante
- ⑤ ... strato separatore
- ⑥ ... tavolato continuo spessore min. 24mm
- ⑦ ... strato separatore
- ⑧ ... sottopiastra
- ⑨ ... legno tondo Ø 140 mm

Nota:

per la posa sui piccoli elementi PREFA può rendersi necessario l'inserimento di una sottopiastra (ad es. se un'aggraffatura/un aggancio si trova in corrispondenza della trave):

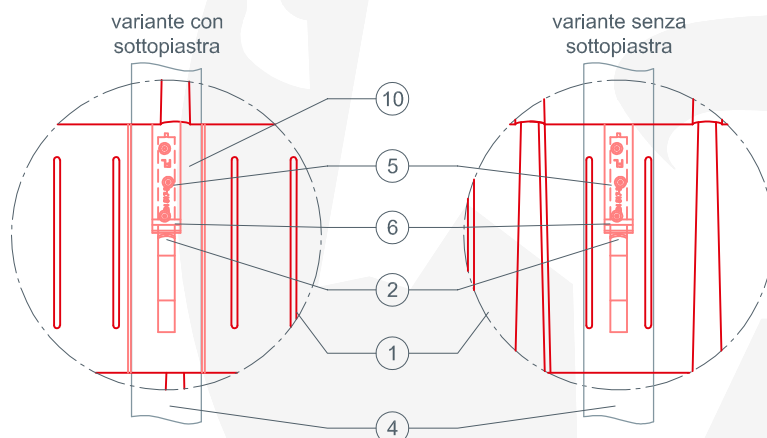
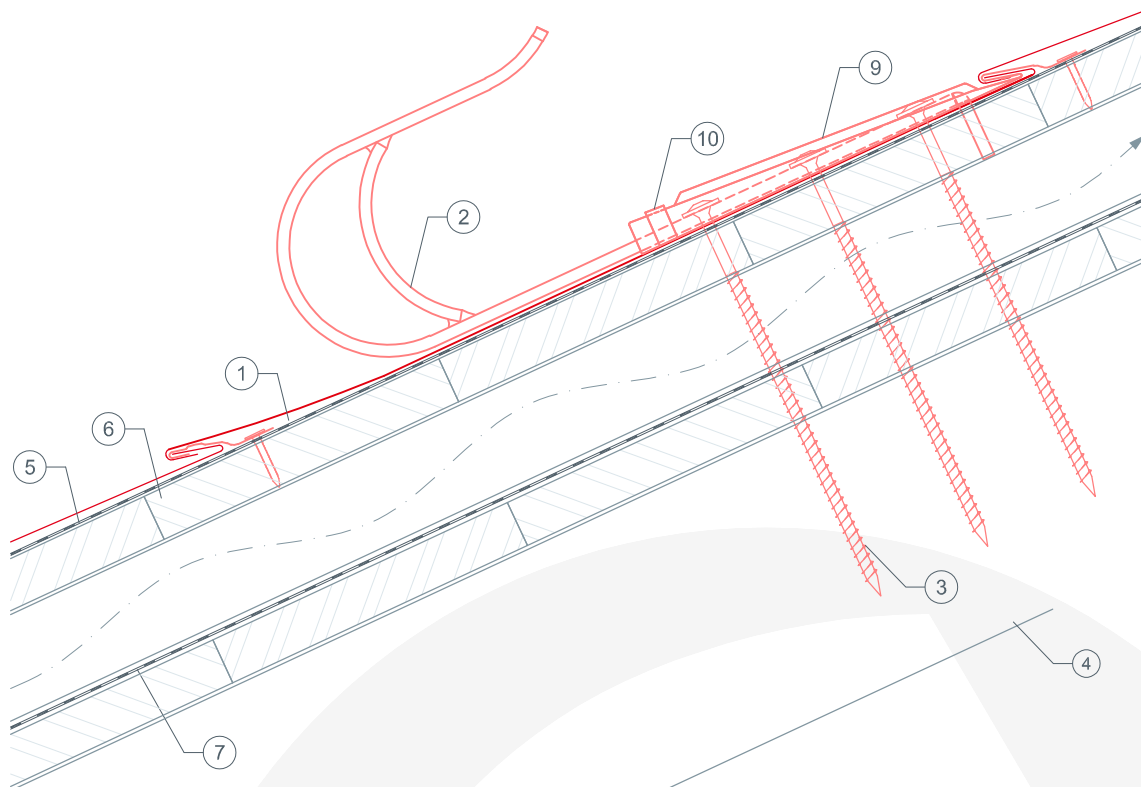
- sottostruttura a doppio tavolato (ventilata): viti di fissaggio 2 pz. 8x220 mm
- sottostruttura a tavolato singolo: viti di fissaggio 2 pz. 8x120 mm





GANCIO ANTICADUTA PREFA COPERTURA IN TEGOLE PREFA

particolari CAD



- ① ... tegola PREFA
- ② ... PREFA gancio anticaduta EN 517B
- ③ ... viteria di fissaggio
- ④ ... trave portante
- ⑤ ... strato separatore
- ⑥ ... tavolato continuo spessore min. 24mm
- ⑦ ... strato separatore
- ⑧ ... calotta di copertura
- ⑨ ... lamierino di fissaggio
- ⑩ ... sottopiastra

Nota:
per la posa su scandole PREFA è necessario l'inserimento di una sottopiastra

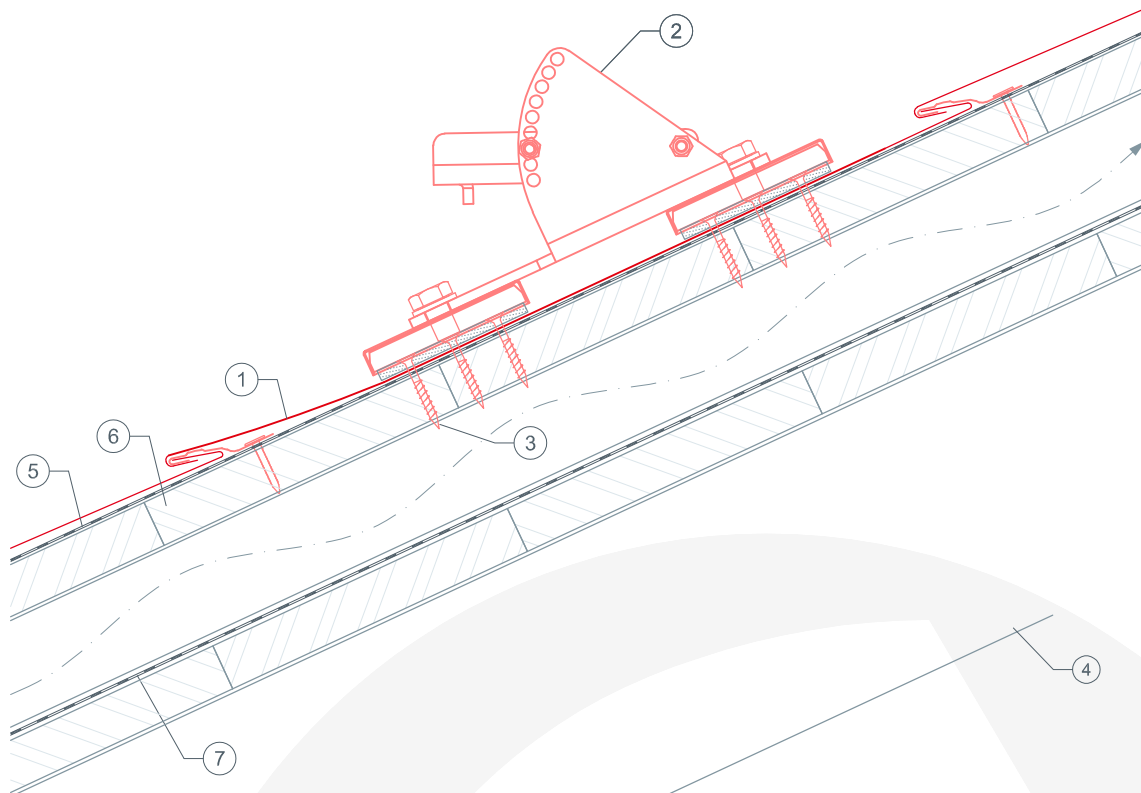
sottostruttura a doppio tavolato (ventilata): viti di fissaggio 2 pz. 8x220 mm
sottostruttura a tavolato singolo: viti di fissaggio 2 pz. 8x120 mm





PREFA GRADINO SINGOLO COPERTURA IN TEGOLE PREFA

particolari CAD



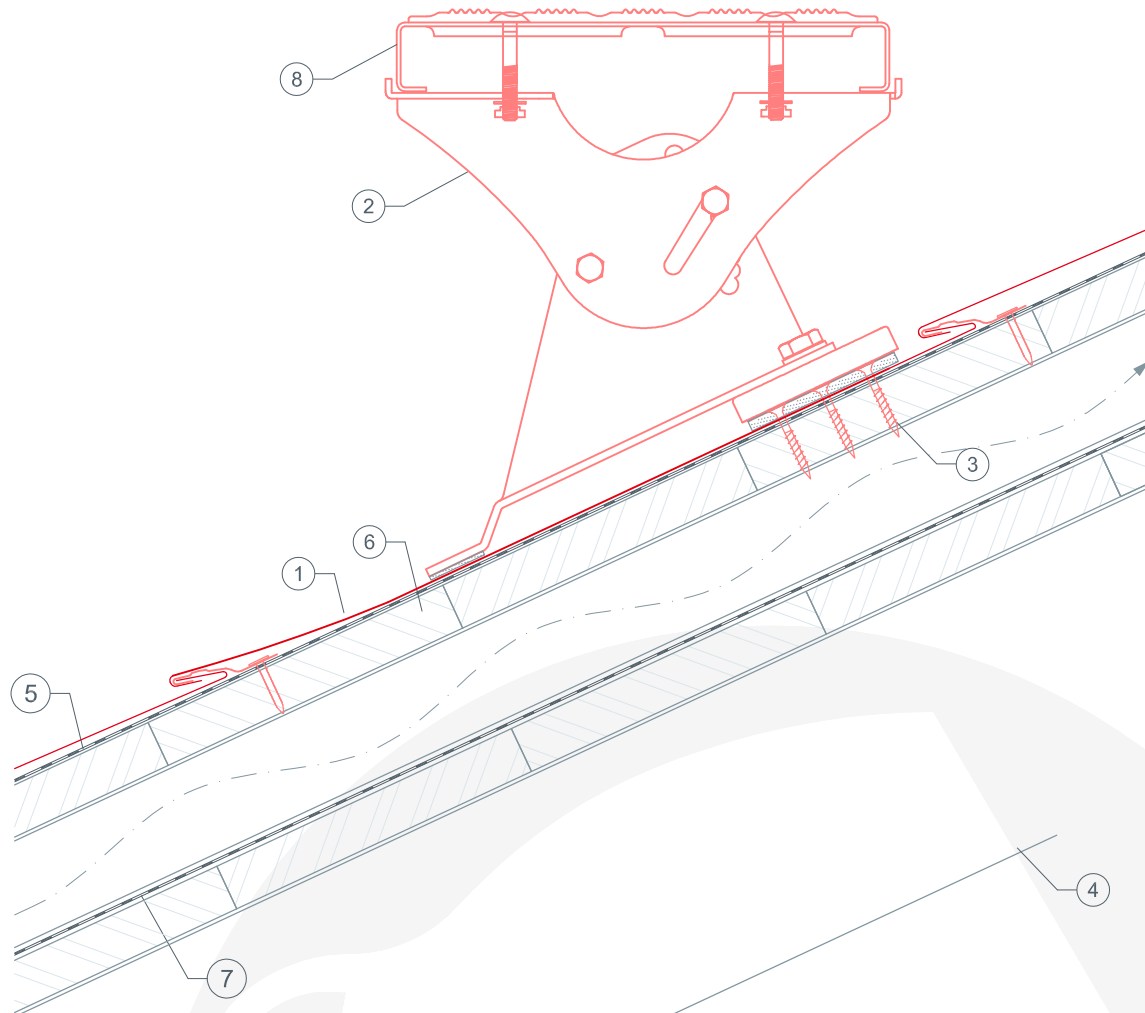
- ① ... tegola PREFA
- ② ... PREFA gradino singolo
- ③ ... viteria di fissaggio
- ④ ... trave portante
- ⑤ ... strato separatore
- ⑥ ... tavolato continuo spessore min. 24mm
- ⑦ ... strato separatore





PREFA GRIGLIA PEDONABILE COPERTURA IN TEGOLE PREFA

particolari CAD



- ① ... tegola PREFA
- ② ... PREFA staffa per griglia pedonabile
- ③ ... viteria di fissaggio
- ④ ... trave portante
- ⑤ ... strato separatore
- ⑥ ... tavolato continuo spessore min. 24mm
- ⑦ ... strato separatore
- ⑧ ... griglia pedonabile

PREFA

