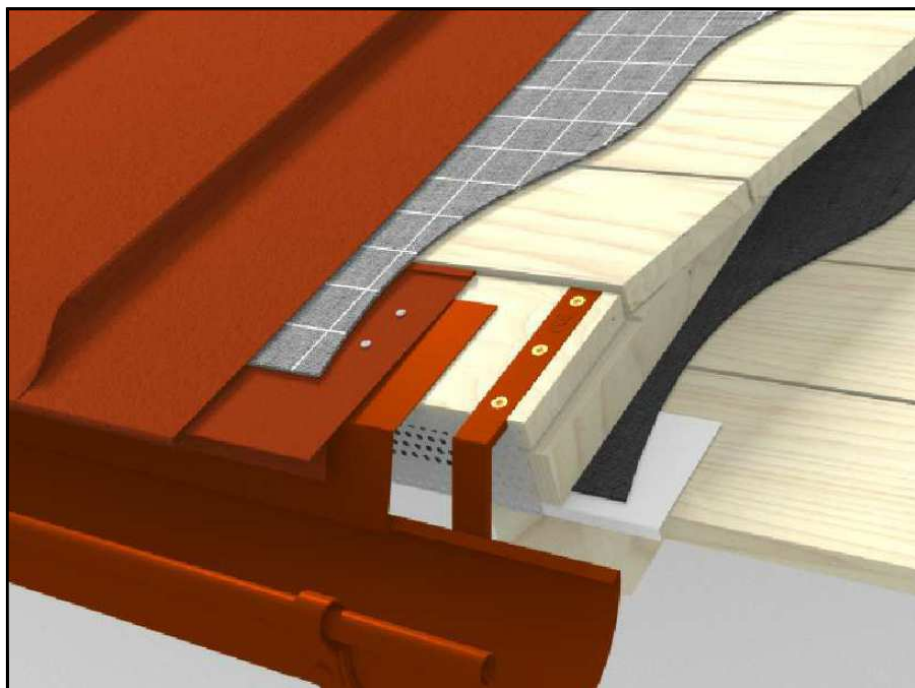




COPERTURA IN DOPPIA AGGRAFFATURA PREFALZ

particolari CAD



LEGENDA:

foglio 002	aggraffatura trasversale	foglio 026	compluvio con ripiegua di sicurezza
foglio 003	tecniche di aggraffatura	foglio 027	compluvio incassato
foglio 004	esecuzione di tecniche per sfiati	foglio 028	grondaia cornicione
foglio 005	copricolmo non ventilato	foglio 029	raccordo alla gronda ventilato con grondaia cornicione - variante 1
foglio 006	esecuzione gradino di pendenza	foglio 030	raccordo alla gronda ventilato con grondaia cornicione - variante 2
foglio 007	esecuzione gradino di pendenza	foglio 031	grondaia angolare
foglio 008	cambio di pendenza PREFALZ - piccoli elementi PREFA	foglio 032	raccordo alla gronda
foglio 009	cambio di pendenza PREFALZ - PREFALZ	foglio 033	grondaia incassata
foglio 010	cambio di pendenza piccoli elementi PREFA - PREFALZ	foglio 034	staffa sicurezza anticaduta
foglio 011	cambio di pendenza PREFALZ - PREFALZ	foglio 035	griglia pedonabile PREFA
foglio 012	colmo ventilato	foglio 036	staffa per pannelli solari SUNNY
foglio 013	colmo ventilato	foglio 037	piastra fermaneve PREFA
foglio 014	colmo ventilato (laterale)	foglio 038	grondaia incassata
foglio 015	rivestimento semicolmo ventilato	foglio 039	passacavo con bocchetta solar
foglio 016	bocchetta d'areazione	foglio 040	passacavo con copricolmo ventilato
foglio 017	copricolmo ventilato PREFA variante 1	foglio 041	conversa a parete laterale
foglio 018	copricolmo ventilato PREFA variante 2	foglio 042	aggraffatura doppia - lastre coniche
foglio 019	copricolmo ventilato laterale	foglio 043	aggraffatura doppia - lastre parallele
foglio 020	conversa a parete		
foglio 021	conversa ventilata a parete		
foglio 022	semicolmo variante 1		
foglio 023	semicolmo variante 2		
foglio 024	esecuzione giunti rivestimento semicolmo		
foglio 025	rivestimento mantovana		



AGGRAFFATURA TRASVERSALE PREFALZ

particolari CAD

sovraposizione 100mm
pendenza del tetto maggiore 30° (58%)

aggraffatura trasversale semplice
pendenza tetto maggiore di 25° (47%)

aggraffatura trasversale semplice
con striscia di aggancio supplementare
pendenza tetto maggiore di 10° (18%)

striscia di aggancio incollata

aggraffatura trasversale doppia
pendenza del tetto 3-7° (5-13%) con gel di tenuta
pendenza del tetto >7° (>13%)

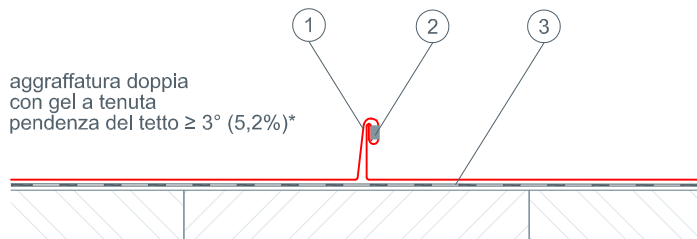
gradino di pendenza
pendenza tetto maggiore di 5° (9%)





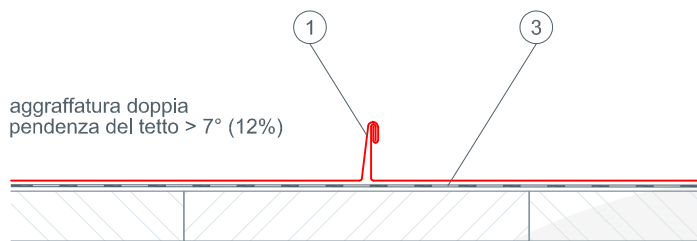
TECNICHE DI AGGRAFFATURA PREFALZ

particolari CAD



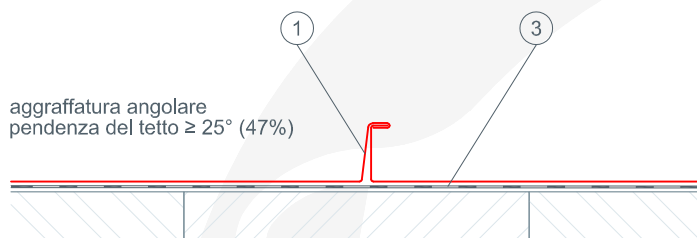
aggraffatura doppia
con gel a tenuta
pendenza del tetto $\geq 3^\circ$ (5,2%)*

- ① ... aggraffatura doppia
- ② ... gel a tenuta
- ③ ... strato separatore



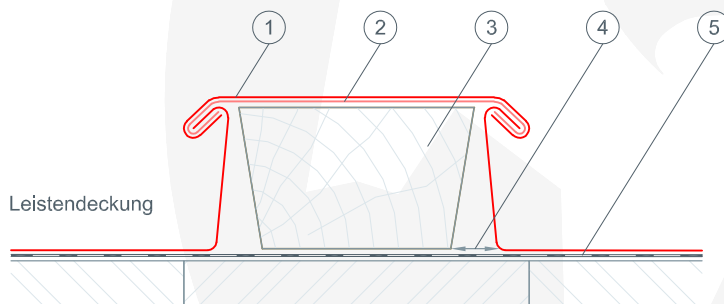
aggraffatura doppia
pendenza del tetto $> 7^\circ$ (12%)

- ① ... aggraffatura doppia
- ② ... strato separatore



aggraffatura angolare
pendenza del tetto $\geq 25^\circ$ (47%)

- ① ... aggraffatura angolare
- ② ... strato separatore



Leistendeckung

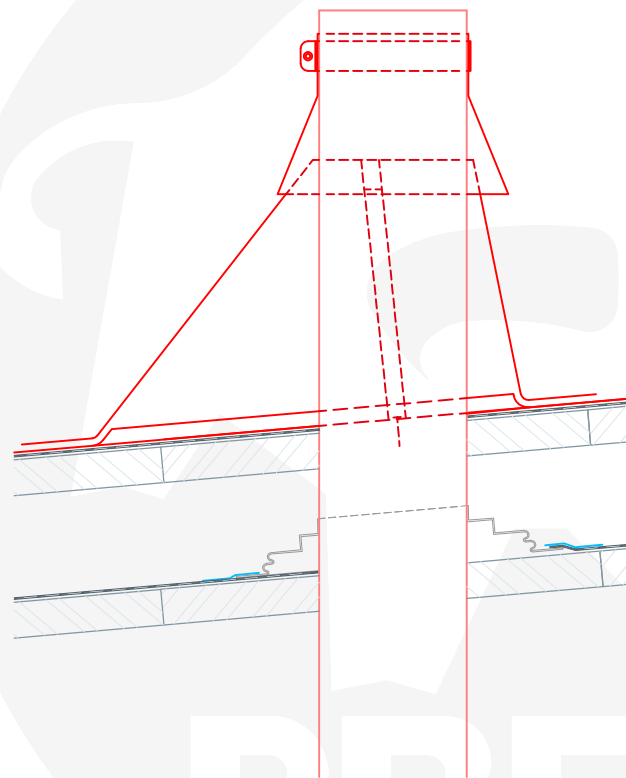
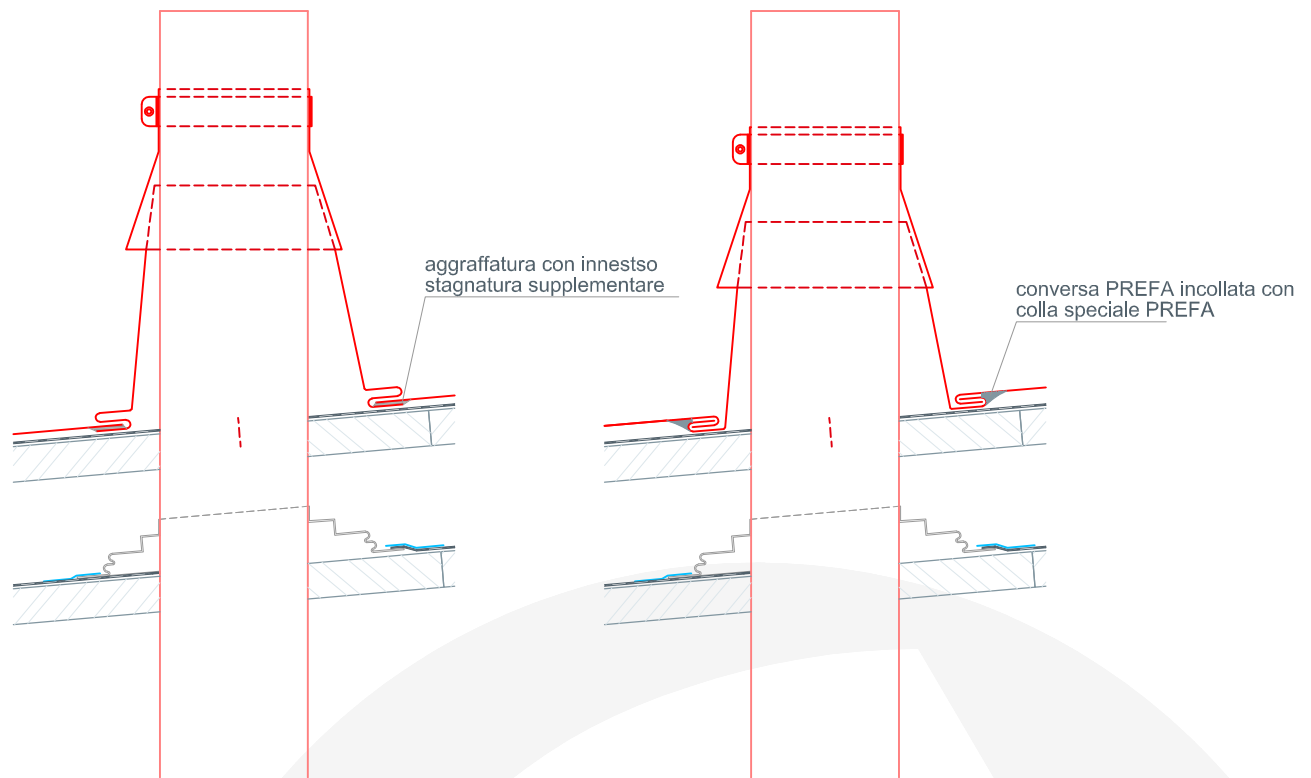
- ① ... rivestimento del listello
- ② ... profilo di fissaggio
- ③ ... listello a trapezio
- ④ ... distanza di dilatazione
- ⑤ ... strato separatore





ESECUZIONE CONVERSE PER SFIATI PREFALZ

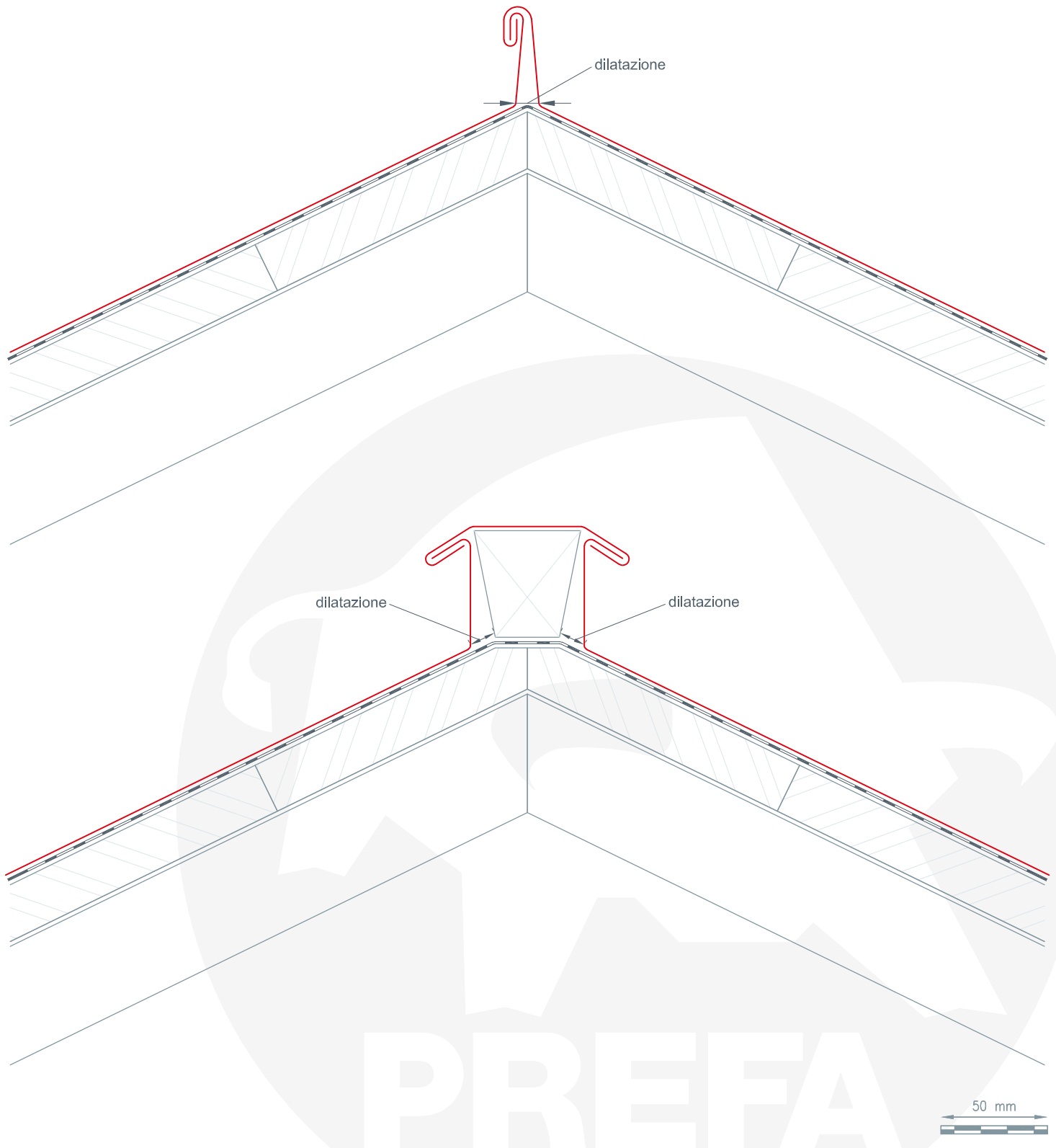
particolari CAD





COPRICOLMO NON VENTILATO PREFALZ

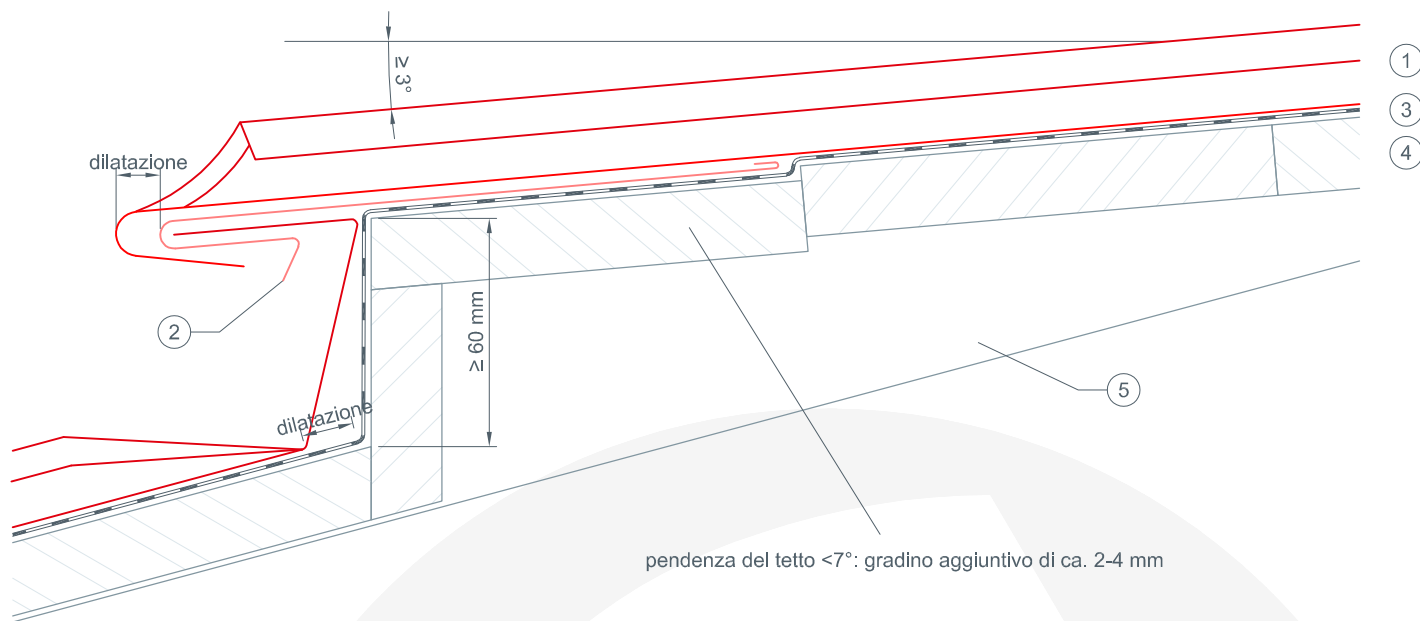
particolari CAD





GRADINO DI PENDENZA CUNEIFORME PREFALZ

particolari CAD



- ① ... aggraffatura doppia PREFALZ
- ② ... grondalina di partenza
- ③ ... strato separatore
- ④ ... tavolato spessore min. 24 mm
- ⑤ ... correntino cuneiforme

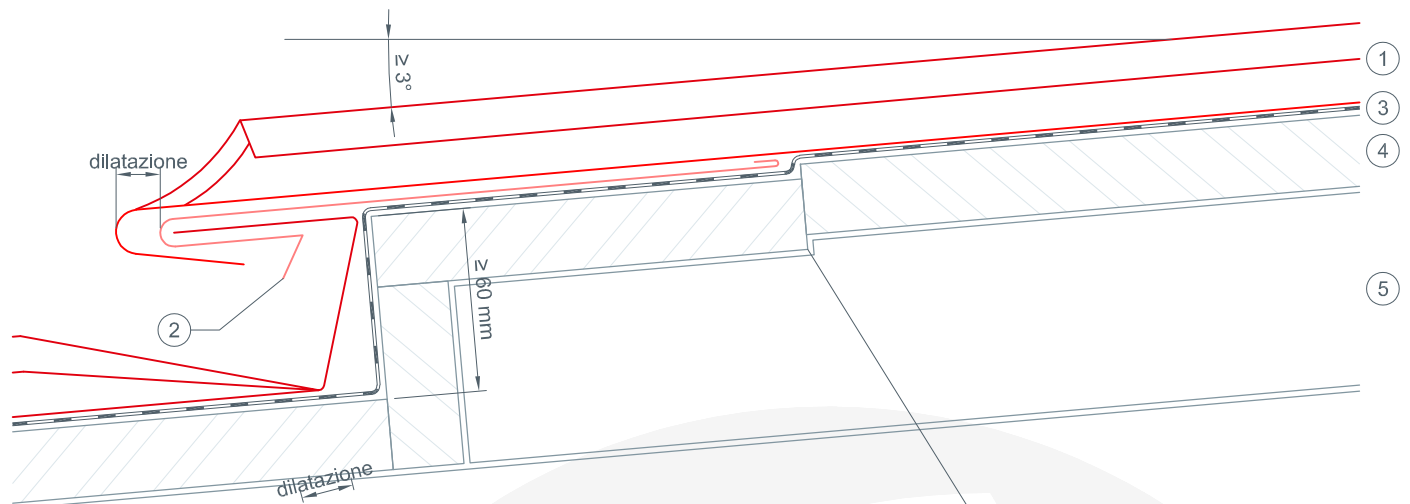
PREFFA





GRADINO DI PENDENZA CON CONTROLISTELLO PREFALZ

particolari CAD



pendenza del tetto <7°: gradino aggiuntivo di ca. 2-4 mm

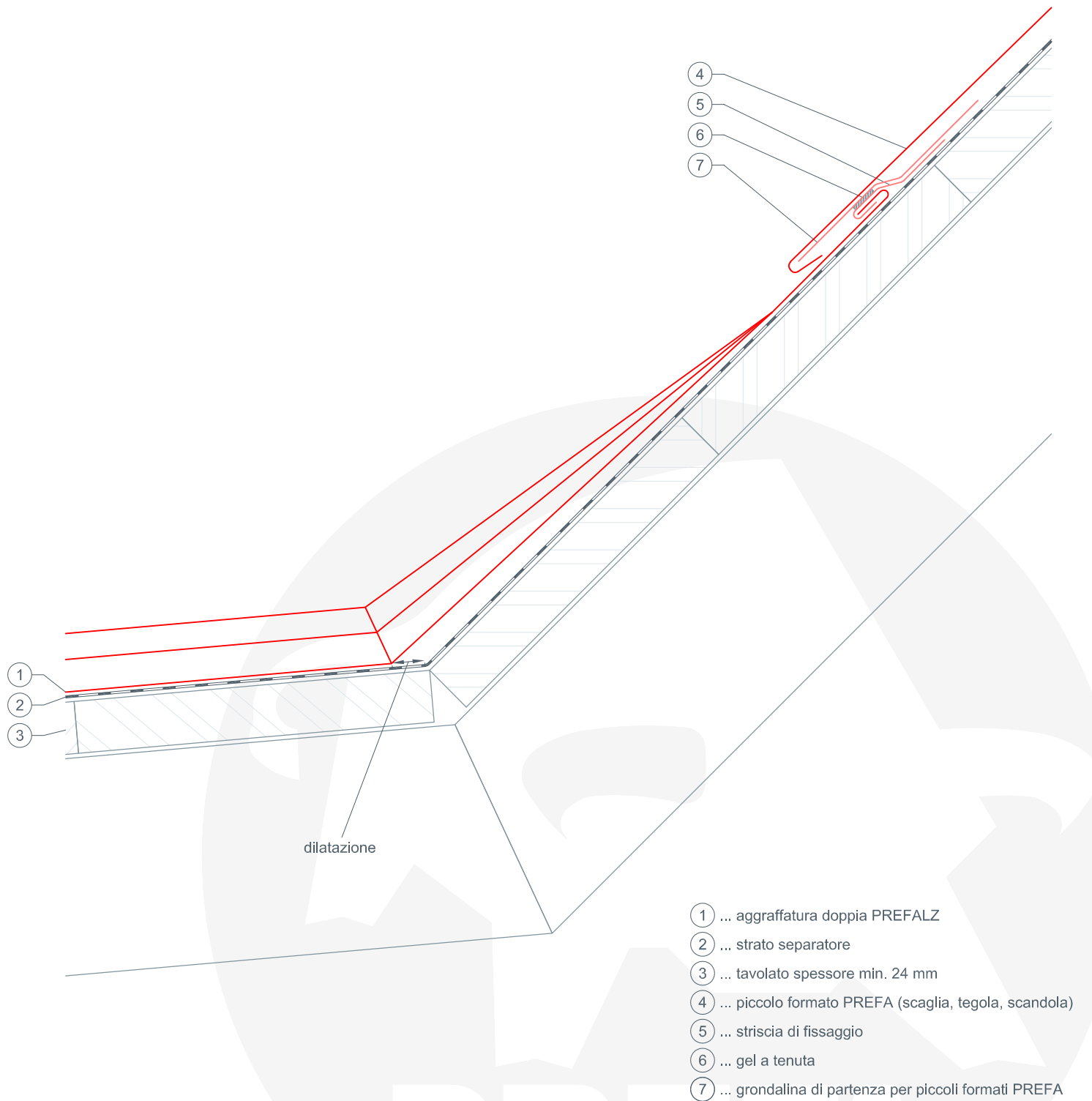
- ① ... aggraffatura doppia PREFALZ
- ② ... grondalina di partenza
- ③ ... strato separatore
- ④ ... tavolato spessore min. 24 mm
- ⑤ ... controlistello





CAMBIO DI PENDENZA PREFALZ SU PICCOLI ELEMENTI PREFA

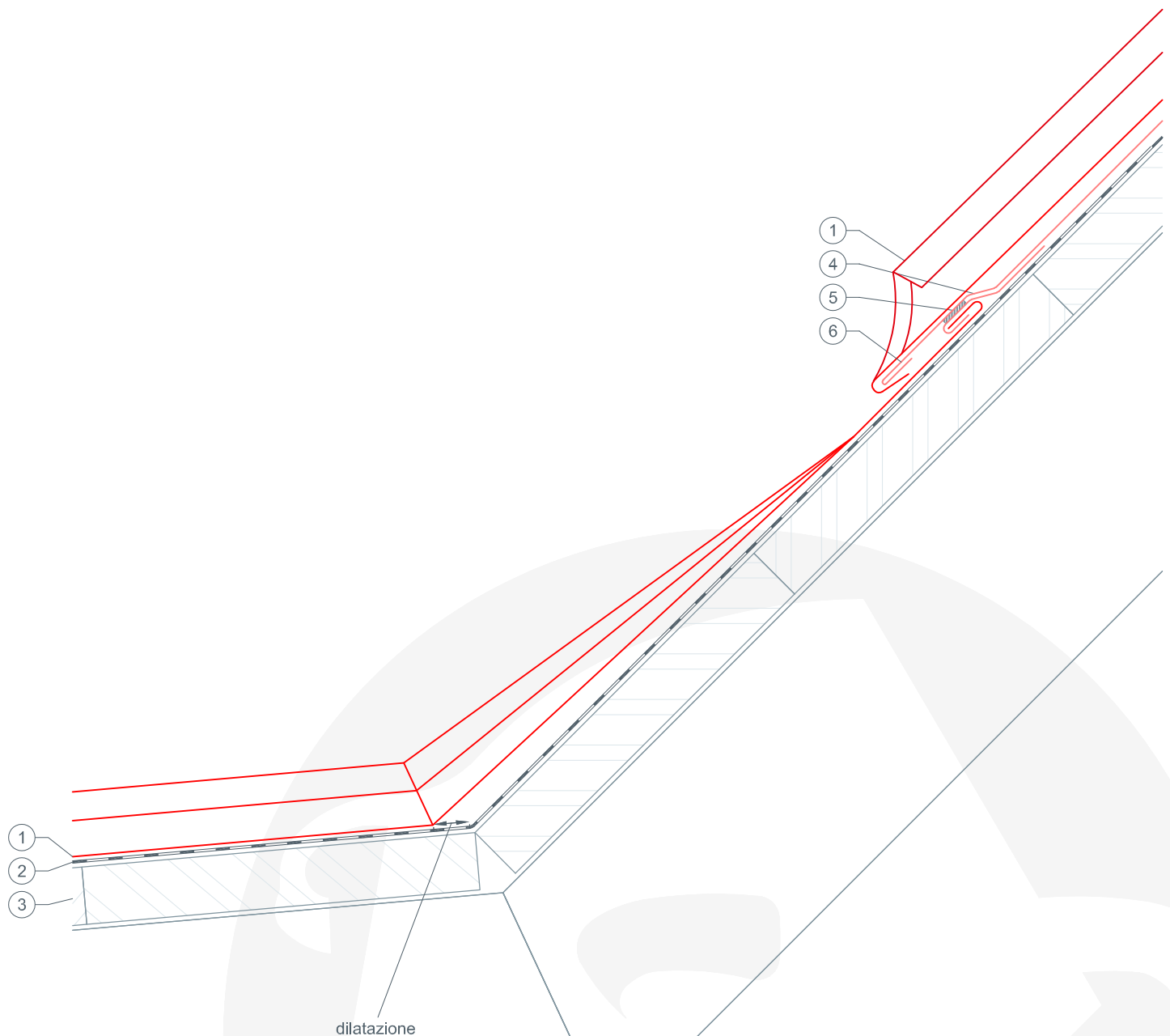
particolari CAD





CAMBIO DI PENDENZA PREFALZ SU PREFALZ

particolari CAD



- ①
- ②
- ③

- ①
- ④
- ⑤
- ⑥

dilatazione

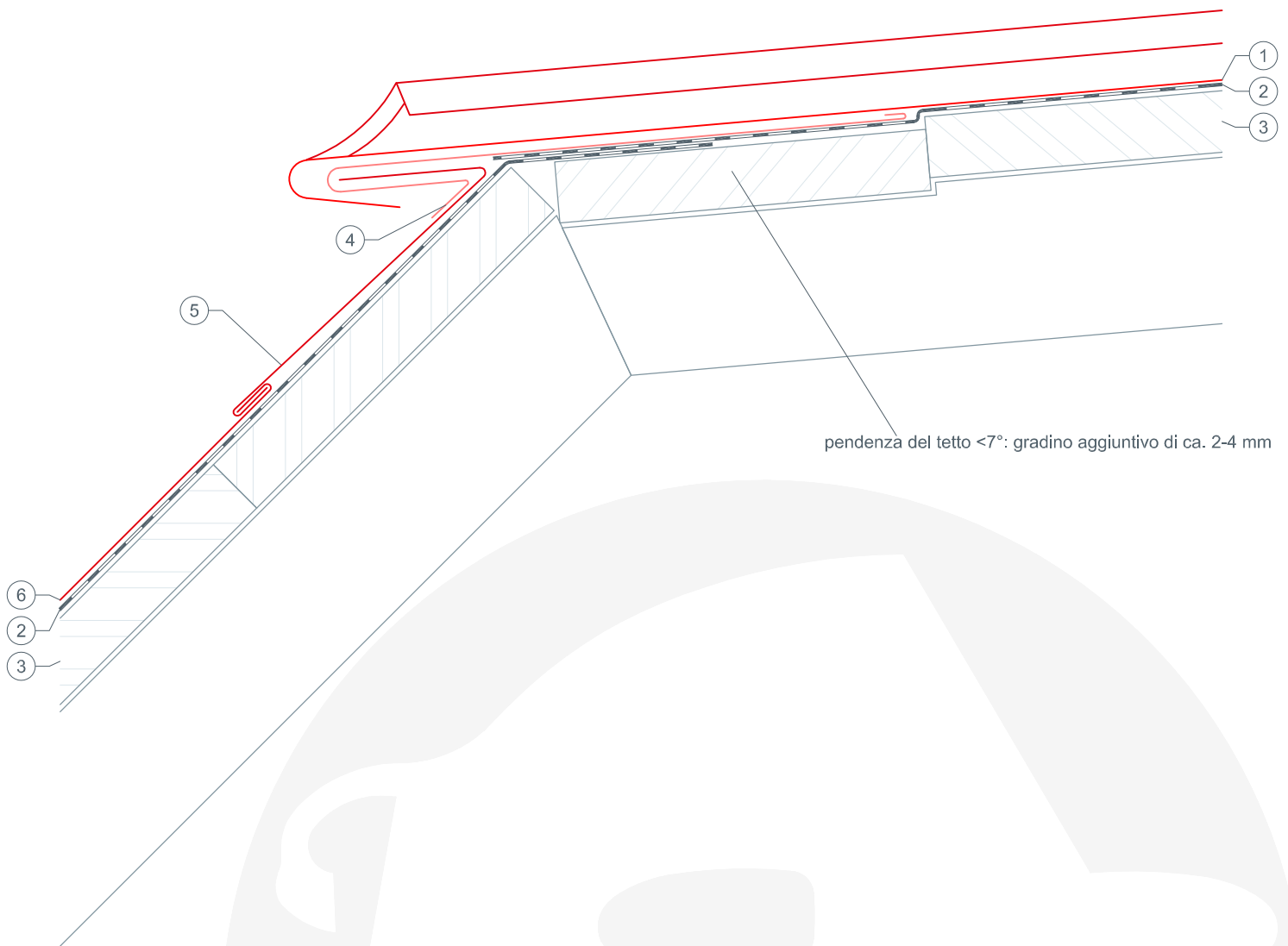
- ① ... aggraffatura doppia PREFALZ
- ② ... strato separatore
- ③ ... tavolato spessore min. 24 mm
- ④ ... striscia di fissaggio
- ⑤ ... gel a tenuta
- ⑥ ... grondalina di partenza





CAMBIO DI PENDENZA PICCOLI ELEMENTI PREFA SU PREFALZ

particolari CAD



pendenza del tetto <7°: gradino aggiuntivo di ca. 2-4 mm

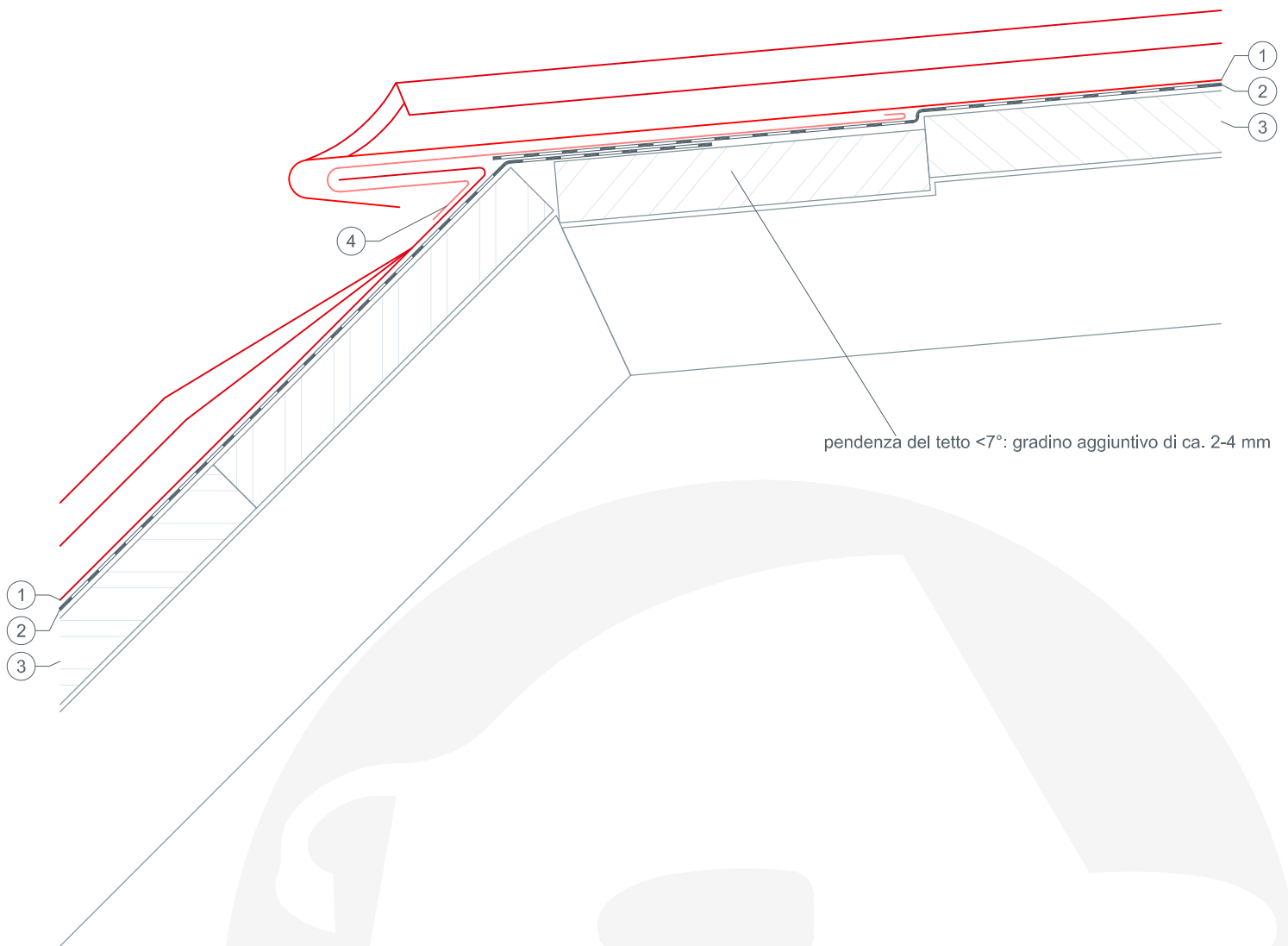
- ① ... aggraffatura doppia PREFALZ
- ② ... strato separatore
- ③ ... tavolato spessore min. 24 mm
- ④ ... grondalina di partenza
- ⑤ ... scossalina a sbalzo
- ⑥ ... piccoli elementi PREFA (scaglia, scandola, tegola)





CAMBIO DI PENDENZA PREFALZ SU PREFALZ

particolari CAD



pendenza del tetto <7°: gradino aggiuntivo di ca. 2-4 mm

1
2
3

1
2
3

4

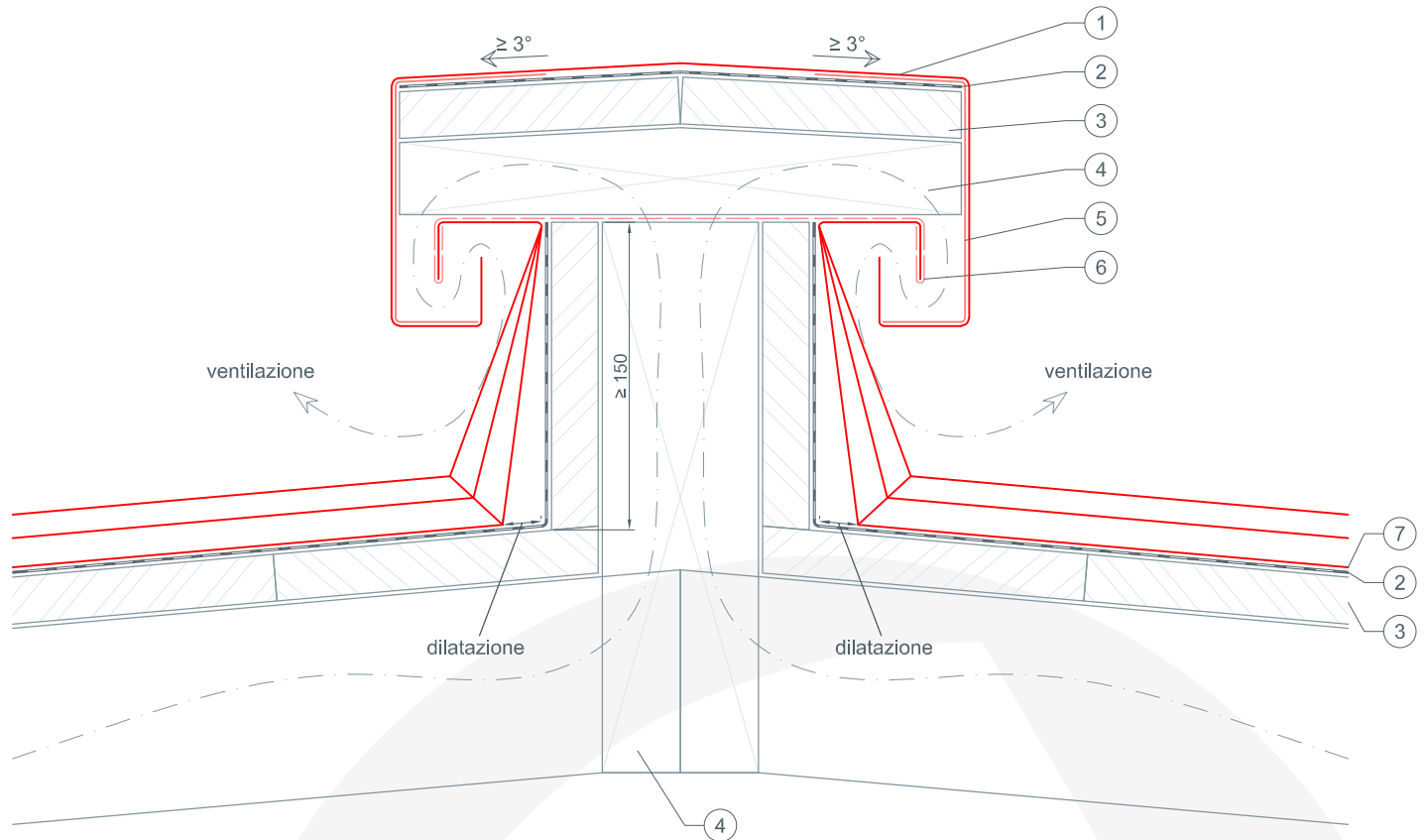
- ① ... aggraffatura doppia PREFALZ
- ② ... strato separatore
- ③ ... tavolato spessore min. 24 mm
- ④ ... grondalina di partenza





COPRICOLMO VENTILATO - VARIANTE 1 PREFALZ

particolari CAD



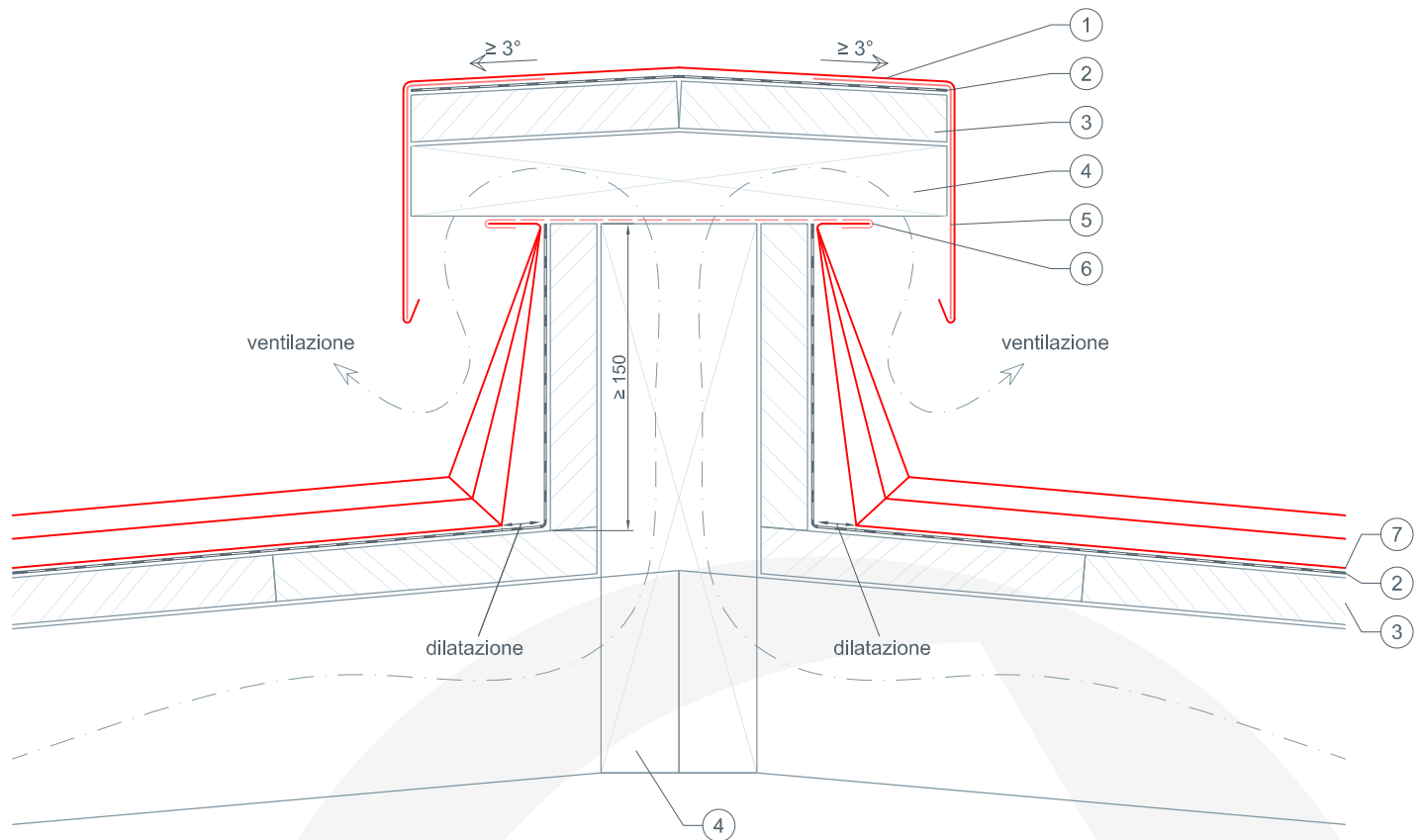
- ① ... copricolmo PREFALZ
- ② ... strato separatore
- ③ ... tavolato spessore min. 24 mm
- ④ ... spessore in legno per ventilazione
- ⑤ ... grondalina di partenza
- ⑥ ... lamiera forata
- ⑦ ... aggraffatura doppia PREFALZ





COPRICOLMO VENTILATO - VARIANTE 2 PREFALZ

particolari CAD



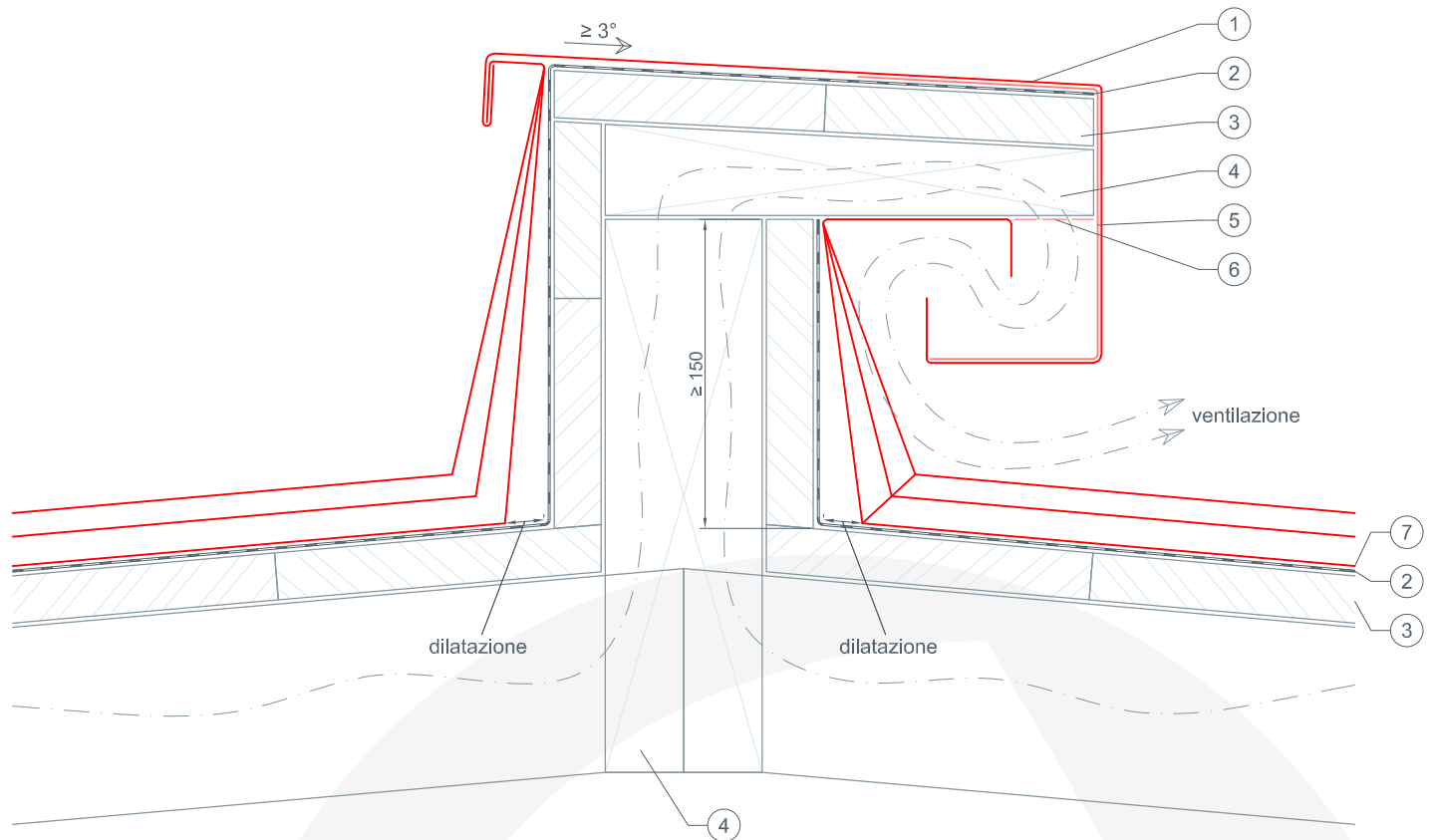
- ① ... copricolmo PREFALZ
- ② ... strato separatore
- ③ ... tavolato spessore min. 24 mm
- ④ ... spessore in legno per ventilazione
- ⑤ ... grondalina di partenza
- ⑥ ... lamiera forata
- ⑦ ... aggraffatura doppia PREFALZ





COPRICOLMO VENTILATO - VARIANTE 2 PREFALZ

particolari CAD



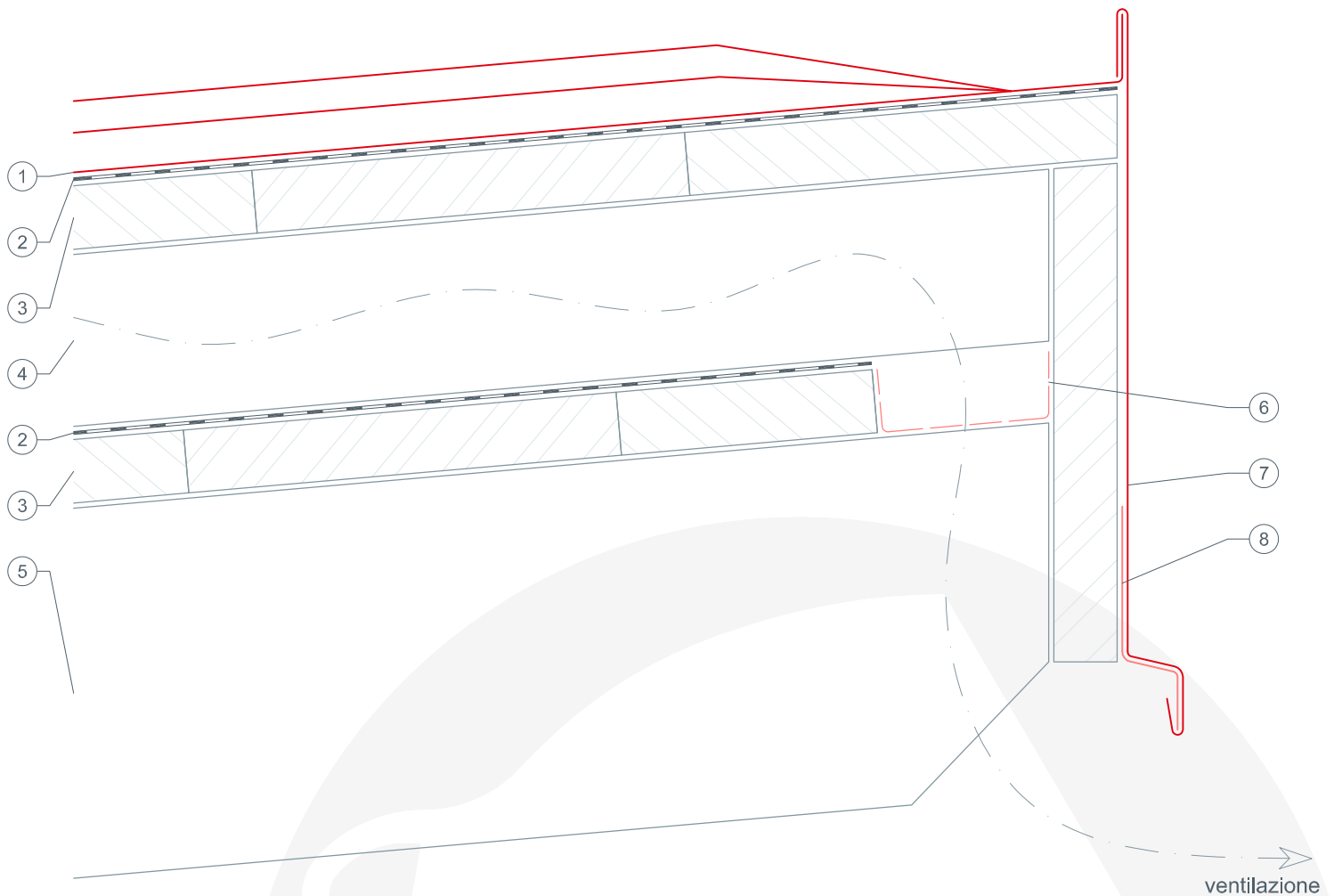
- ① ... copricolmo PREFALZ
- ② ... strato separatore
- ③ ... tavolato spessore min. 24 mm
- ④ ... spessore in legno per ventilazione
- ⑤ ... supporto angolare
- ⑥ ... lamiera forata
- ⑦ ... aggraffatura doppia PREFALZ





RIVESTIMENTO VENTILATO SEMICOLMO PREFALZ

particolari CAD



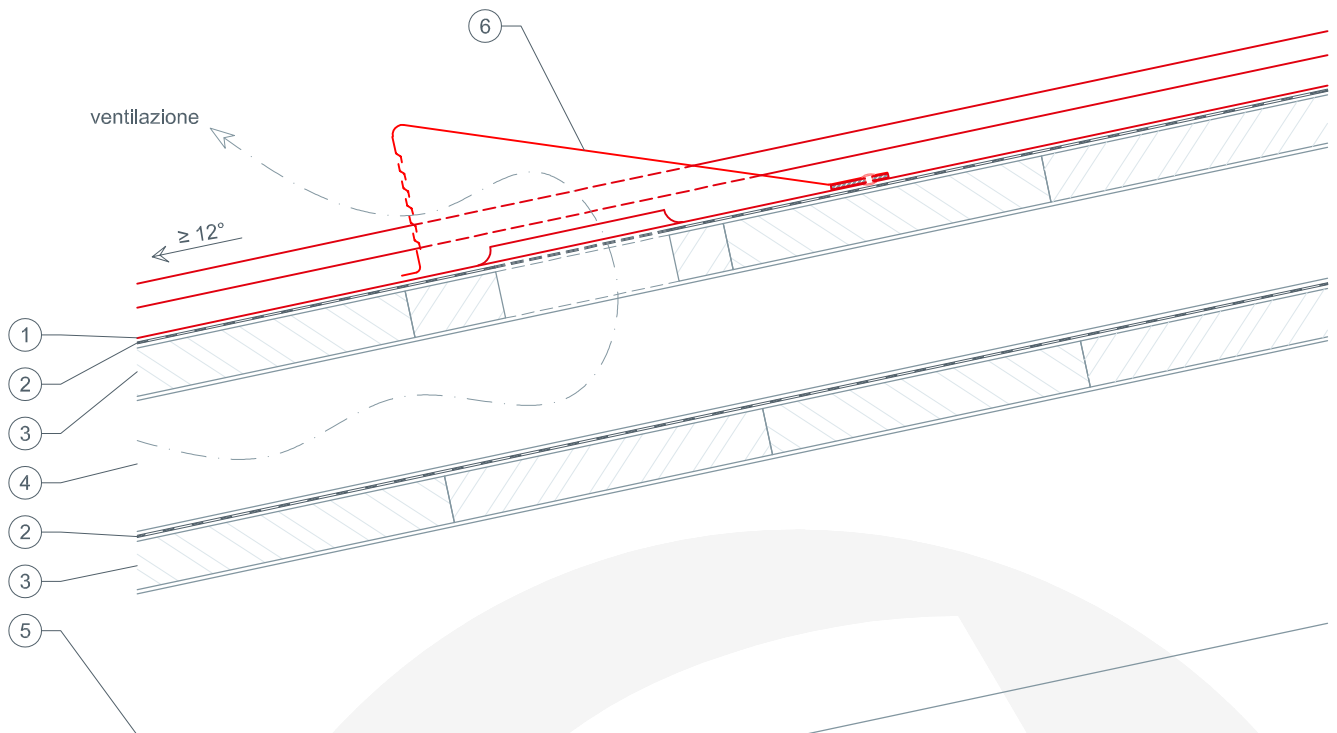
- ① ... aggraffatura doppia PREFALZ
- ② ... strato separatore
- ③ ... tavolato spessore min. 24 mm
- ④ ... controlistello
- ⑤ ... correntino
- ⑥ ... lamiera forata
- ⑦ ... rivestimento semicolmo
- ⑧ ... grondalina di partenza



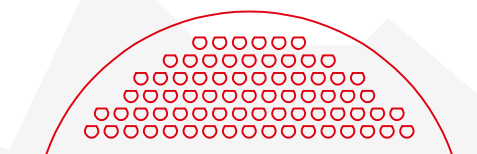
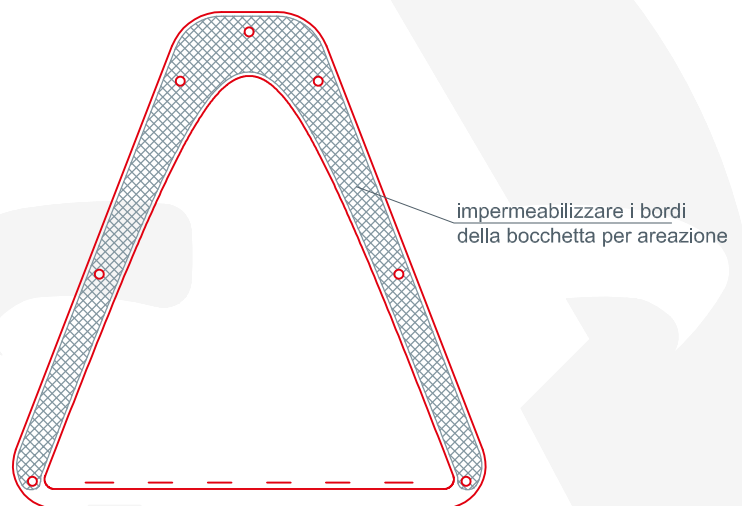


BOCCELLO DI AREAZIONE PREFALZ

particolari CAD



Sezione di ventilazione: 30 cm² ca.
Tavolato e strato separatore vanno forati in funzione della sezione di ventilazione (ca. D10cm). I bordi del foro praticato sull'elemento di copertura vanno rialzati di 1 cm.



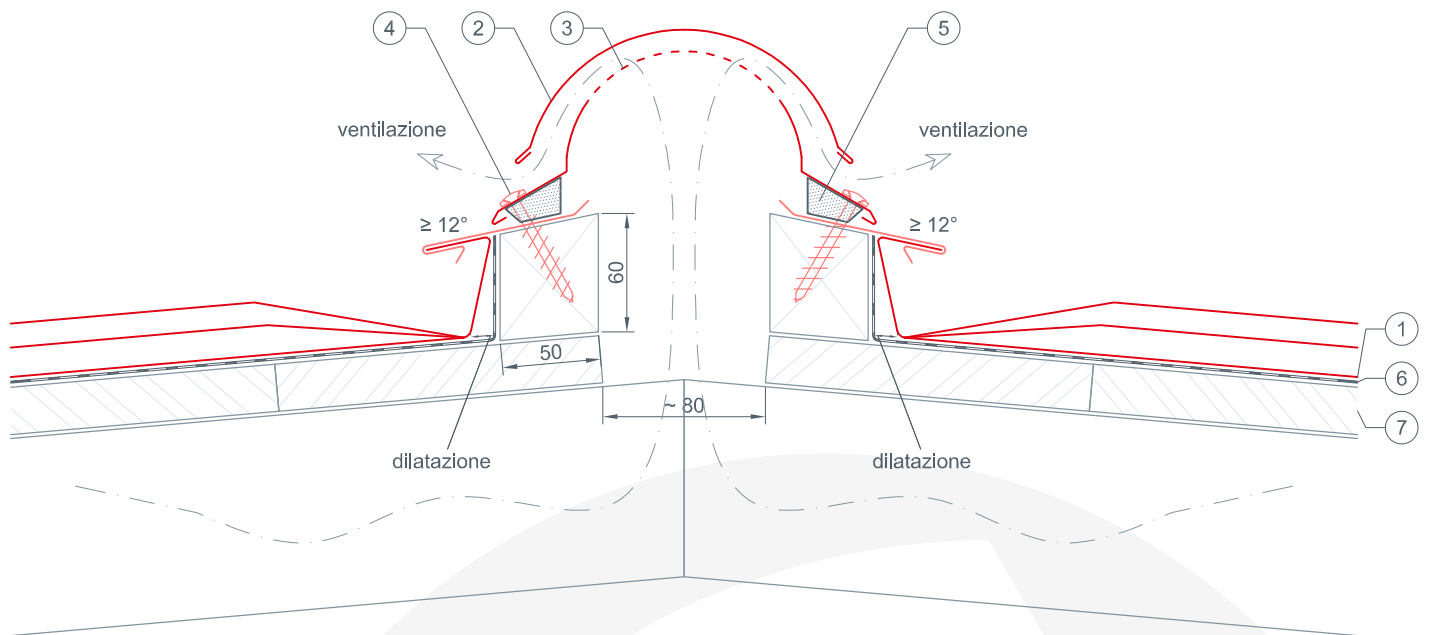
- ① ... aggraffatura doppia PREFALZ
- ② ... strato separatore
- ③ ... tavolato spessore min. 24 mm
- ④ ... controlistello
- ⑤ ... correntino
- ⑥ ... bocchetta di areazione PREFA





COPRICOLMO VENTILATO PREFALZ

particolari CAD



Nota: Questa soluzione NON rispetta le prescrizioni delle "Regole della corretta posa per lavori di lattoneria" valide in Austria! La posa a regola d'arte prevede che, per coperture con pendenza fino a 10° , il raccordo al colmo deve essere eseguito rialzando il rivestimento di copertura per almeno 150mm. Soluzioni personalizzate sono possibili su falde con pendenze minime superiori a 10° .

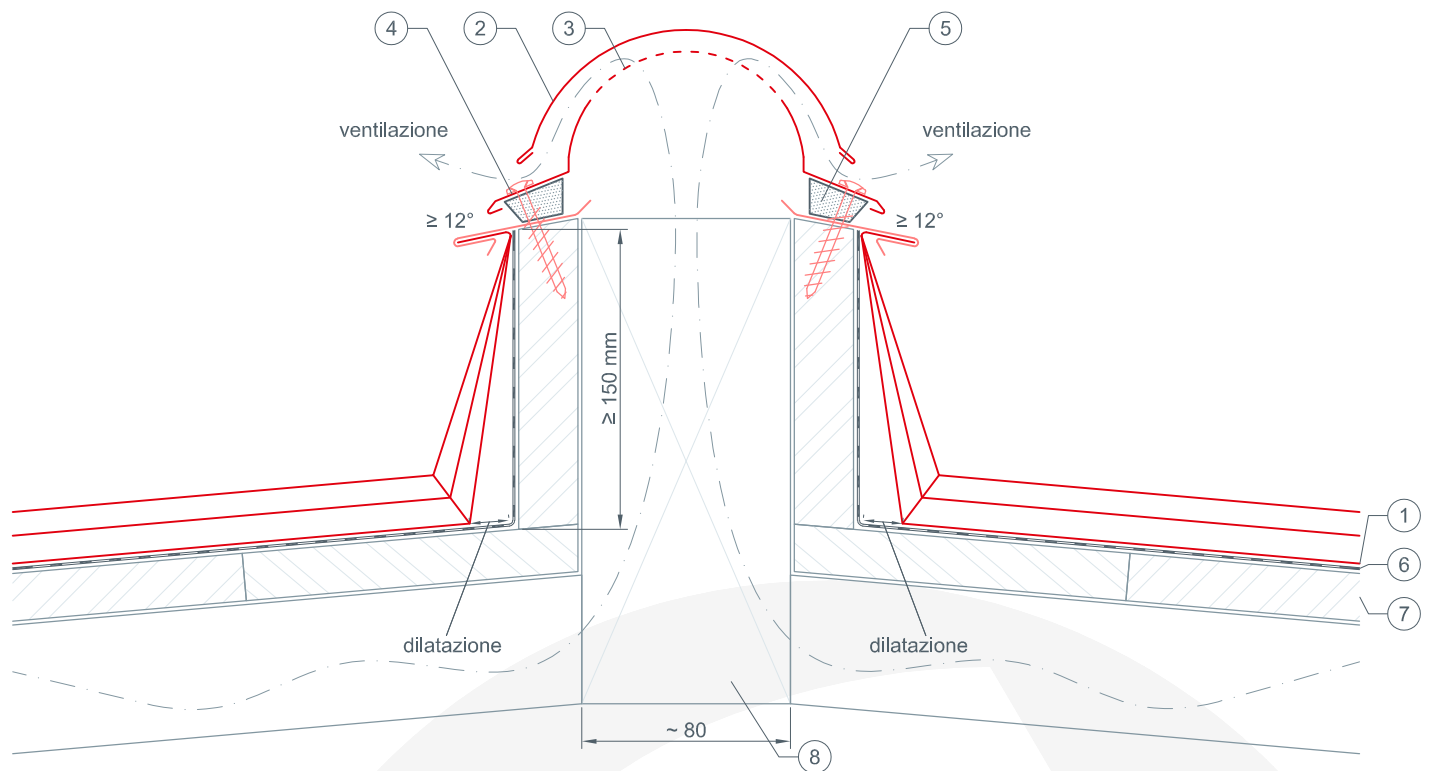
- ① ... aggraffatura doppia PREFALZ
- ② ... copricolmo ventilato PREFA
- ③ ... lamiera forata
- ④ ... fissaggio con rondella di tenuta
- ⑤ ... cuneo in espanso autoadesivo
- ⑥ ... strato separatore
- ⑦ ... tavolato spessore min. 24 mm





COPRICOLMO RIALZATO VENTILATO PREFALZ

particolari CAD



Nota: Questa soluzione NON rispetta le prescrizioni delle "Regole della corretta posa per lavori di lattoneria" valide in Austria! La posa a regola d'arte prevede che, per coperture con pendenza fino a 10°, il raccordo al colmo deve essere eseguito rialzando il rivestimento di copertura per almeno 150mm. Soluzioni personalizzate sono possibili su falde con pendenze minime superiori a 10°.

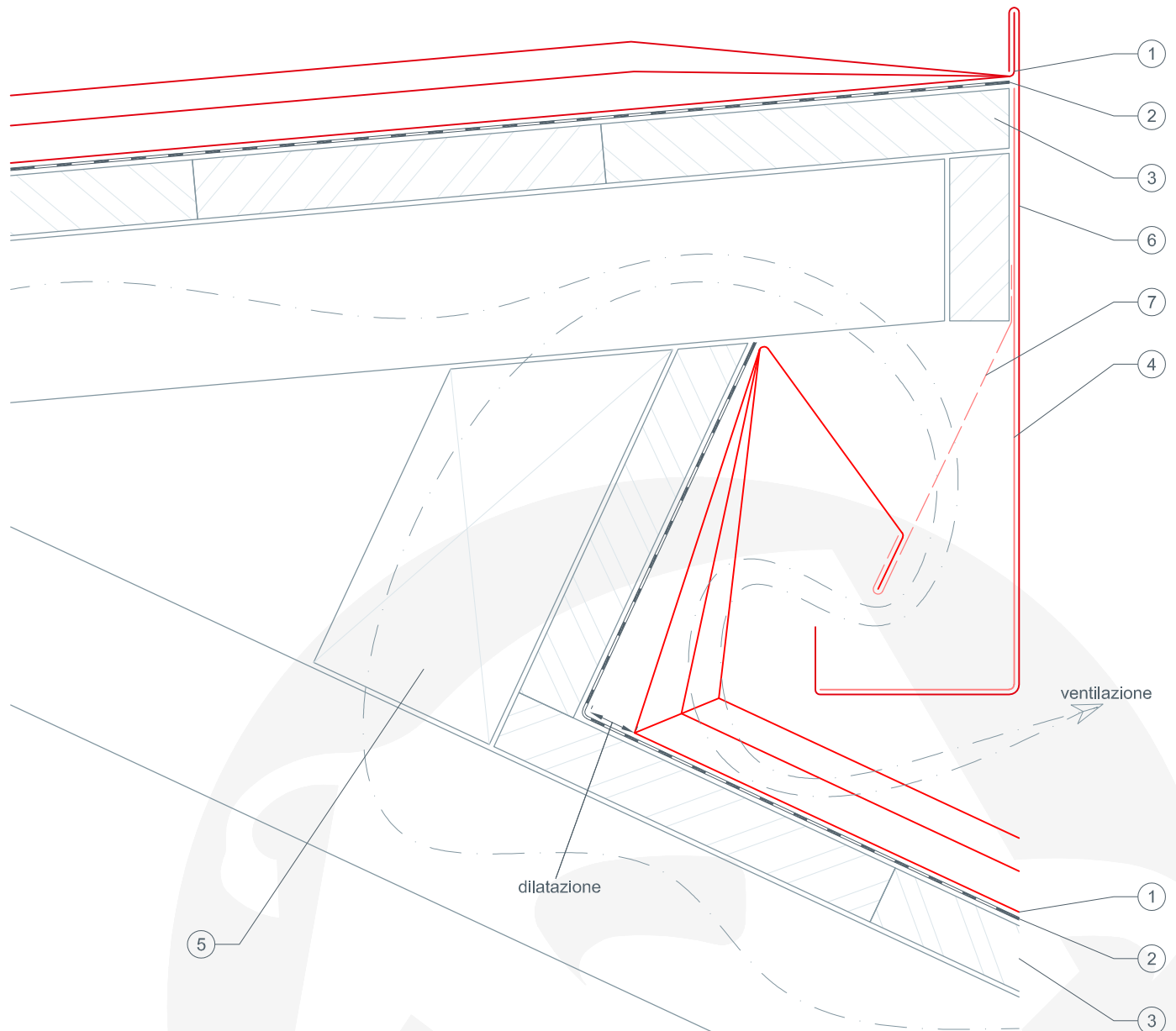
- ① ... aggraffatura doppia PREFALZ
- ② ... copricolmo ventilato PREFEA
- ③ ... lamiera forata
- ④ ... fissaggio con rondella di tenuta
- ⑤ ... cuneo in espanso autoadesivo
- ⑥ ... strato separatore
- ⑦ ... tavolato spessore min. 24 mm
- ⑧ ... listello





COPRICOLMO LATERALE VENTILATO PREFALZ

particolari CAD



- ① ... aggraffatura doppia PREFALZ
- ② ... strato separatore
- ③ ... tavolato spessore min. 24 mm
- ④ ... angolare di supporto
- ⑤ ... listello in legno
- ⑥ ... rivestimento semicolmo
- ⑦ ... lamiera forata

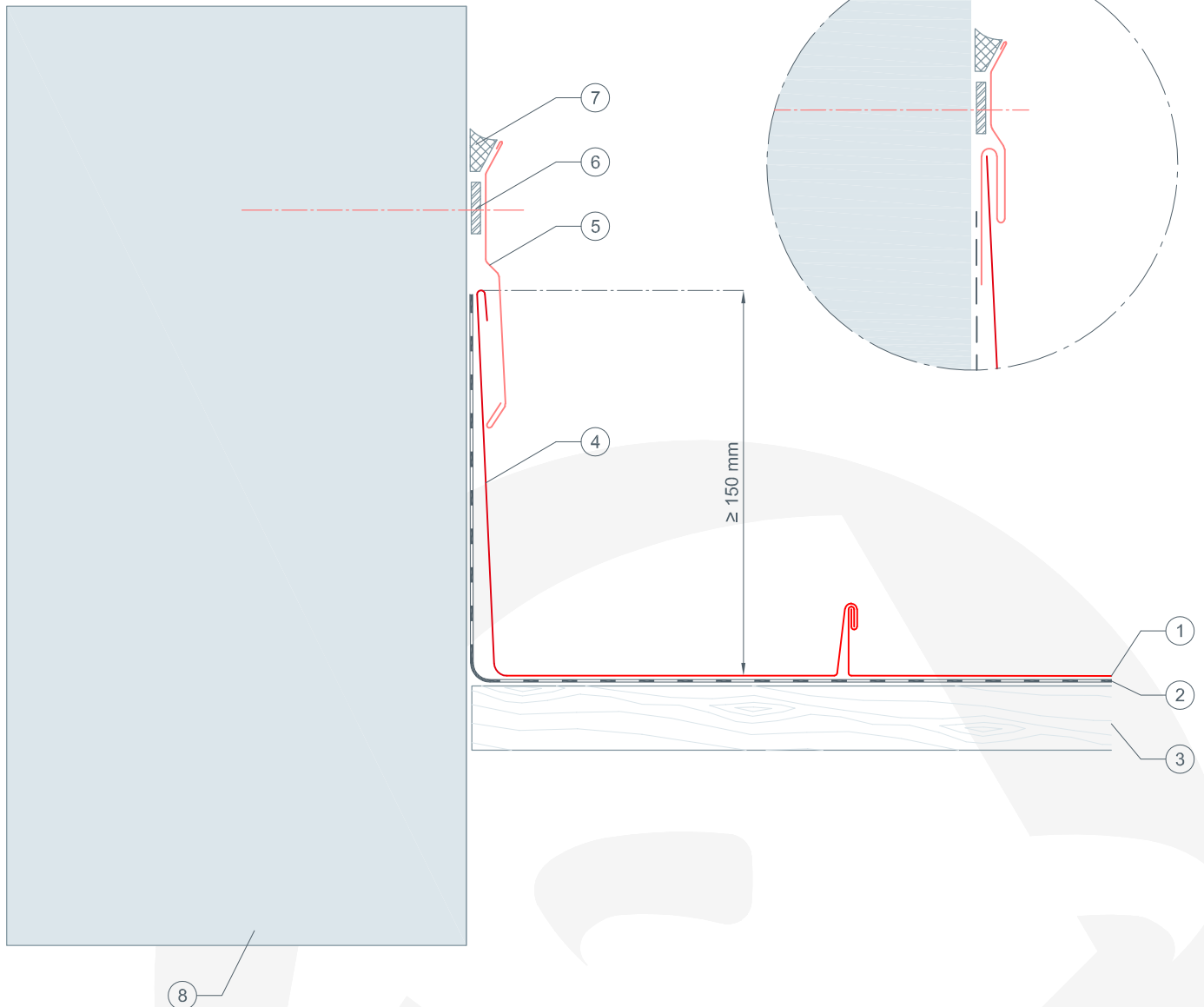




COPRICOLMO LATERALE VENTILATO PREFALZ

particolari CAD

variante con coprifuga a mastice



- ① ... aggraffatura doppia PREFALZ
- ② ... strato separatore
- ③ ... tavolato spessore min. 24 mm
- ④ ... conversa a parete altezza minima 150 mm
- ⑤ ... coprifuga a innesto
- ⑥ ... gel a tenuta
- ⑦ ... sigillante elastico
- ⑧ ... muratura

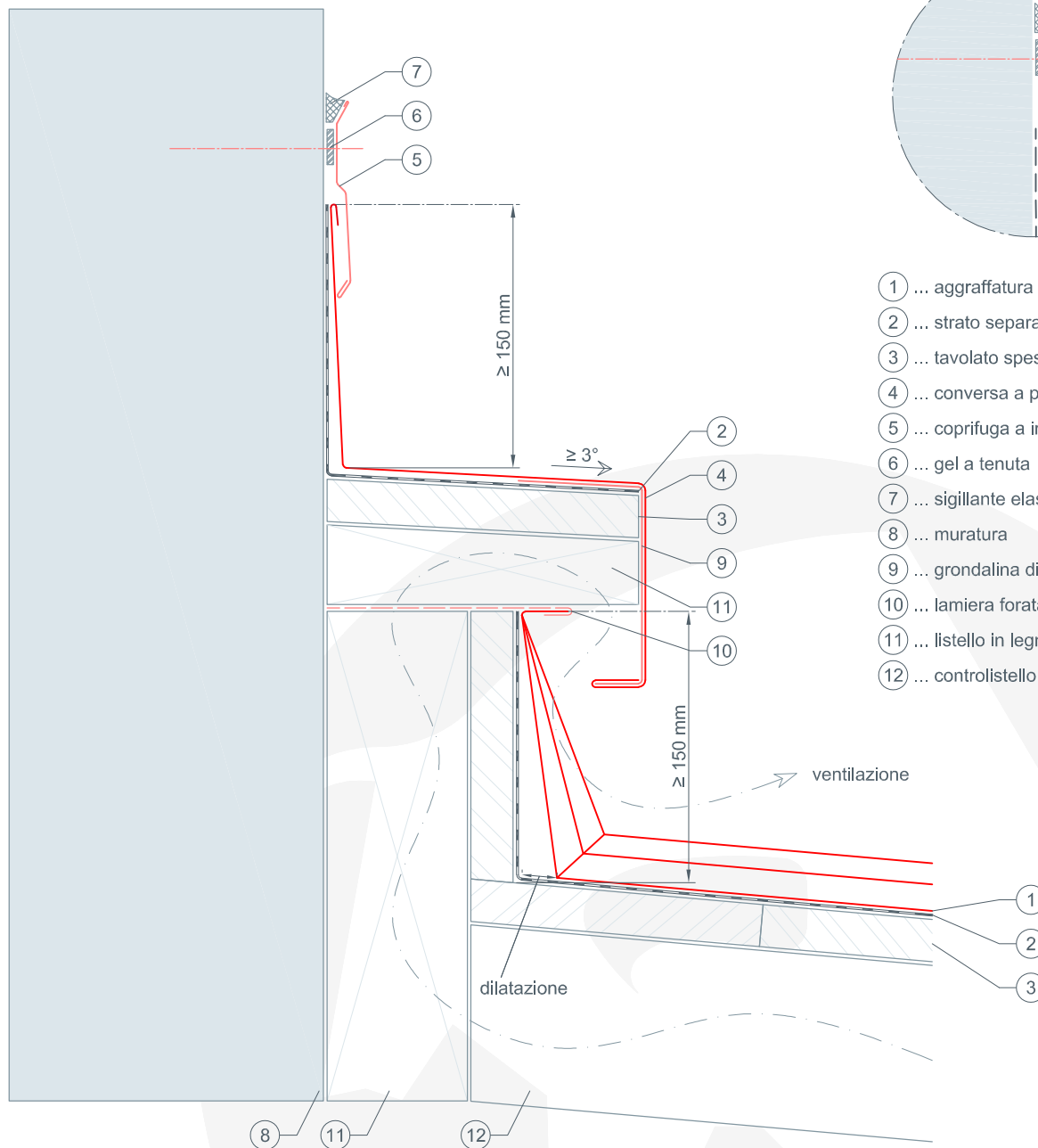
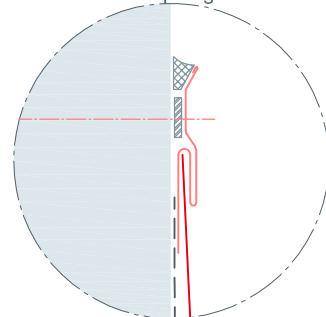




CONVERSA VENTILATA A PARETE PREFALZ

particolari CAD

variante con coprifuga a mastice



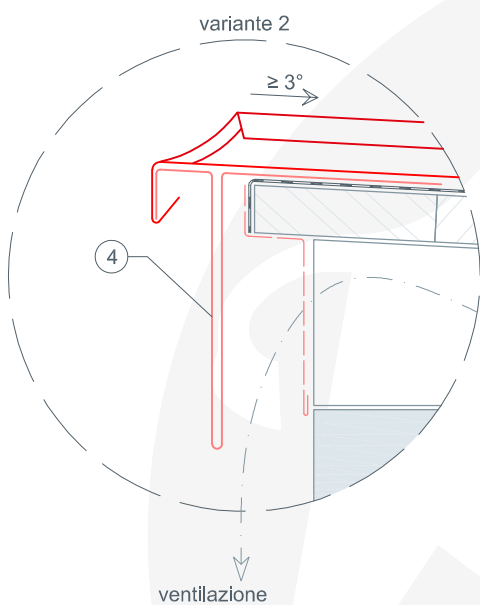
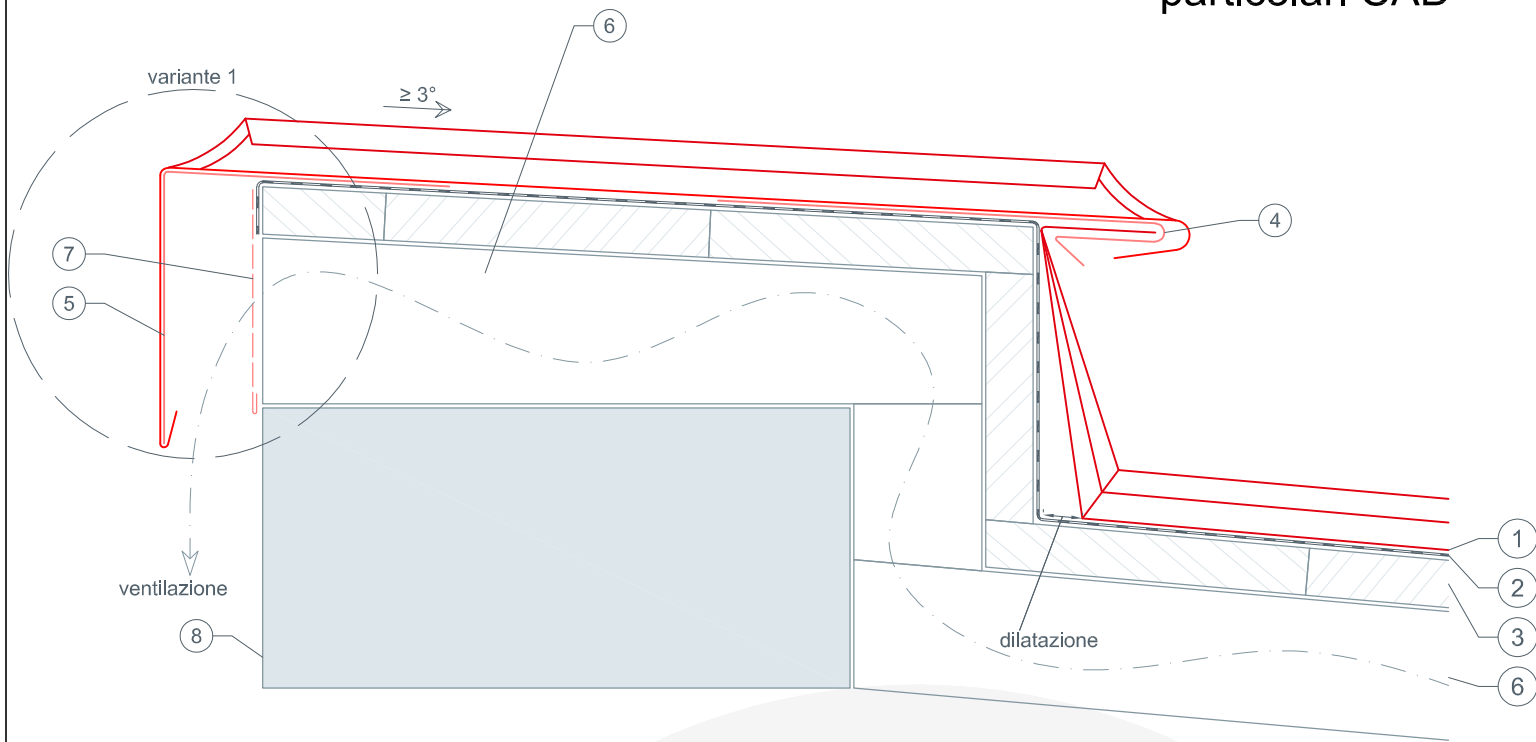
- ① ... aggraffatura doppia PREFALZ
- ② ... strato separatore
- ③ ... tavolato spessore min. 24 mm
- ④ ... conversa a parete altezza minima 150 mm
- ⑤ ... coprifuga a innesto
- ⑥ ... gel a tenuta
- ⑦ ... sigillante elastico
- ⑧ ... muratura
- ⑨ ... grondalina di partenza
- ⑩ ... lamiera forata
- ⑪ ... listello in legno
- ⑫ ... controlistello

PREFFA





SEMICOLMO VARIANTE 1 PREFALZ particolari CAD



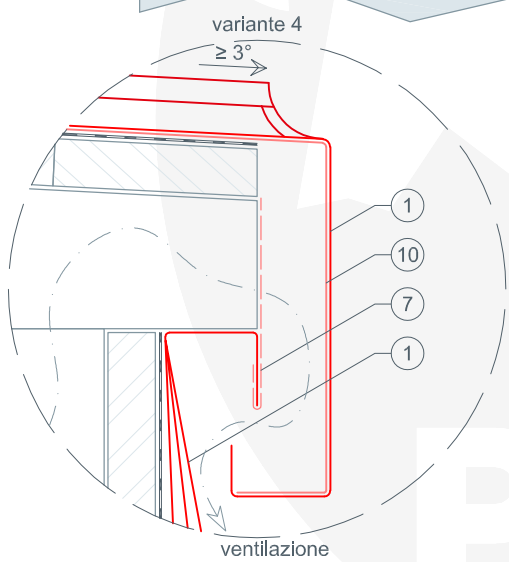
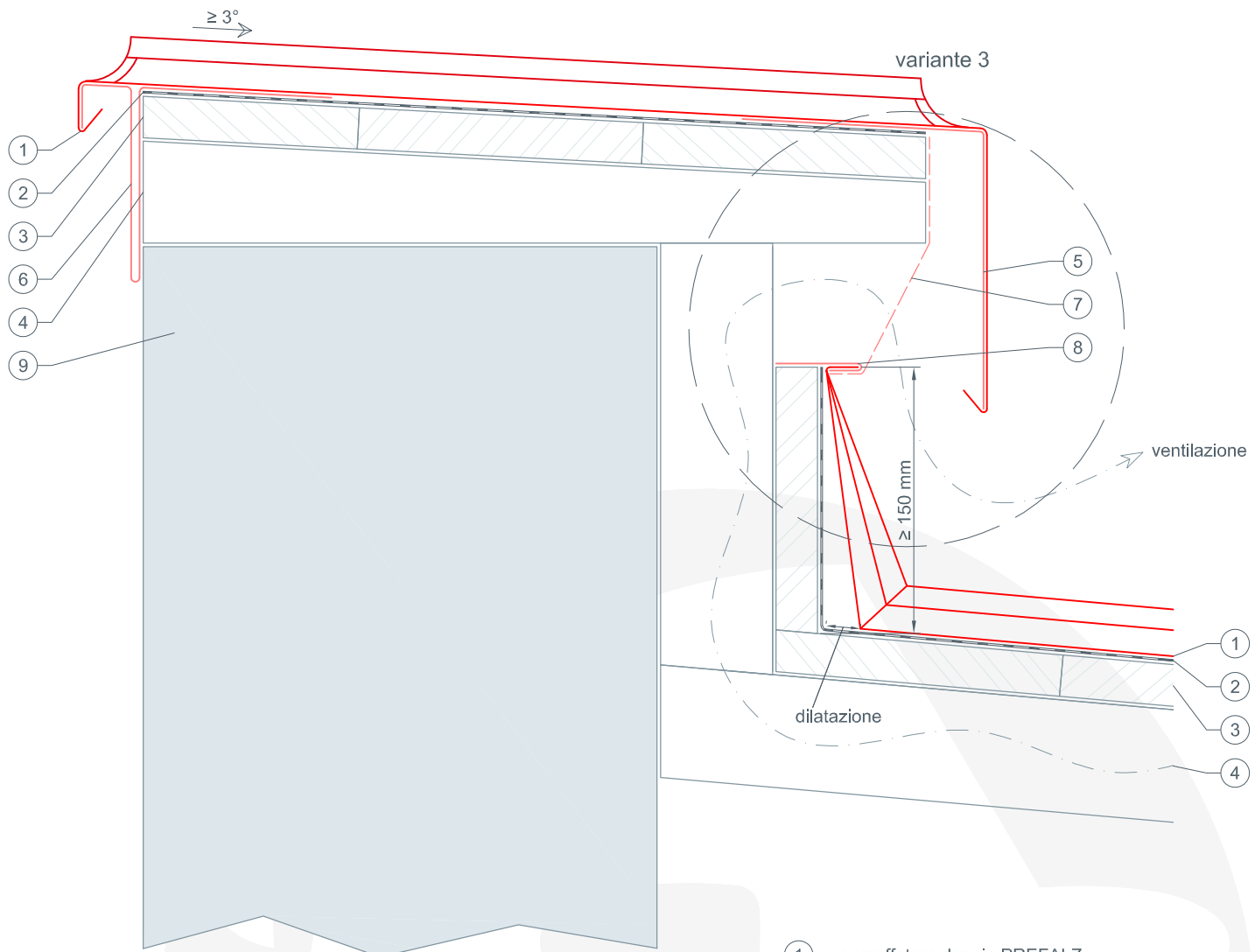
- ① ... aggraffatura doppia PREFALZ
- ② ... strato separatore
- ③ ... tavolato spessore min. 24 mm
- ④ ... grondalina di partenza
- ⑤ ... grondalina
- ⑥ ... controlistello
- ⑦ ... lamiera forata
- ⑧ ... muratura

PREFFA





SEMICOLMO VARIANTE 2 PREFALZ particolari CAD



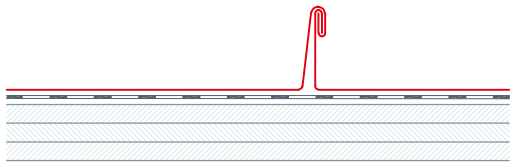
- ① ... aggraffatura doppia PREFALZ
- ② ... strato separatore
- ③ ... tavolato spessore min. 24 mm
- ④ ... controlistello
- ⑤ ... grondalina
- ⑥ ... grondalina di partenza
- ⑦ ... lamiera forata
- ⑧ ... scossalina di aggancio
- ⑨ ... muratura
- ⑩ ... scossalina di supporto



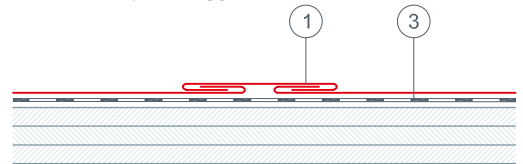


ESecuzione GIUNTI RIVESTIMENTO SEMICOLMO PREFALZ particolari CAD

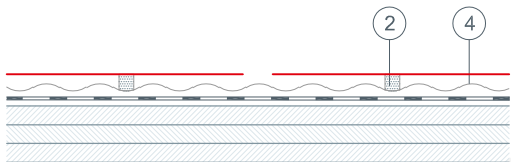
variante in aggraffatura doppia:



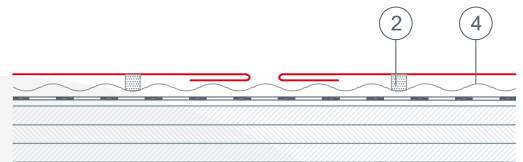
variante con profilo aggiuntivo:



variante con giunto per gocciolatoio:
(onda trasversale 5 mm)



variante con giunto per gocciolatoio:
(onda trasversale 5 mm)



- ① ... giunto semicolmo
- ② ... gel a tenuta
- ③ ... strato separatore
- ④ ... giunto gocciolatoio (onda trasversale 5 mm)

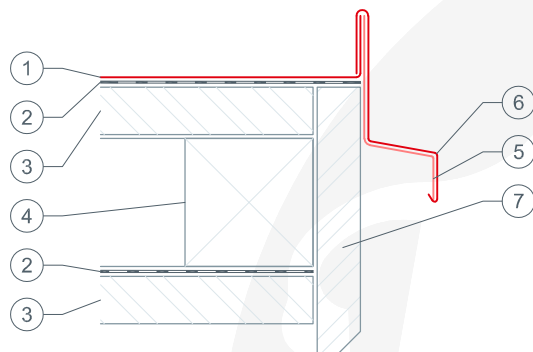
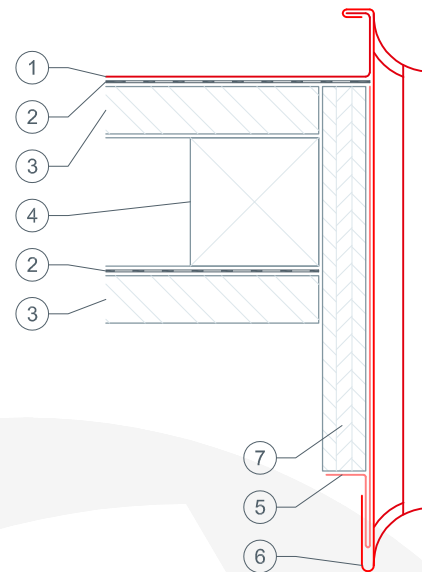
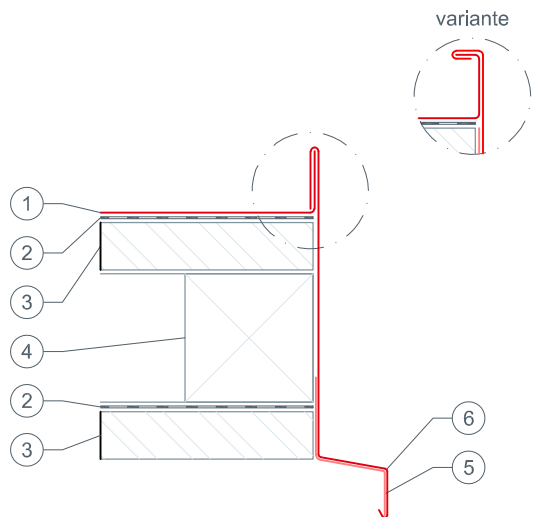
PREFFA





RIVESTIMENTO MANTOVANA PREFALZ

particolari CAD



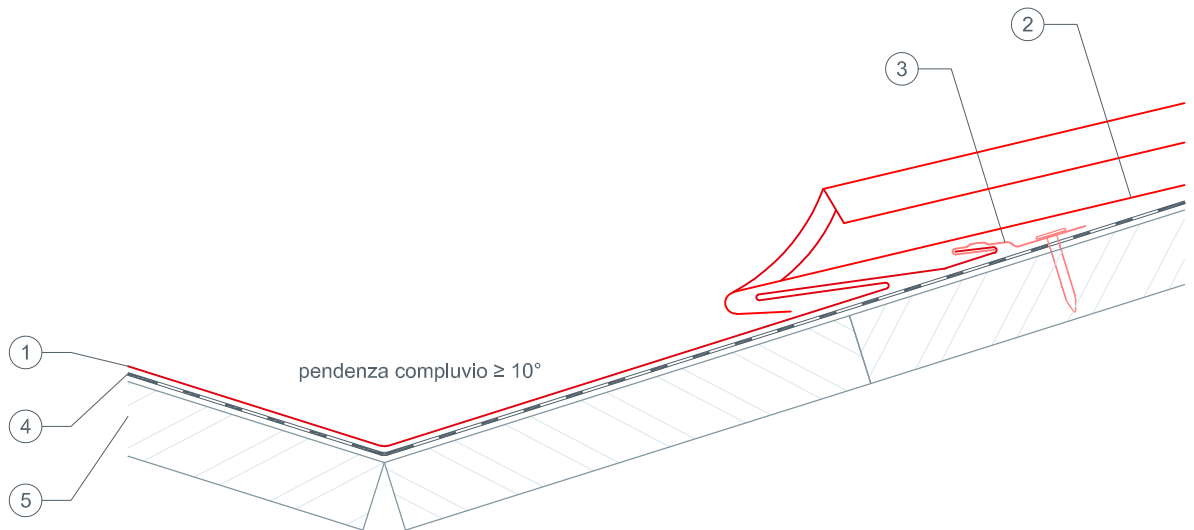
- ① ... aggraffatura doppia PREFALZ
- ② ... strato separatore
- ③ ... tavolato spessore min. 24 mm
- ④ ... controlistello
- ⑤ ... grondalina di partenza
- ⑥ ... rivestimento mantovana
- ⑦ ... mantovana





COMPLUVIO CON RIPIEGA DI SICUREZZA PREFALZ

particolari CAD



- ① ... compluvio con ripiega di sicurezza PREFA
- ② ... aggraffatura doppia PREFALZ
- ③ ... graffetta PREFA
- ④ ... strato separatore
- ⑤ ... tavolato spessore min. 24 mm

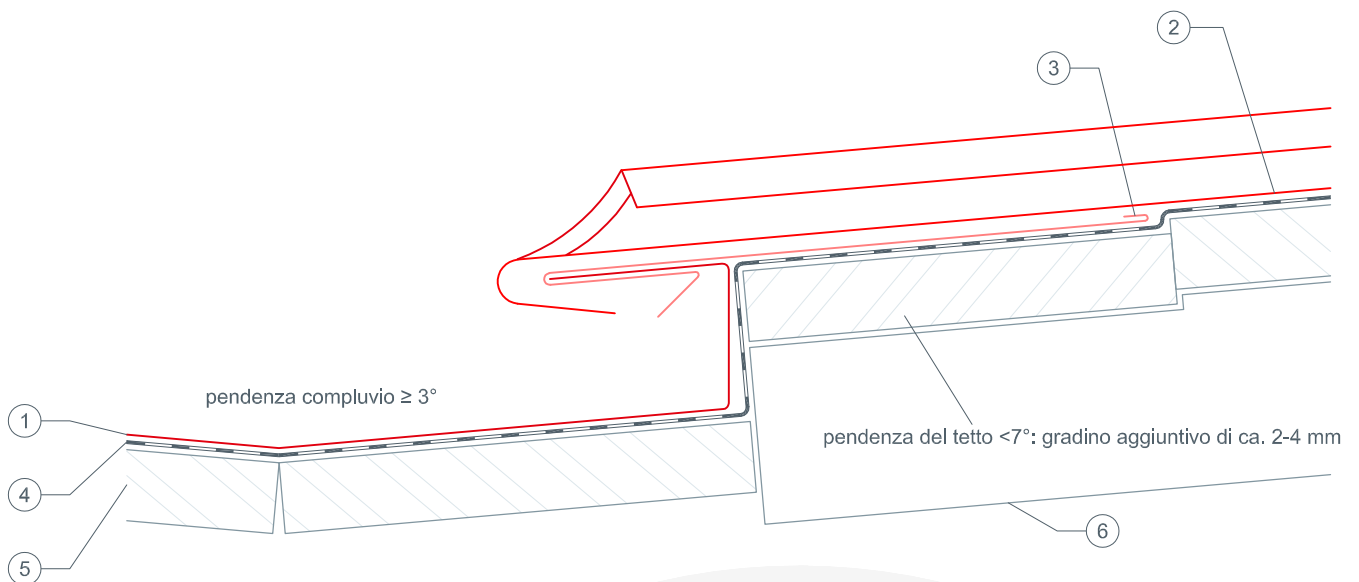
PREFA





COMPLUVIO INCASSATO PREFALZ

particolari CAD



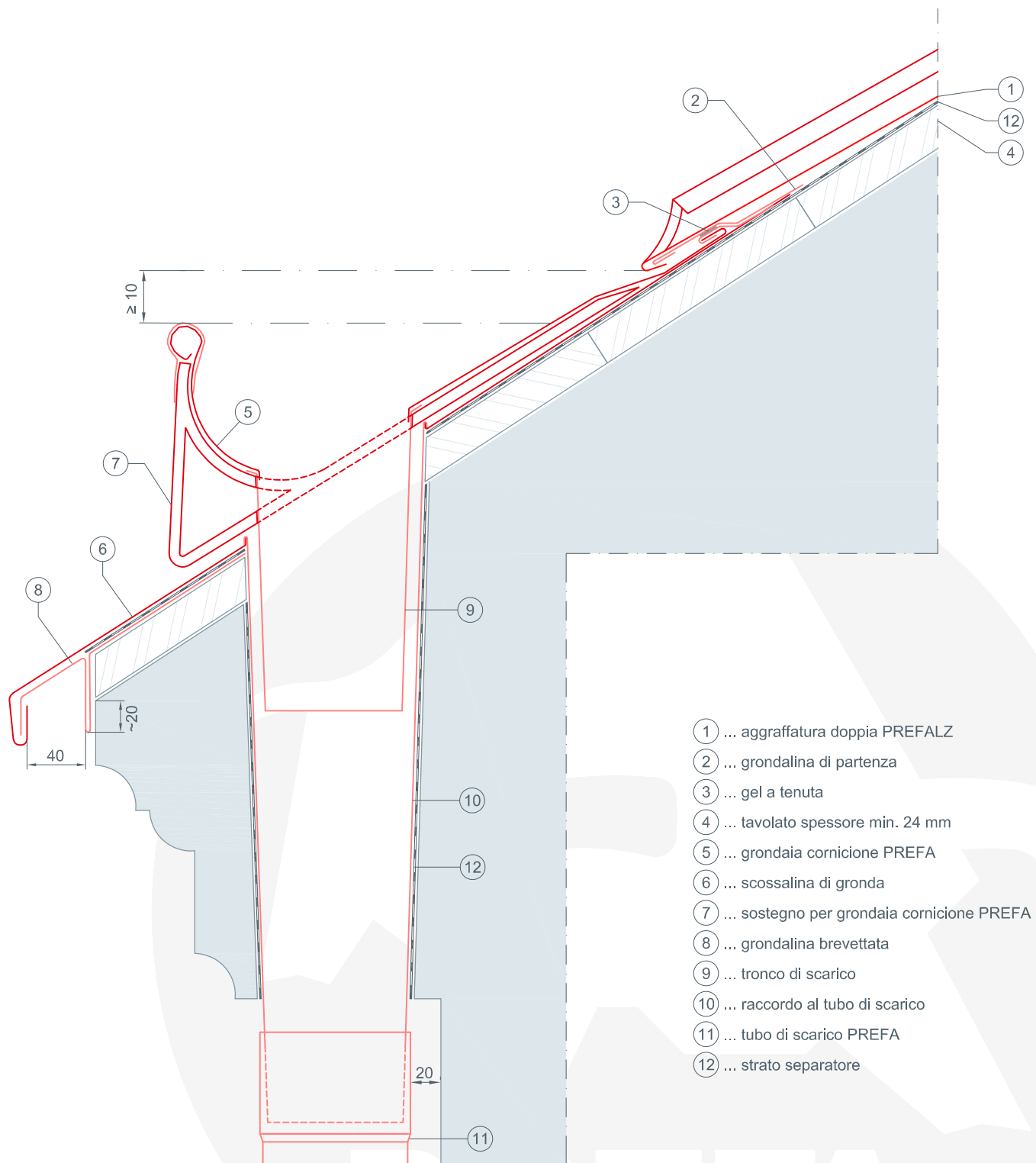
- ① ... compluvio incassato
- ② ... aggraffatura doppia PREFALZ
- ③ ... grondalina di partenza
- ④ ... strato separatore
- ⑤ ... tavolato spessore min. 24 mm
- ⑥ ... controlistello





GRONDAIA CORNICIONE PREFALZ

particolari CAD



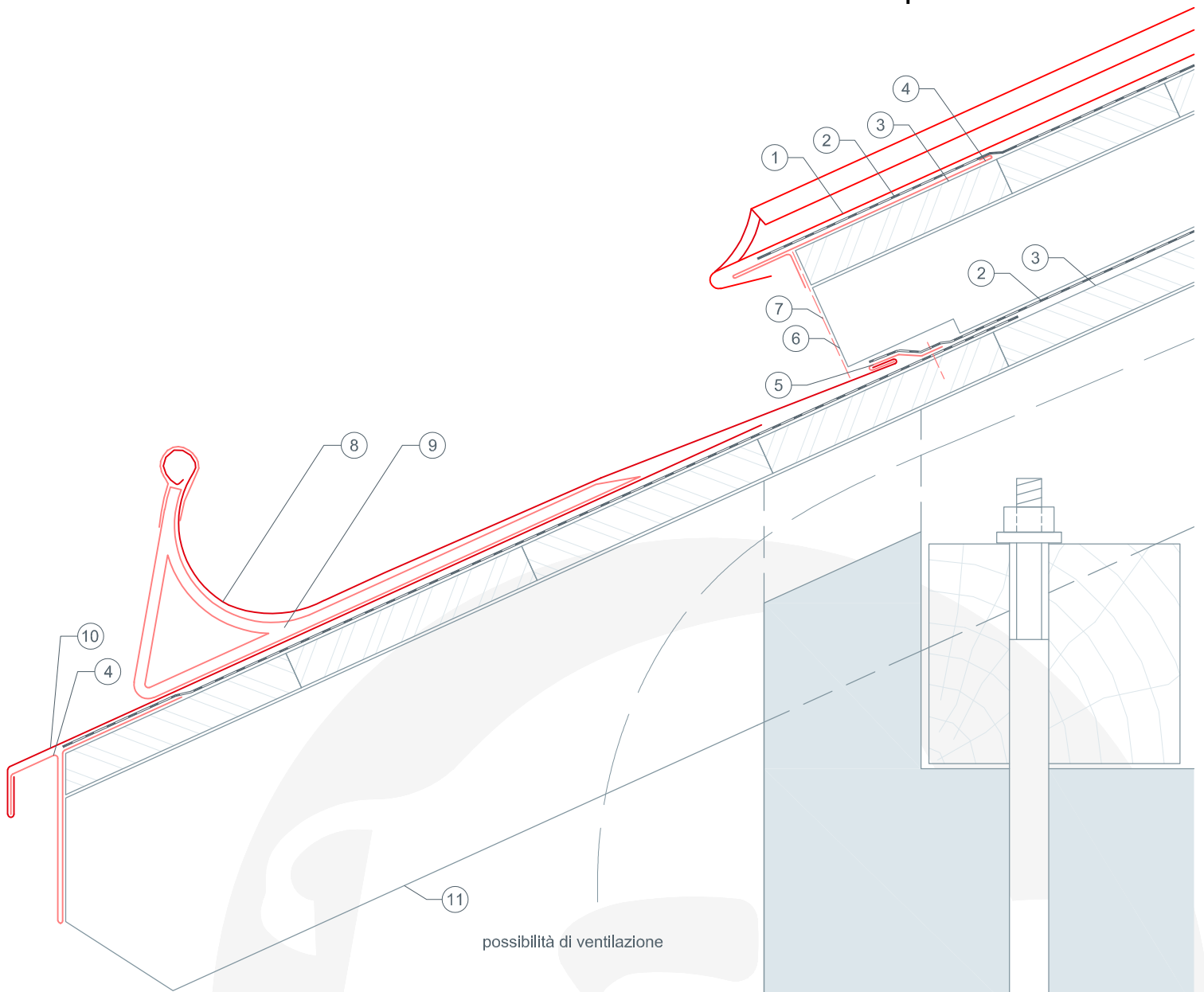
- ① ... aggraffatura doppia PREFALZ
- ② ... grondalina di partenza
- ③ ... gel a tenuta
- ④ ... tavolato spessore min. 24 mm
- ⑤ ... grondaia cornicione PREFA
- ⑥ ... scossalina di gronda
- ⑦ ... sostegno per grondaia cornicione PREFA
- ⑧ ... grondalina brevettata
- ⑨ ... tronco di scarico
- ⑩ ... raccordo al tubo di scarico
- ⑪ ... tubo di scarico PREFA
- ⑫ ... strato separatore





RACCORDO ALLA GRONDA - VARIANTE 1 CON GRONDAIA CORNICIONE - PREFALZ

particolari CAD



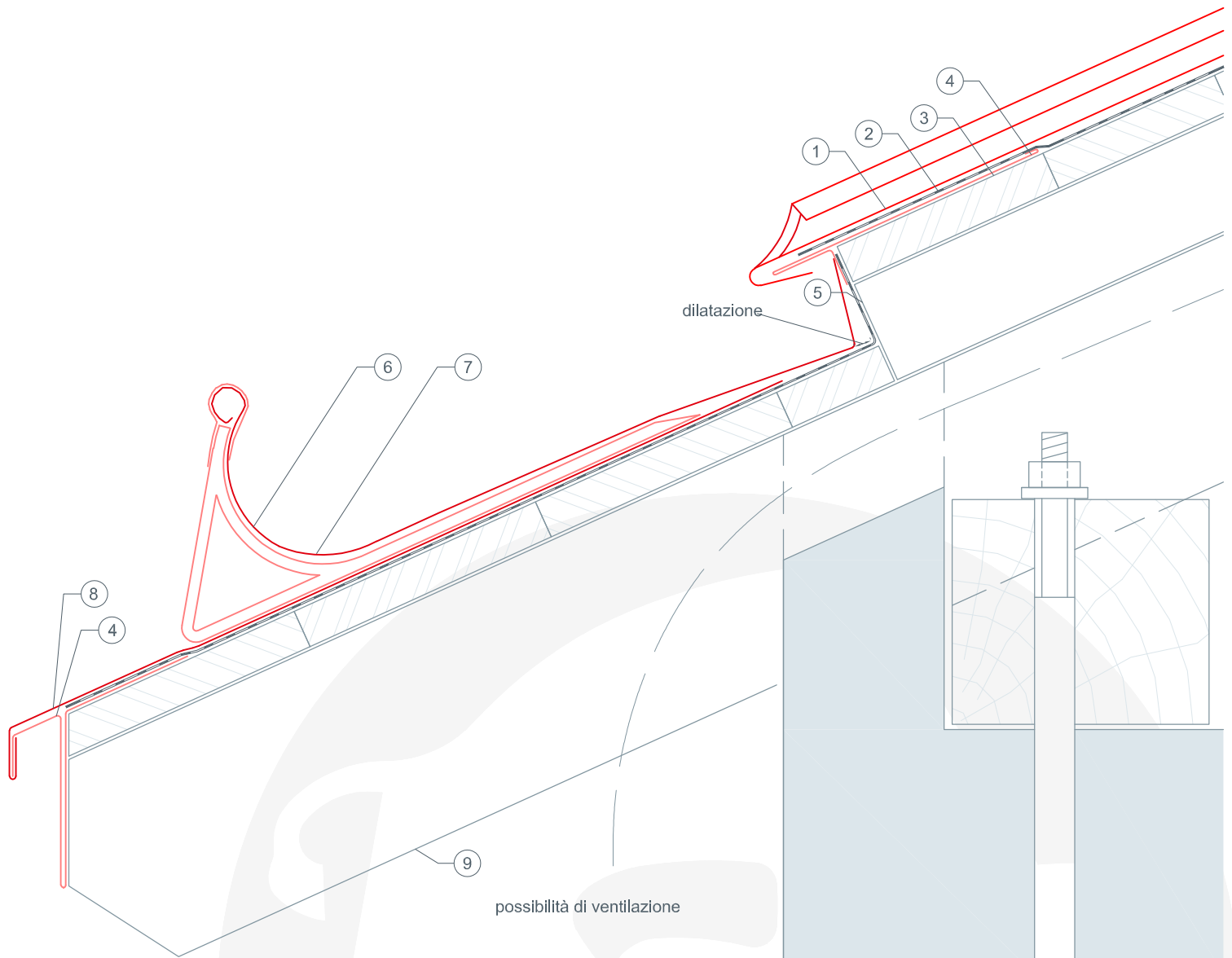
- ① ... aggraffatura doppia PREFALZ
- ② ... strato separatore
- ③ ... tavolato spessore min. 24 mm
- ④ ... grondalina di partenza
- ⑤ ... striscia di fissaggio
- ⑥ ... controlistello
- ⑦ ... lamiera forata
- ⑧ ... grondaia cornicione PREFA
- ⑨ ... sostegno per grondaia cornicione PREFA
- ⑩ ... grondalina
- ⑪ ... correntino

75 mm



RACCORDO ALLA GRONDA - VARIANTE 2 CON GRONDAIA CORNICIONE - PREFALZ

particolari CAD



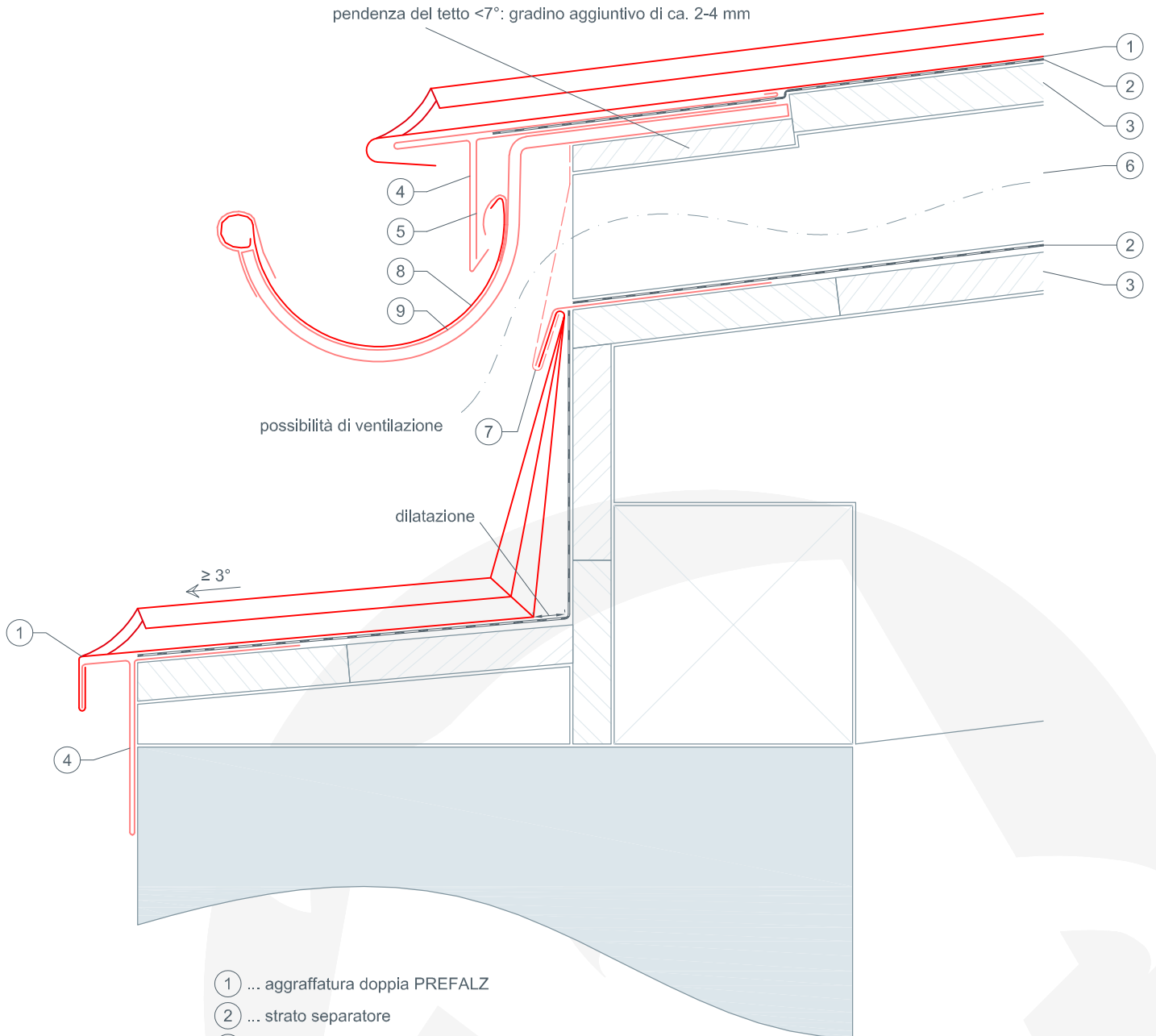
- ① ... aggraffatura doppia PREFALZ
- ② ... strato separatore
- ③ ... tavolato spessore min. 24 mm
- ④ ... grondalina di partenza
- ⑤ ... controlistello
- ⑥ ... grondaia cornicione PREFEA
- ⑦ ... sostegno per grondaia cornicione PREFEA
- ⑧ ... grondalina
- ⑨ ... correntino





GRONDAIA ANGOLARE PREFALZ

particolari CAD



- ① ... aggraffatura doppia PREFALZ
- ② ... strato separatore
- ③ ... tavolato spessore min. 24 mm
- ④ ... grondalina di partenza
- ⑤ ... scossalina sottogronda
- ⑥ ... controlistello
- ⑦ ... lamiera forata
- ⑧ ... canale di gronda PREFALZ
- ⑨ ... staffa portagronda PREFALZ

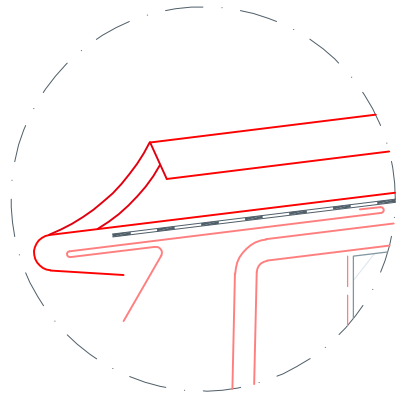




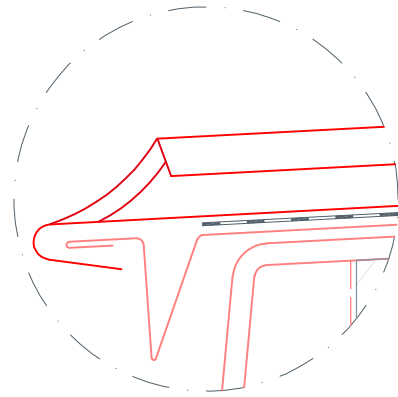
RACCORDO ALLA GRONDA PREFALZ

particolari CAD

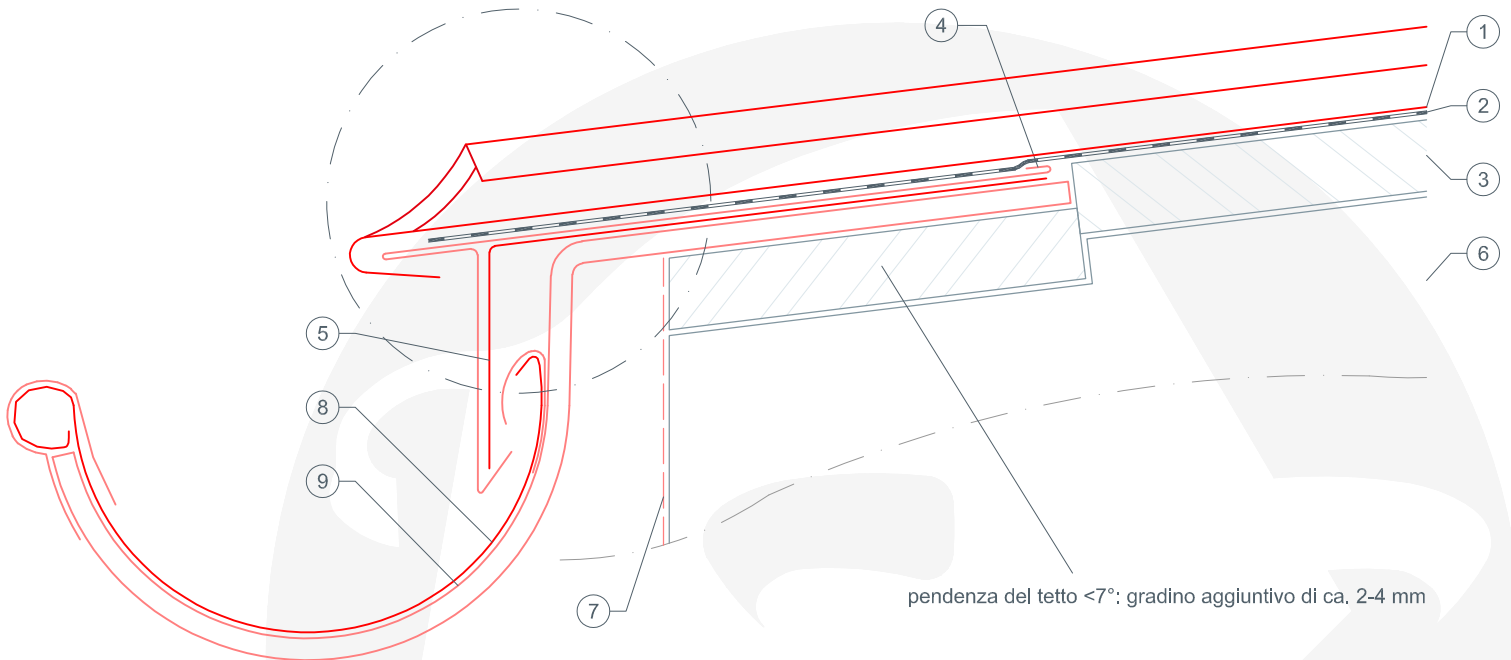
raccomandazione:
esecuzione con pendenza del tetto maggiore di 7°



raccomandazione:
esecuzione con pendenza del tetto maggiore di 3°



raccomandazione:
esecuzione con pendenza del tetto maggiore di 7°



- ① ... aggraffatura doppia PREFALZ
- ② ... strato separatore
- ③ ... tavolato spessore min. 24 mm
- ④ ... grondalina di partenza
- ⑤ ... scossalina sottogronda
- ⑥ ... controlistello
- ⑦ ... lamiera forata
- ⑧ ... canale di gronda PREFALZ
- ⑨ ... staffa portagronda PREFALZ

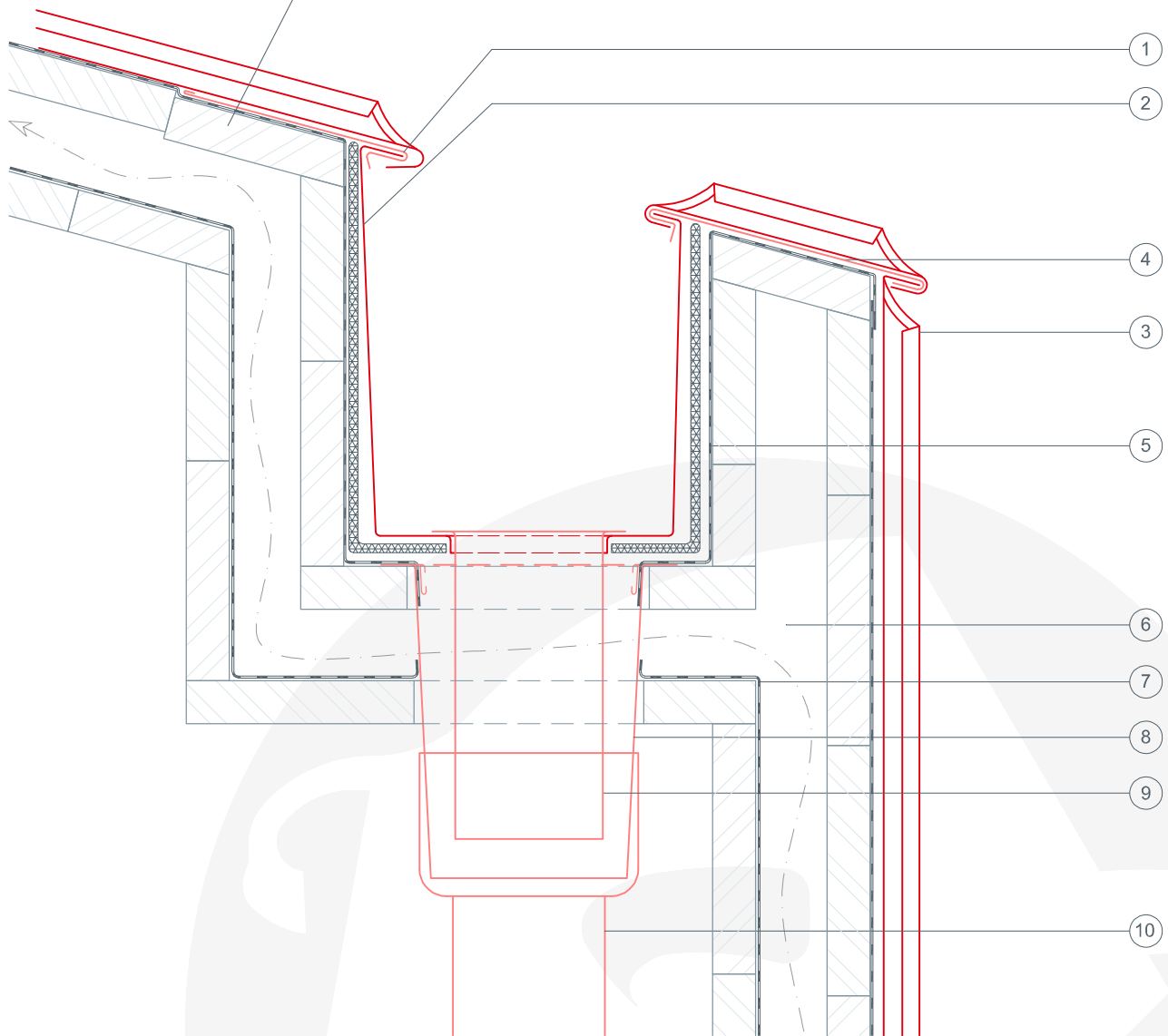




GRONDAIA INCASSATA PREFALZ

particolari CAD

pendenza del tetto <math><7^\circ</math>; gradino aggiuntivo di ca. 2-4 mm



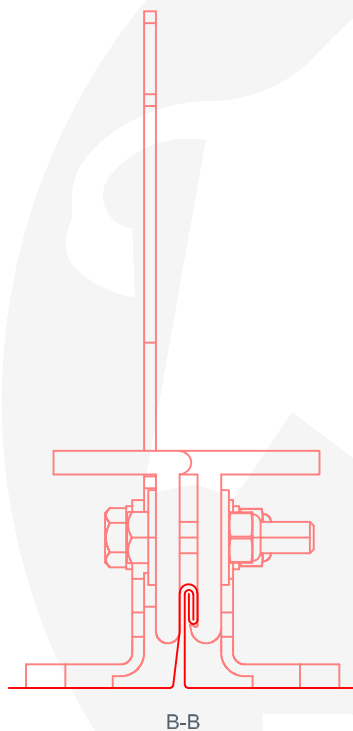
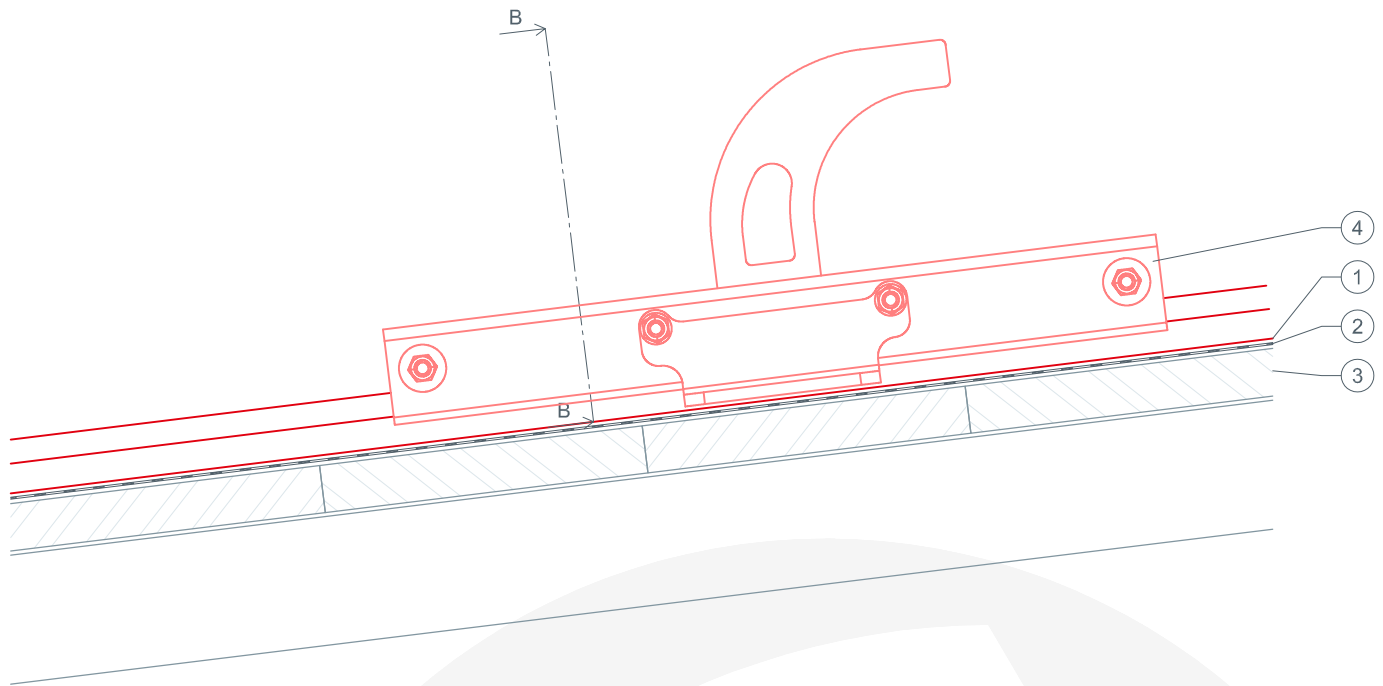
- ① ... grondalina di partenza
- ② ... grondaia a incasso (Uginox)
- ③ ... aggraffatura doppia PREFALZ
- ④ ... graffetta
- ⑤ ... grondaia di sicurezza (bitume)
- ⑥ ... struttura portante in legno
- ⑦ ... guaina
- ⑧ ... tronco di scarico con piastra di base
- ⑨ ... tronco di scarico
- ⑩ ... tubo di scarico





STAFFA DI SICUREZZA ANTICADUTA PREFALZ

particolari CAD



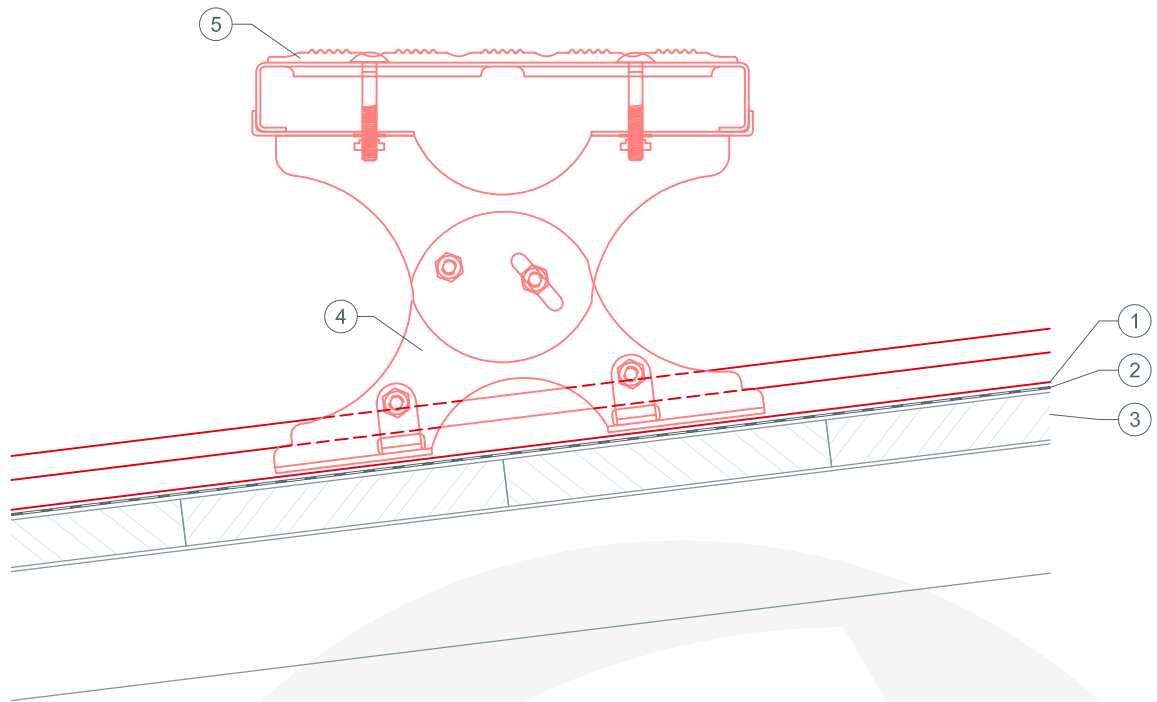
- ① ... aggraffatura doppia PREFALZ
- ② ... strato separatore
- ③ ... tavolato spessore min. 24 mm
- ④ ... staffa di sicurezza anticaduta PREFA



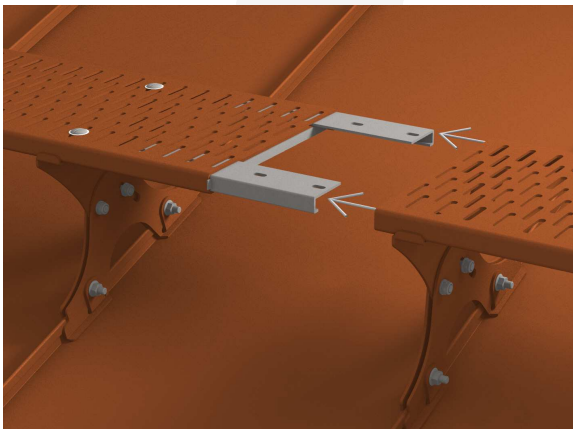


GRIGLIA PEDONABILE PREFA PREFALZ

particolari CAD



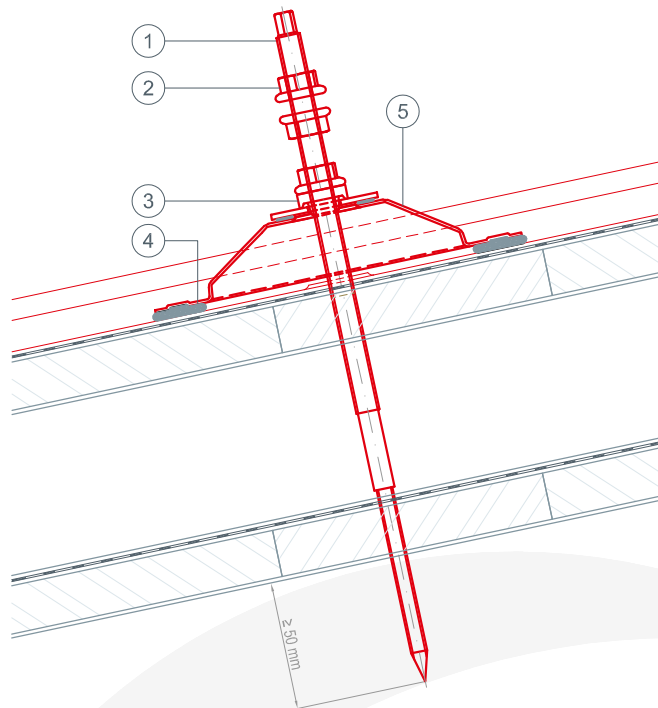
- ① ... aggraffatura doppia PREFALZ
- ② ... strato separatore
- ③ ... tavolato spessore min. 24 mm
- ④ ... staffa per griglia pedonabile PREFA
- ⑤ ... griglia pedonabile PREFA



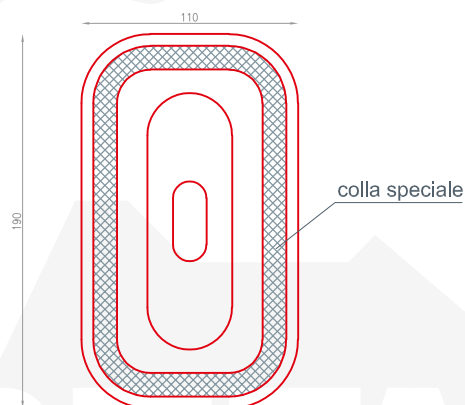


STAFFA PER PANNELLI SOLARI SUNNY PREFALZ

particolari CAD



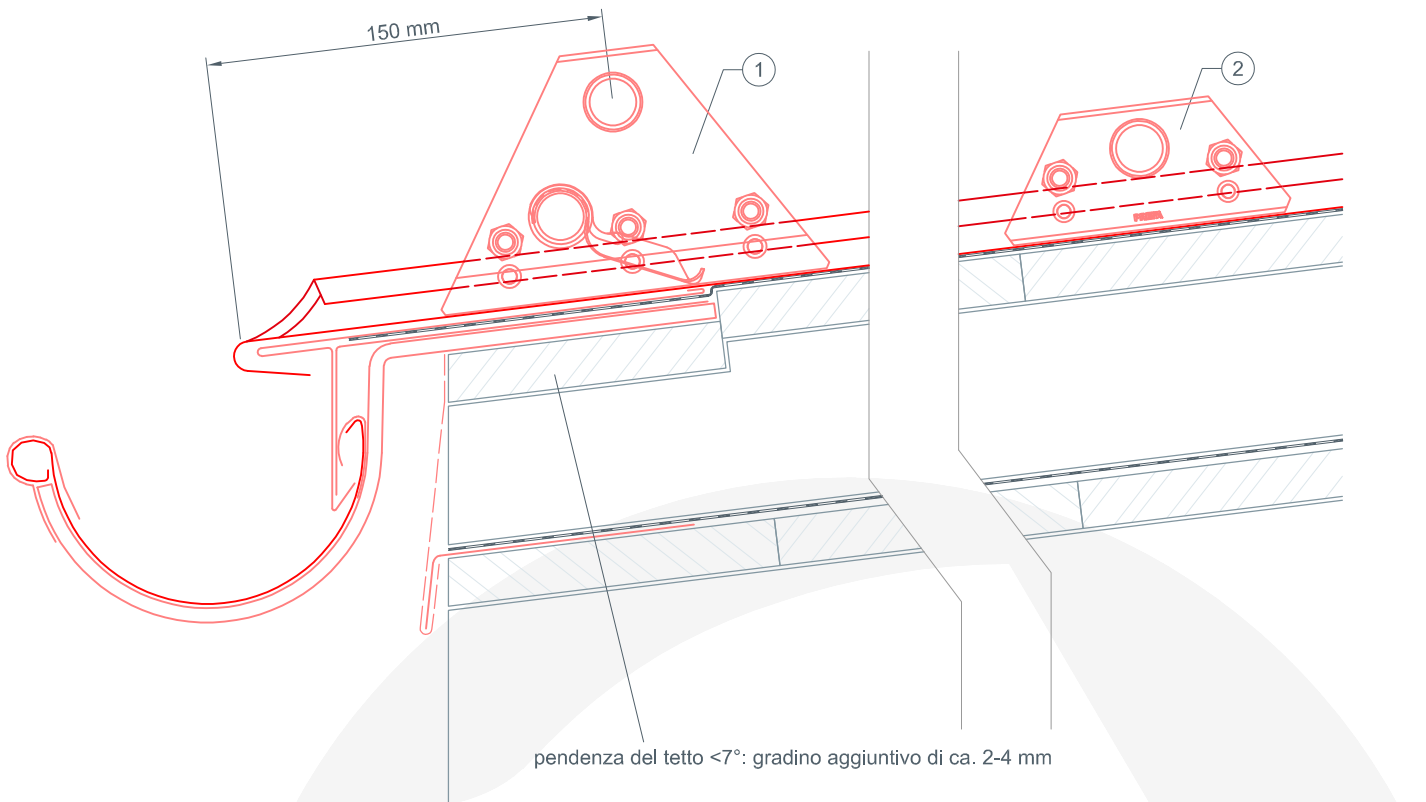
- ① ... vite a doppia filettatura a testa esagonale M12x 350 mm
- ② ... dado autobloccante M10
- ③ ... gel a tenuta
- ④ ... colla speciale PREFA
- ⑤ ... calotta di copertura





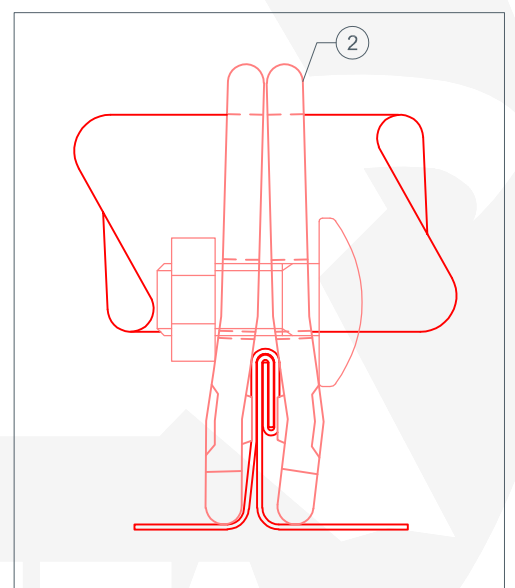
PIASTRA FERMANEVE PREFA PREFALZ

particolari CAD



pendenza del tetto <7°: gradino aggiuntivo di ca. 2-4 mm

- ① ... piastra fermaneve a doppio tubo con rompigiaccio
- ② ... piastra fermaneve a tubo singolo

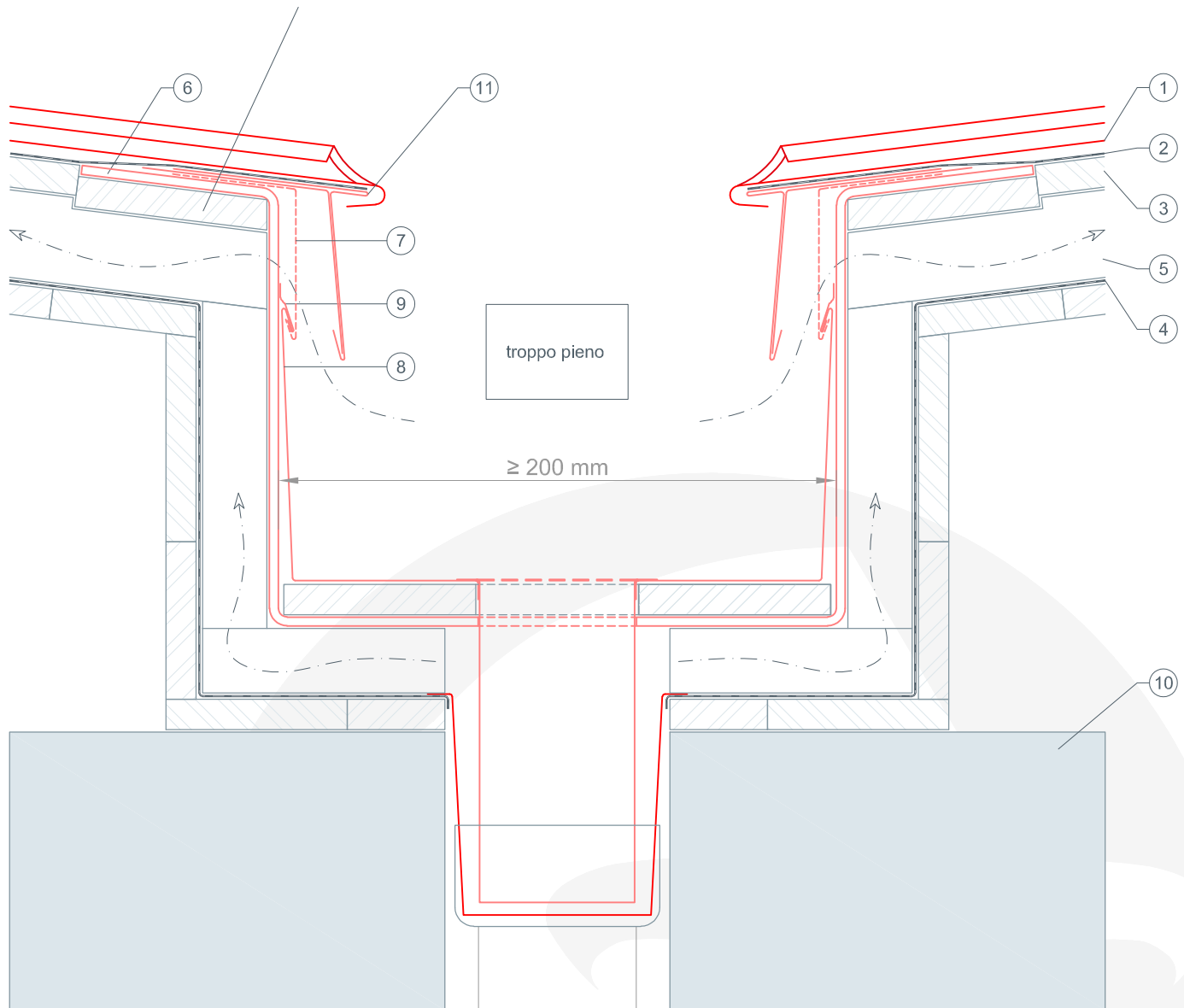




ESECUZIONE CONVERSE PER SFIATI PREFALZ

particolari CAD

pendenza del tetto <math><7^\circ</math>: gradino aggiuntivo di ca. 2-4 mm



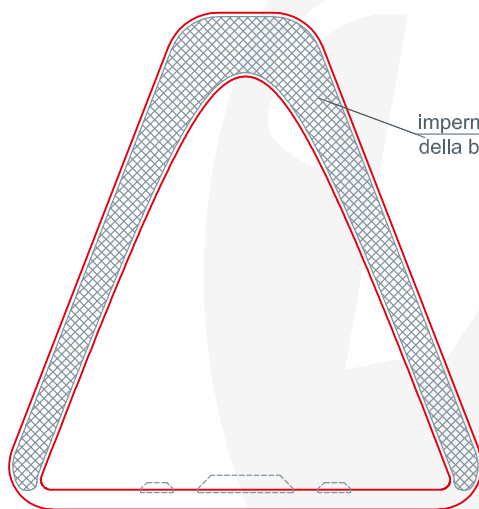
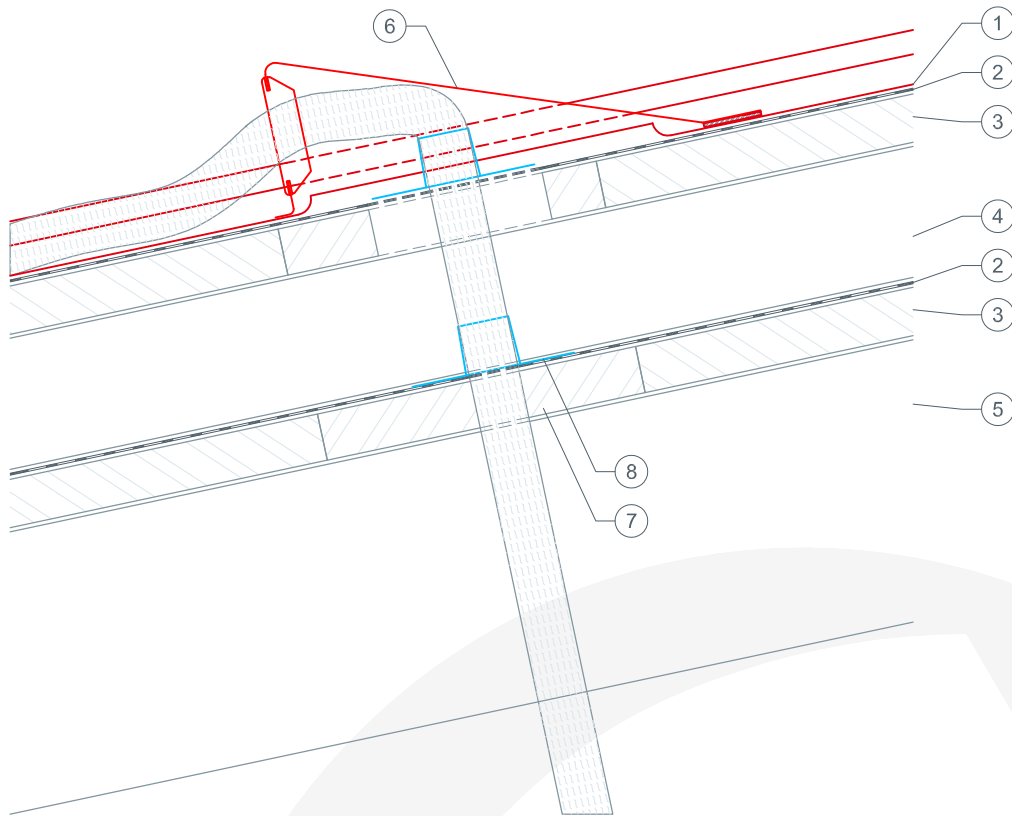
- ① ... aggraffatura doppia PREFALZ
- ② ... strato separatore
- ③ ... tavolato spessore min. 24 mm
- ④ ... grondaia di sicurezza (bitume)
- ⑤ ... ventilazione
- ⑥ ... staffa di fissaggio (piegata)
- ⑦ ... lamiera forata
- ⑧ ... gronda incassata
- ⑨ ... graffetta
- ⑩ ... sottostruttura
- ⑪ ... grondalina di partenza



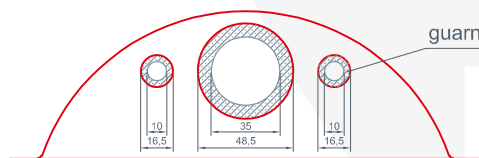


PASSACAVO CON BOCCHETTA SOLAR PREFALZ

particolari CAD



impermeabilizzare i bordi
della bocchetta per areazione



guarnizione

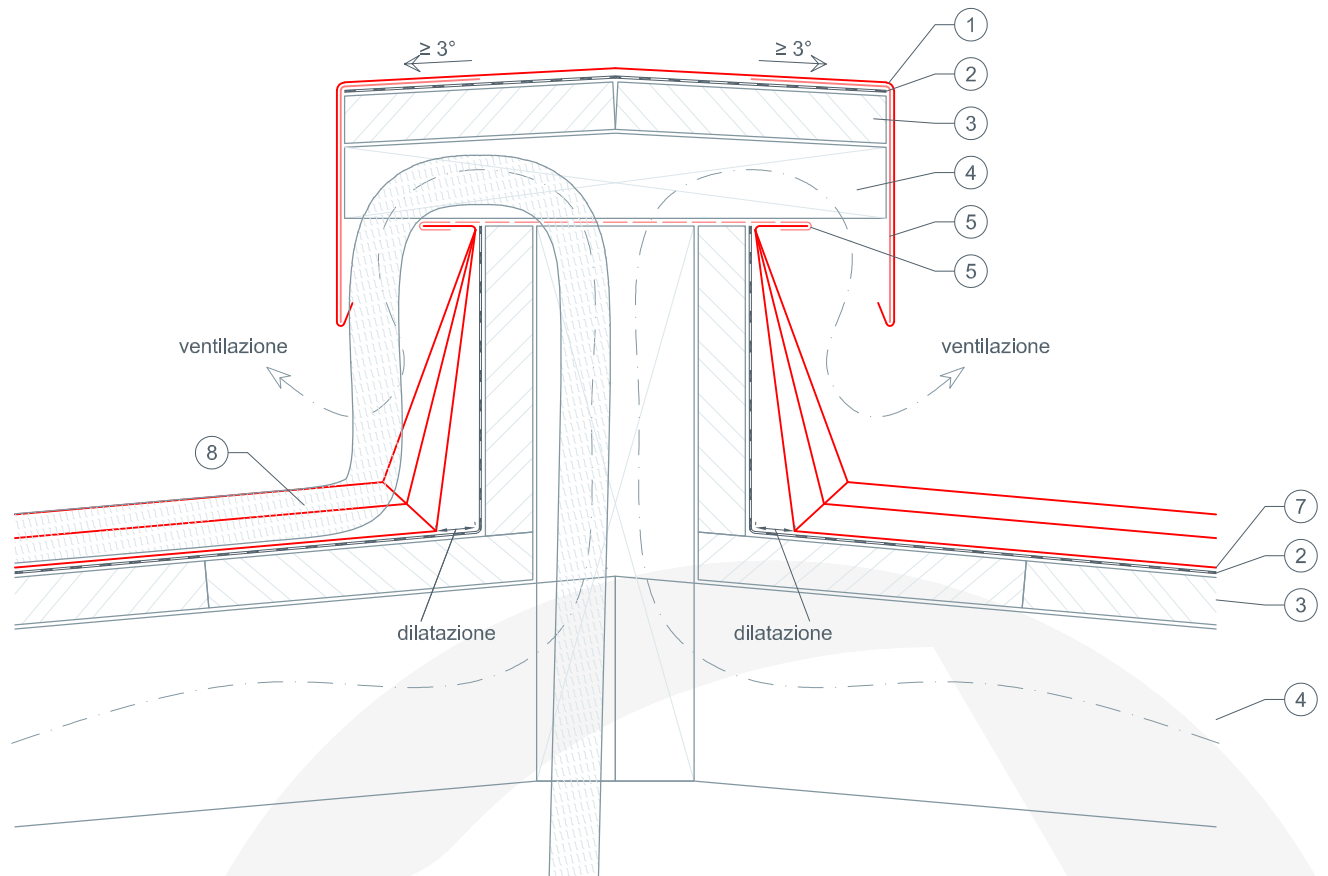
- ① ... aggraffatura doppia PREFALZ
- ② ... strato separatore
- ③ ... tavolato spessore min. 24 mm
- ④ ... controlistello
- ⑤ ... correntino
- ⑥ ... PREFEA Solarluke
- ⑦ ... tubo per cavi impianto fotovoltaico
- ⑧ ... collare





PASSACAVO CON COPRICOLMO VENTILATO PREFALZ

particolari CAD



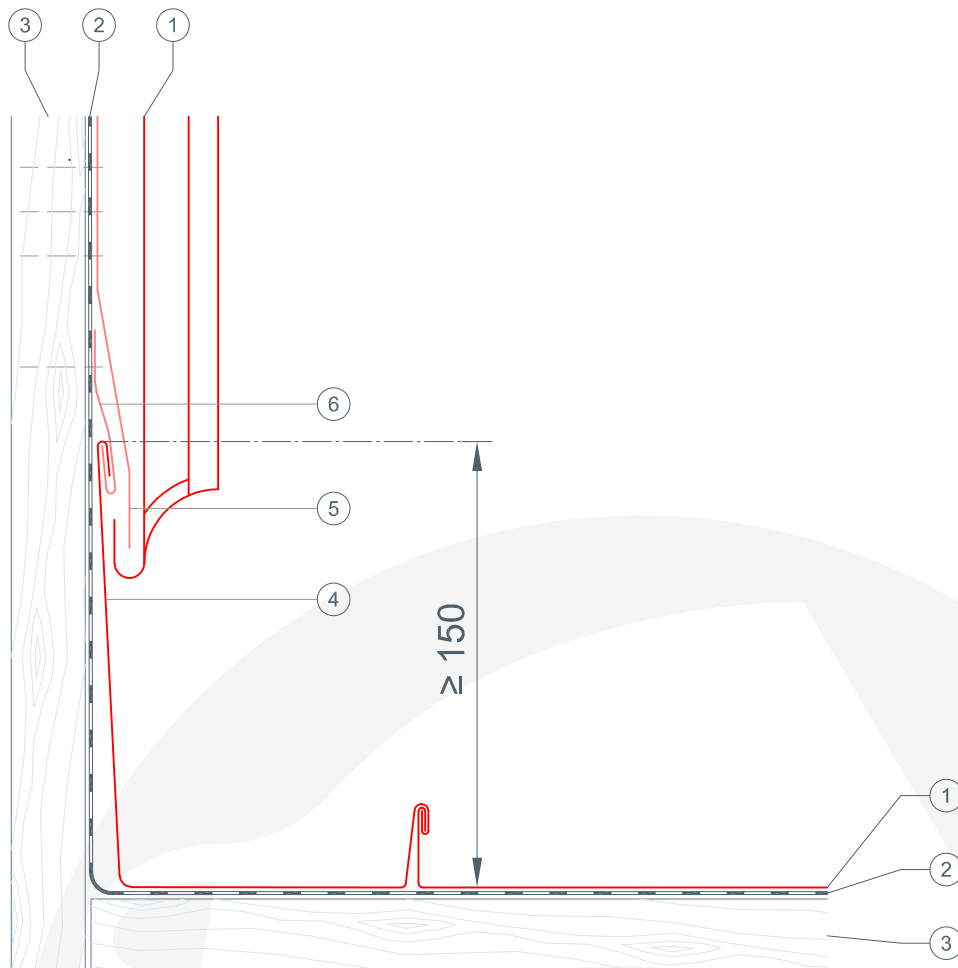
- ① ... copricolmo PREFALZ
- ② ... strato separatore
- ③ ... tavolato spessore min. 24 mm
- ④ ... listello in legno
- ⑤ ... grondalina
- ⑥ ... lamiera forata
- ⑦ ... aggraffatura doppia PREFALZ
- ⑧ ... tubo per cavi impianto fotovoltaico





CONVERSA A PARETE LATERALE PREFALZ

particolari CAD



- ① ... aggraffatura doppia PREFALZ
- ② ... strato separatore
- ③ ... tavolato spessore min. 24 mm
- ④ ... conversa a parete
- ⑤ ... profilo di aggancio
- ⑥ ... profilo di fissaggio

PREFFA





AGGRAFFATURA DOPPIA - LASTRE CONICHE PREFALZ

particolari CAD



colmo

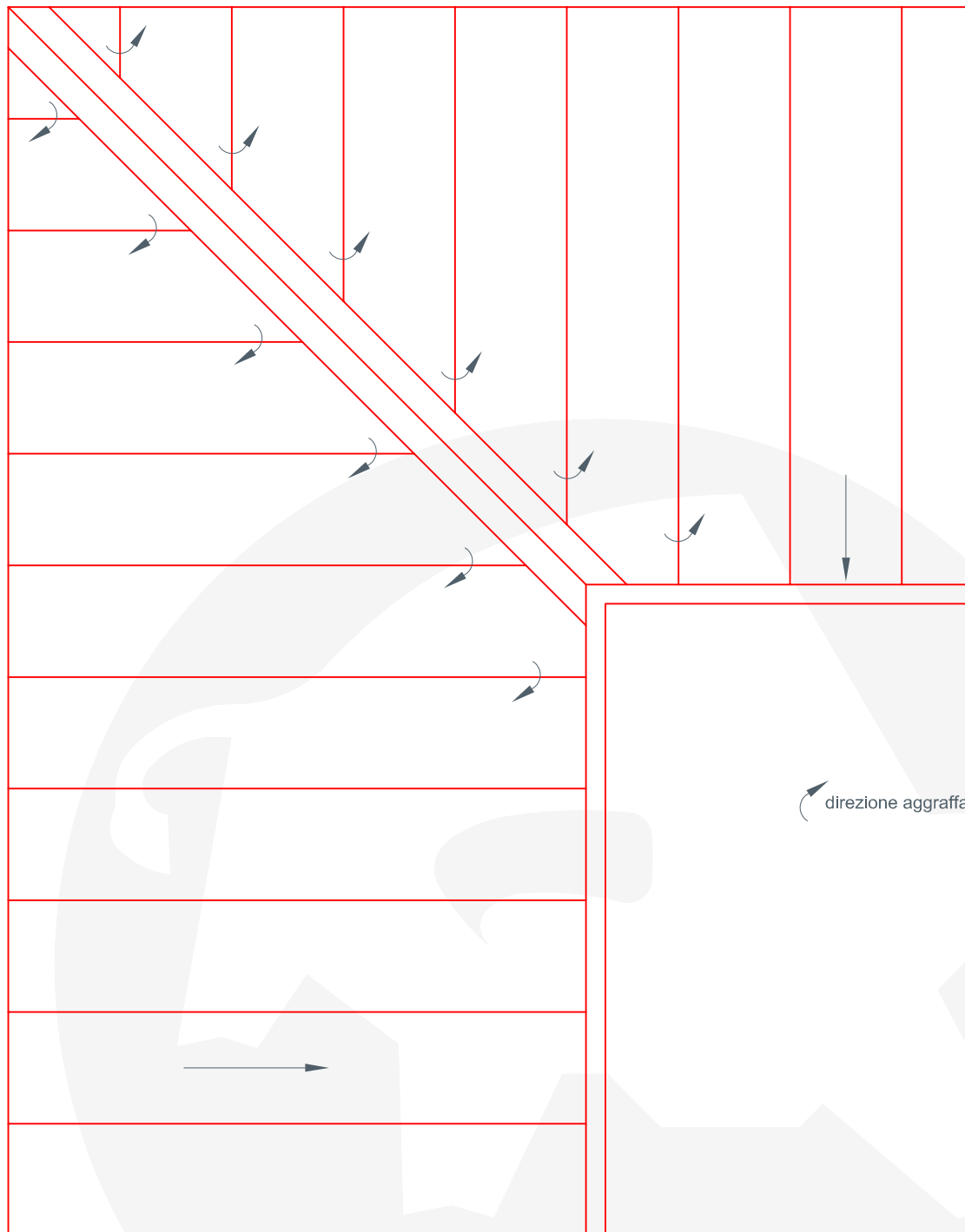
gronda

direzione aggraffatura



AGGRAFFATURA DOPPIA - LASTRE PARALLELE PREFALZ

particolari CAD



↻ direzione aggraffatura

colmo

gronda