

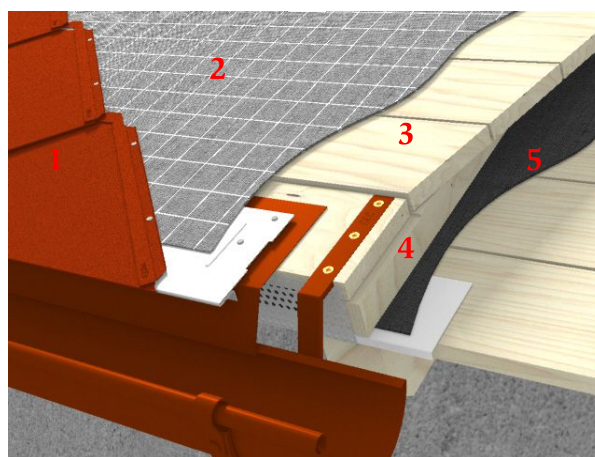
VOCI DI CAPITOLATO

Copertura per tetto con SCAGLIA 44 PREFA® in lega di alluminio preverniciato

Rivestimento di copertura a falda piana con pendenza superiore a 12° realizzato con SCAGLIA 44 PREFA® in lega di alluminio preverniciato. Stratigrafia con ventilazione, sottotetto abitabile.

VISTA ASSONOMETRICA

- 1.** SCAGLIA 44 PREFA®
- 2.** MEMBRANA IMPERMEABILE DI SEPARAZIONE
- 3.** TAVOLATO
- 4.** LISTELLO DI VENTILAZIONE
- 5.** MEMBRANA IMPERMEABILE TRASPIRANTE



L'immagine riportata è puramente indicativa e non è in nessun modo da intendere come schema di montaggio esecutivo.

Le voci di capitolato riportate nella pagina seguente si riferiscono alla stratigrafia tipo sopraindicata. Tale stratigrafia è rappresentata puramente a titolo esemplificativo.

Per la quotazione rivolgersi a:

PREFA ITALIA Srl
Via Negrelli, 23
39100 – Bolzano
T: 0471 068680
F: 0471 068690
M: office.it@prefa.com

DESCRIZIONE DELLE VOCI DI CAPITOLATO

1. SCAGLIA 44 PREFA®

Fornitura e posa in opera di copertura con SCAGLIA 44 PREFA® in lega di alluminio preverniciato. Dimensioni scaglia di 437 x 437 mm utile coperto, 5,24 pz per m², lega 3005 AlMn1Mg0,5 secondo EN573, spessore materiale 0,70 mm.

Superficie a vista con verniciatura a fuoco a due strati applicata attraverso il metodo “coil coating”, in finitura gofrata o liscia. Colore a scelta secondo la scheda cromatica PREFA attualmente valida.

Superficie posteriore trattata con verniciatura protettiva a cui è applicato il nastro autoadesivo antirombo in alluminio.

Le scaglie saranno fissate sul tavolato a mezzo materiale di fissaggio originale Prefa® incluso nella fornitura. Il fissaggio delle scaglie alla linea di gronda sarà assicurato da apposita “grondalina di partenza” sagomata in alluminio resa solidale al tavolato a mezzo chiodatura su fori già predisposti dal produttore. La prima fila di scaglie dovrà essere costituita da “Scaglia di partenza per Scaglia 44” Prefa®, elementi appositamente predisposti dal produttore per il corretto ancoraggio alla grondalina di partenza.

La posa delle scaglie Prefa® prevede un aggancio/sormonto lateralmente in diagonale su entrambi i lati. Tutte le lattonerie e i raccordi ai corpi emergenti del tetto sono realizzati con normale lattoneria preparando le scaglie ai raccordi per l'aggraffatura con una piega verso l'alto di 30 mm per l'inserimento delle converse laterali. Per le converse posteriori sarà necessario inserire nuovamente una grondalina di partenza Prefa® a cui verranno agganciate le apposite scaglie di partenza.

Per garantire la perfetta funzionalità del sistema di copertura a Scaglia 44 Prefa® la pendenza del tetto deve essere superiore a 12°.

L'alluminio Prefa® è garantito per 40 anni contro rottura, corrosione e congelamento, in condizioni di inquinamento ambientale naturale.

La validità della garanzia è vincolata all'esecuzione dell'installazione a regola d'arte da parte di installatori autorizzati e previa partecipazione periodica di quest'ultimi ai corsi d'installazione e di aggiornamento PREFA®, nonché all'utilizzo delle speciali graffette Prefa® ed al rispetto delle indicazioni di posa previste da Prefa® (vedi garanzia Prefa).

2. MEMBRANA IMPERMEABILE DI SEPARAZIONE

Fornitura e posa in opera di membrana impermeabile con sormonto autoadesivo autosigillante sulle chiodature. Finitura superficiale superiore in tessuto sintetico e sormonto con film, finitura superficiale inferiore in tessuto sintetico con sormonto autoadesivo. Caratteristiche tecniche secondo indicazioni progettuali.

3 – 4. TAVOLATO E LISTELLO DI VENTILAZIONE

Fornitura e posa in opera di assito continuo in legno grezzo di abete o pino, larghezza delle tavole 120-150 mm, spessore minimo 24 mm, posato in senso orizzontale. Il tavolato sarà fissato su travetti in legno, precedentemente fissati alla struttura con viti autofilettanti in acciaio per legno a testa svasata piana d'opportune dimensioni. Le teste delle viti non dovranno sporgere dalla superficie dell'assito e viceversa dovranno mordere le assi di ½ mm, (teste annegate). La superficie complessiva dovrà essere perfettamente planare e priva di scalettature. Spigoli aperti o chiusi o qualsiasi

intersezione di superfici dovranno essere perfettamente coincidenti nelle giunzioni. La sezione dei listelli di ventilazione dovrà rispettare le direttive del progettista che la dimensionerà in virtù del corretto funzionamento della camera di ventilazione in relazione alla pendenza e alla lunghezza della falda. Il legname dovrà essere stagionato e trattato ignifugo, ove richiesto, per raggiungere la Classe 1 di reazione al fuoco. Con pendenze di falda <math> < 35^\circ </math> prevedere l'applicazione, sul lato inferiore del listello di ventilazione, di un nastro sigillachiodo.

5. MEMBRANA IMPERMEABILE TRASPIRANTE TIPO

Fornitura e posa in opera di membrana impermeabile traspirante con sormonto autoadesivo. Finitura superficiale superiore in tessuto sintetico e sormonto autoadesivo, finitura superficiale inferiore in tessuto sintetico con sormonto privo di tessuto. Caratteristiche tecniche secondo indicazioni progettuali.

6. MANTOVANE CON NASTRO PREFALZ®

Fornitura e posa in opera di rivestimento di mantovane con nastro PREFALZ® tramite inserimento a scatto a strisce di fissaggio. Colore e finitura superficiale come voce principale. Spessore materiale 0,70 mm, sviluppo fino a 500 mm; le strisce di fissaggio sono del medesimo materiale di spessore 0,70 mm e larghezza 70 mm. Sono inclusi i chiodi zincati a testa larga e tutte le lavorazioni di raccordo a regola d'arte alla copertura del tetto PREFA®.

7. DISPLUVIO CON NASTRO PREFALZ®

Fornitura e posa di displuvio ventilato sviluppo 500mm, con nastro PREFALZ®. Colore e finitura superficiale come voce principale. Spessore materiale 0,70 mm, in singoli elementi fino a max. 3000 mm di lunghezza con corrispondente aggraffatura d'aggancio, incluso il taglio e la piegatura di tutti i raccordi a regola d'arte (su entrambi i lati) alla copertura del tetto PREFA®.

8. CONVERSA DI RACCORDO AI CAMINI, SFIATI O LUCERNARI CON NASTRO PREFALZ®

Fornitura e posa di converse per camini, sfiati o lucernari in nastro PREFALZ®. Colore e finitura superficiale come voce principale. Spessore materiale 0,70 mm. La lavorazione sarà realizzata con elementi aggraffati e fissati con graffette inchiodate al supporto. Tutti i fissaggi saranno a scomparsa e permetteranno la corretta dilatazione dell'alluminio. La conversa sarà sollevata in verticale di circa 200 mm. Inclusi realizzazione dei collegamenti a regola d'arte alla copertura del tetto PREFA®.

9. COPRICOLMO VENTILATO AUTOPORTANTE PREFA JETLUFTER

Fornitura e montaggio di copricolmo ventilato autoportante PREFA JETLUFTER, di forma semitonda, come ventilazione di spazi sottotetto e/o tetti freddi, da installare su listello di min. 6cm. Colore come voce principale, spessore materiale 1,00 mm, sezione di ventilazione: 250 cm²/metro lineare. Incluso il necessario materiale di fissaggio (viti in acciaio inossidabile 4,5/60 mm di lunghezza, con rondella di tenuta). Incluso esecuzione a regola d'arte e a prova di tempesta e lavorazioni di raccordo alla copertura del tetto PREFA®.